

**PARTS  
CATALOGUE  
CATALOGO  
DE REPUESTOS**

**150AET'19** ( 6G4L )

**200AET'19** ( 60HL )

**L150AET'19** ( 6K0L )

**L200AET'19** ( 60JL )

150AET/200AET  
L150AET/L200AET  
PARTS CATALOGUE  
©2019 by Yamaha Motor Co., Ltd.  
1st edition, August 2019  
All rights reserved.  
Any reprinting or unauthorized use  
without the written permission of  
Yamaha Motor Co., Ltd.  
is expressly prohibited.  
Printed in Japan.

150AET/200AET  
L150AET/L200AET  
CATALOGO DE REPUESTOS  
©2019 por Yamaha Motor Co., Ltd.  
1ª edición, agosto 2019  
Todos los derechos reservados.  
Toda reproducción o uso no autorizado  
sin el consentimiento escrito de  
Yamaha Motor Co., Ltd.  
quedan expresamente prohibidos  
Impreso en Japón.

# FOREWORD

This Parts Catalogue is related to the parts for the model(s) on the cover page. When you are ordering replacement parts, please refer to this Parts Catalogue and quote both part numbers and part names correctly.

1. Modifications or additions which have been made after the issue of the Parts Catalogue will be announced in the Parts News.  
It is advisable that you make the necessary corrections to the Parts Catalogue according to the Parts News.

2. Abbreviations

The following abbreviations are used in this Parts Catalogue.

“UR” Use specified parts number.

“UN” Use as many as needed.

“AP” Alternate Parts

“LM” Locally Made (Parts need to be ordered locally)

“F#” Frame No. (Applicable machine No.)

“O/S” Over Size

3. The number of components for assembly

- Parts, which are to be supplied in an assembly, are listed with a dot (.) in front of the part name as shown below.
- The numeral appearing to the right of each component part indicates the quantity of parts for each assembly unit.

PART NO.	DESCRIPTION	Q'TY	REMARKS
2F5-83310-60	FRONT FLASHER LIGHT ASSY	2	
115-83311-60	.BULB (6V-18W)	1	

4. Applicable colours of graphics are represented in the “REMARKS” as shown below.

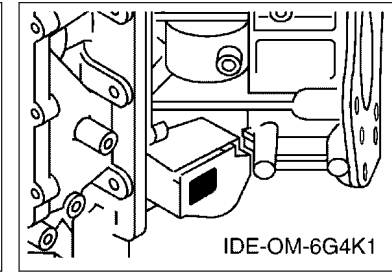
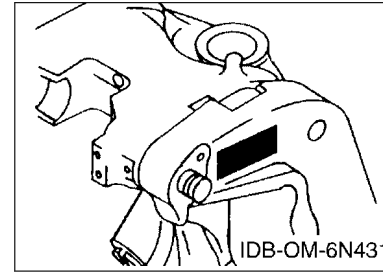
PART NO.	DESCRIPTION	Q'TY	REMARKS
2N4-24110-00-X5	FUEL TANK COMP.	2	MXR
3J1-24240-10	.GRAPHIC, FUEL TANK	1	FOR MXR

5. Note that the illustrations for reference in finding parts numbers are not to be used for assembling. When assembling, please use the applicable service manual.

6. The asterisk (\*) before a reference number indicates modified items after the first edition.

7. Applicable Serial No.

Engine Serial No.



8. Applicable Engine Starting Serial No.

Model	Serial No.	Model	Serial No.
150A	6G4-1025514	200A	6G6-1069317
L150A	6K0-1001418	L200A	6K1-1013345

9. Applicable Colour Code

Abbreviation	Colour Name	Colour Code
DBN1	DARK BLUISH GRAY 1	008D

10. Quantity Column Information

Column No.	Name Of Q'ty Column	Applicable Model
1	6G4L	150AET
2	60HL	200AET
3	6K0L	L150AET
4	60JL	L200AET

# PROLOGO

Este catálogo de repuestos corresponde a las piezas para el o los modelos que figuran en la página de portada. Al formular el pedido de repuestos, se ruega citar este catálogo y especificar correctamente el número y el nombre de las piezas.

- Las modificaciones y agregados que se hayan realizado después de la edición de este Catálogo de Repuestos, serán anunciados en las Informaciones de Recambios. Es recomendable que se hagan las correcciones necesarias en el Catálogo de Repuestos de acuerdo con las Informaciones de Recambios.

## 2. Abreviaciones

En este Catálogo de Repuestos se emplean las siguientes abreviaciones.

“UR” Usar el número de partes especificado

“UN” Usar la cantidad necesaria

“AP” Piezas sustitutivas

“LM” Fabricación local (Hay que pedir los repuestos en las cercanías)

“F#” N° de bastidor (N° aplicable a la máquina)

“O/S” Sobredimensionado

## 3. La cantidad de componentes para el montaje

- Los componentes, suministrados como conjunto, se describen con un punto (.) que precede al nombre del parte como se indica a continuación.
- La numeración que aparece a la derecha de cada descripción indica la cantidad de partes por cada unidad de conjunto.

CODIGO N°	DESCRIPCION	CANT. OBSERVACIONES
2F5-83310-60	ENSAMBLAJE DE LA LUZ	2
115-83311-60	.BOMBILLA (6V-18W)	1

## 4. Los colores de los componentes se indican como sigue en la columna de “OBSERVACIONES”.

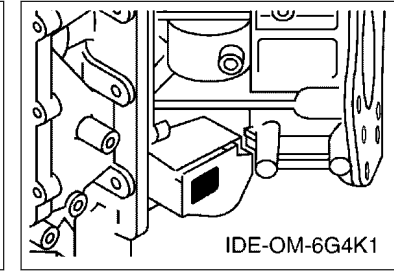
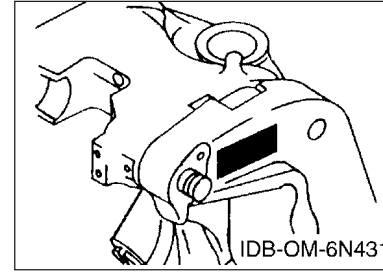
CODIGO N°	DESCRIPCION	CANT. OBSERVACIONES
2N4-24110-00-X5	COMP. DEL TANQUE	2 MXR
3J1-24240-10	.GRAFICO, DEL TANQUE	1 PARA MXR

- Debe tenerse en cuenta que las ilustraciones sirven como guía para la búsqueda de los números de partes y no deben usarse para el montaje. Durante el montaje, se recomienda usar el manual de taller correspondiente.

- EL asterisco (\*) antes del número de referencia indica los elementos modificados después de la primera edición.

## 7. Números de serie

N° de Serie del motor



## 8. Números de serie del motor

Modelo	N° de serie	Modelo	N° de serie
150A	6G4-1025514	200A	6G6-1069317
L150A	6K0-1001418	L200A	6K1-1013345

## 9. Códigos de color aplicables

Abreviatura	Nombre de color	Código de color
DBN1	DARK BLUISH GRAY 1	008D

## 10. Información para la columna de cantidades

Columna N°	Nombre de la columna de cantidades	Modelo aplicable
1	6G4L	150AET
2	60HL	200AET
3	6K0L	L150AET
4	60JL	L200AET

# CONTENTS

SCHEDULED SERVICE PARTS.....	1
TOP COWLING.....	2
CYLINDER & CRANKCASE 1.....	3
CRANKSHAFT & PISTON.....	4
CYLINDER & CRANKCASE 2.....	6
INTAKE.....	8
CARBURETOR.....	10
FUEL 1.....	12
FUEL 2.....	14
GENERATOR.....	15
ELECTRICAL 1.....	16
ELECTRICAL 2.....	17
ELECTRICAL 3.....	19
STARTING MOTOR.....	20
BOTTOM COWLING.....	21
CONTROL.....	23
BRACKET 1.....	25
BRACKET 2.....	27
POWER TRIM & TILT ASSY 1.....	29
POWER TRIM & TILT ASSY 2.....	32
UPPER CASING.....	33
LOWER CASING & DRIVE 1.....	35
LOWER CASING & DRIVE 2.....	39
LOWER CASING & DRIVE 3.....	40
LOWER CASING & DRIVE 4.....	44
STEERING GUIDE ATTACHMENT 1.....	45
STEERING GUIDE ATTACHMENT 2.....	46
REMOTE CONTROL BOX.....	47
REMOTE CONTROL ASSY 1.....	48
REMOTE CONTROL ASSY 2.....	51
METER.....	54
SWITCH & PANEL.....	55
REPAIR KIT 1.....	56
REPAIR KIT 2.....	58

## INDEX

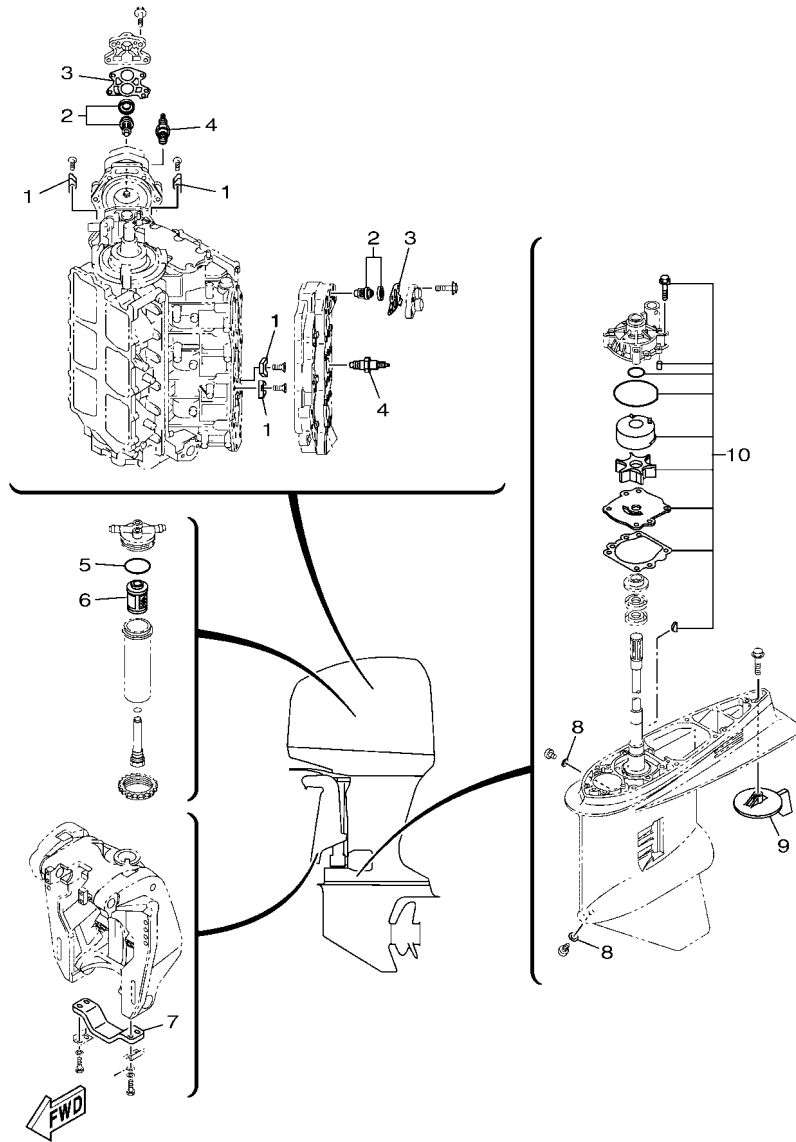
NUMERICAL INDEX.....	60
----------------------	----

# CONTENIDO

PARTES DE REPUESTO TEMPORALES.....	1
SOPORTE SUPERIOR.....	2
CILINDRO & CARTER 1.....	3
CIGUENAL & PISTON.....	4
CILINDRO & CARTER 2.....	6
ADMISION.....	8
CARBURADOR.....	10
COMBUSTIBLE 1.....	12
COMBUSTIBLE 2.....	14
GENERADOR.....	15
EQUIPO ELECTRICO 1.....	16
EQUIPO ELECTRICO 2.....	17
EQUIPO ELECTRICO 3.....	19
MOTOR DE ARRANQUE.....	20
CUBIERTA INFERIOR.....	21
CONTROL.....	23
SOPORTE 1.....	25
SOPORTE 2.....	27
COMPONER Y PODER VARILLA 1.....	29
COMPONER Y PODER VARILLA 2.....	32
FUNDA SUPERIOR.....	33
IMPULSOR E INFERIOR 1.....	35
IMPULSOR E INFERIOR 2.....	39
IMPULSOR E INFERIOR 3.....	40
IMPULSOR E INFERIOR 4.....	44
ADITAMENTO GUIA DE GOBIERNO 1.....	45
ADITAMENTO GUIA DE GOBIERNO 2.....	46
CONTROL REMOTO COMPLETO.....	47
CONTROL REMOTO COMPL 1.....	48
CONTROL REMOTO COMPL 2.....	51
MEDIDOR.....	54
PANEL DE INTERRUPTOR.....	55
ESTUCHE REPARATION 1.....	56
ESTUCHE REPARATION 2.....	58

## INDICE

INDICE NUMERICO.....	60
----------------------	----



6G4J200-R010

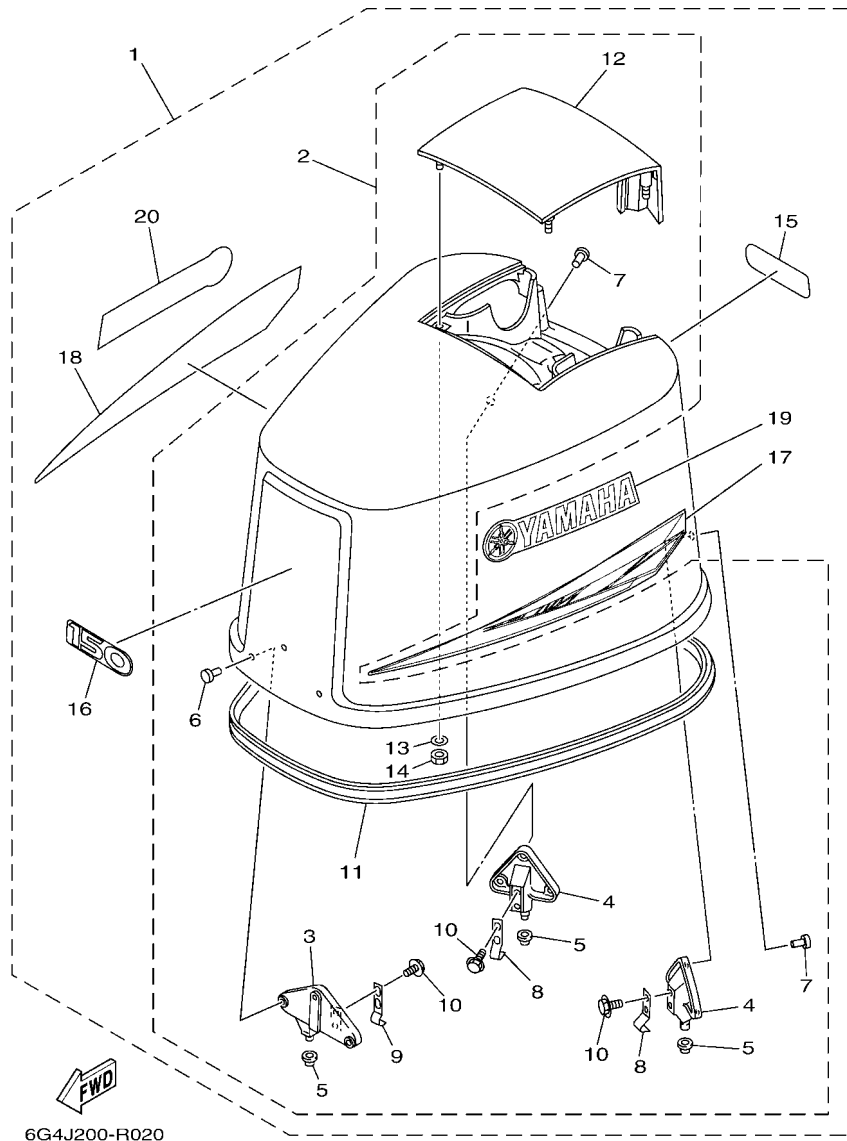
FIG. 1 SCHEDULED SERVICE PARTS

PARTES DE REPUESTO TEMPORALES

REF. NO.	PART NO. CODIGO N°	DESCRIPTION DESCRIPCION	6G4L	60HL	6KOL	60JL	REMARKS OBSERVACIONES
1	6E5-11325-00	ANODE ANODO	8	8	8	8	
2	6E5-12411-30	THERMOSTAT TERMOSTAT	2	2	2	2	
3	688-12414-A1	GASKET, COVER EMPAQUE	2	2	2	2	
4	94702-00160	PLUG, SPARK (NGK B8HS-10) BUJIA (NGK B8HS-10)	6	6	6	6	UR UR
	94702-00247	PLUG, SPARK (NGK BR8HS-10) BUJIA (NGK BR8HS-10)	6	6		6	UR FOR CHN,CAR(CE) UR FOR CHN,CAR(CE)
5	61A-24564-00	O-RING ANILLO O	1	1	1	1	
6	61A-24563-00	ELEMENT, FILTER ELEMENTO DEL FILTRO	1	1	1	1	
7	6G5-45251-02	ANODE CATODE	1	1	1	1	
8	90430-08003	GASKET JUNTA	2	2	2	2	
9	6J9-45371-01	TAB-TRIM QUILLA ESTABILIZADOR	1	1			
	6K1-45371-02	TAB-TRIM QUILLA ESTABILIZADOR			1	1	
10	61A-W0078-A3	WATER PUMP REPAIR KIT ESTUCHE REPARACION BOMBA AGUA	1	1	1	1	

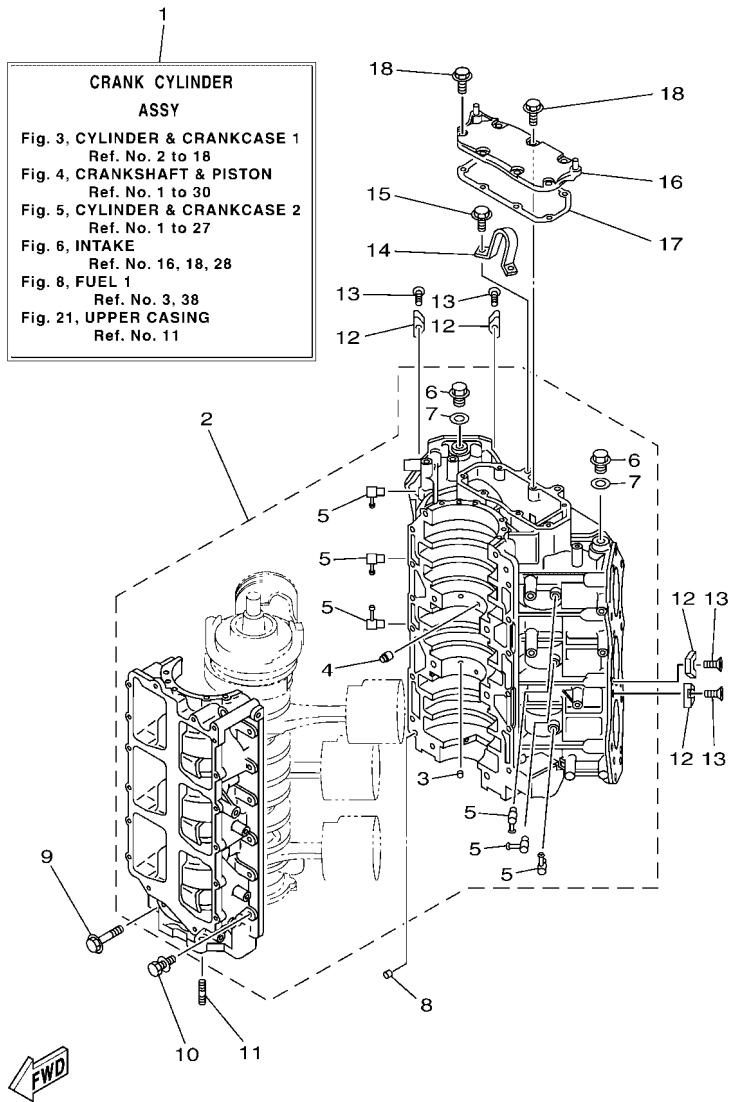
FIG. 2 TOP COWLING

SOPORTE SUPERIOR



REF. NO.	PART NO. CODIGO N°	DESCRIPTION DESCRIPCION	6G4L	60HL	6KOL	60JL	REMARKS OBSERVACIONES
1	6G4-42610-02	TOP COWLING ASSY SOPORTE SUPERIOR COMPL.	1		1		
	6G6-42610-02	TOP COWLING ASSY SOPORTE SUPERIOR COMPL.		1		1	
2	6G5-4261A-02	.TOP COWLING W/O GRAPHICS .SOPORTE SUPERIOR SIN GRAFICOS	1	1	1	1	
3	6E5-42647-00-1S	..HOLDER, CLAMP BAND ..MORDAZA DE ABRAZADERA	1	1	1	1	
4	6E5-42649-01-1S	..HOLDER, CLAMP BAND ..MORDAZA DE ABRAZADERA	2	2	2	2	
5	663-42662-00	..DAMPER ..AMORTIGUADOR	3	3	3	3	
6	90266-06009	..RIVET ..REMACHE	3	3	3	3	
7	90266-06M02	..RIVET ..REMACHE	6	6	6	6	
8	6E5-42652-00	..HOOK ..GANCHO	2	2	2	2	
9	688-42652-00	..HOOK ..GANCHO	1	1	1	1	
10	97E95-06516	..BOLT, HEXAGON W/W DEEP RECESS ..TORNILLO HEXAGONAL CON RONDONA	6	6	6	6	
11	6E5-42615-00	..SEAL ..SELLO	1	1	1	1	
12	6G5-42613-00-8D	..MOLDING, AIR DUCT ..MOLDURA CONDUCTO AIRE	1	1	1	1	
13	92990-06600	..WASHER, PLATE ..ARANDELA PLANA	4	4	4	4	
14	95380-06600	..NUT, HEXAGON ..TUERCA	4	4	4	4	
15	6G4-42678-40	..GRAPHIC, REAR ..CALCAMONIA TRASERA	1		1		
	6G6-42678-40	..GRAPHIC, REAR ..CALCAMONIA TRASERA		1		1	
16	6G4-42677-50	..GRAPHIC, FRONT ..CALCAMONIA FRONTAL	1		1		
	6G6-42677-50	..GRAPHIC, FRONT ..CALCAMONIA FRONTAL		1		1	
17	6N7-42675-60	..GRAPHIC, SIDE 1 ..CALCAMONIA LATERAL 1	1	1	1	1	
18	6N7-42676-60	..GRAPHIC, SIDE 2 ..CALCAMONIA LATERAL 2	1	1	1	1	
19	688-42681-70	..MARK, COWLING ..MARCA DE CUBIERTA	1	1	1	1	
20	688-42681-70	..MARK, COWLING ..MARCA DE CUBIERTA	1	1	1	1	



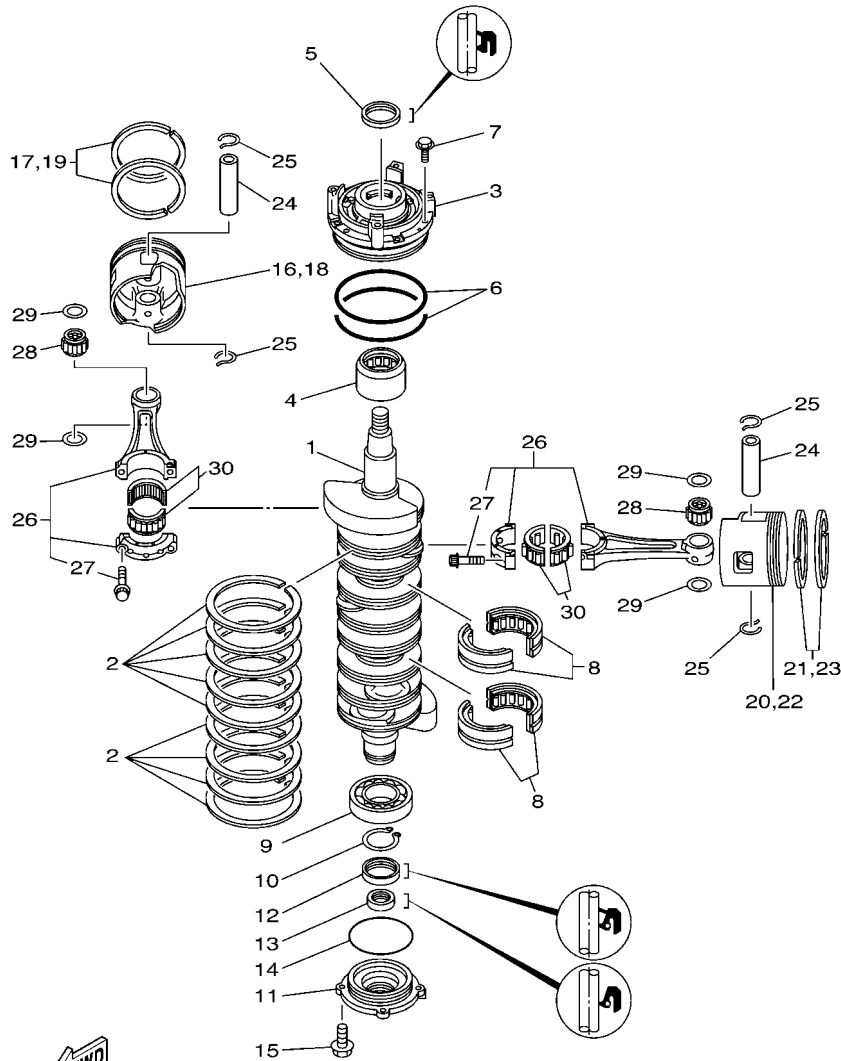


6G4J200-R030

FIG. 3 CYLINDER & CRANKCASE 1

CILINDRO & CARTER 1

REF. NO.	PART NO. CODIGO N°	DESCRIPTION DESCRIPCION	6G4L	60HL	6KOL	60JL	REMARKS OBSERVACIONES
1	64C-W0090-06-1S	CRANK CYLINDER ASSY BLOQUE MOTOR COMPLETO	1		1		
	60H-W0090-03-1S	CRANK CYLINDER ASSY BLOQUE MOTOR COMPLETO		1		1	
2	64C-15100-23	CRANKCASE ASSY CARTER COMPLETO	1		1		
	60H-15100-01	CRANKCASE ASSY CARTER COMPLETO		1		1	
3	624-11379-00	.VALVE, CHECK .VALVULA DE CONTROL	2	2	2	2	
4	663-11518-01	.LOCK, BEARING .SEGURO BALERO	2	2	2	2	
5	646-11370-01	.CHECK VALVE ASSY .VALVULA DE CONTROL COMPL.	6	6	6	6	
6	90340-14M06	.PLUG, STRAIGHT SCREW .TORNILLO, DE DRENAJE	2	2	2	2	
7	90430-14115	.GASKET .JUNTA	2	2	2	2	
8	93608-12063	PIN, DOWEL PASADOR DE CLAVIJA	2	2	2	2	
9	90105-10M20	BOLT, FLANGE TORNILLO	8	8	8	8	
10	90119-08M94	BOLT, WITH WASHER TORNILLO CON ARANDELA	12	12	12	12	
11	90116-08026	BOLT, STUD ESPARRAGO	2	2	2	2	
12	6E5-11325-00	ANODE ANODO	8	8	8	8	
13	98780-04015	SCREW, FLAT HEAD TORNILLO, CABEZA PLANA	8	8	8	8	
14	6E5-11119-01	HANGER, ENGINE SOPORTE DEL MOTOR	1	1	1	1	
15	90119-08MA3	BOLT, WITH WASHER TORNILLO CON ARANDELA	2	2	2	2	
16	6E5-11371-00-1S	COVER CUBIERTA 1	1	1	1	1	
17	6E5-11381-A2	GASKET 1 EMPAQUE 1	1	1	1	1	
18	90119-06MA2	BOLT, WITH WASHER TORNILLO CON ARANDELA	7	7	7	7	

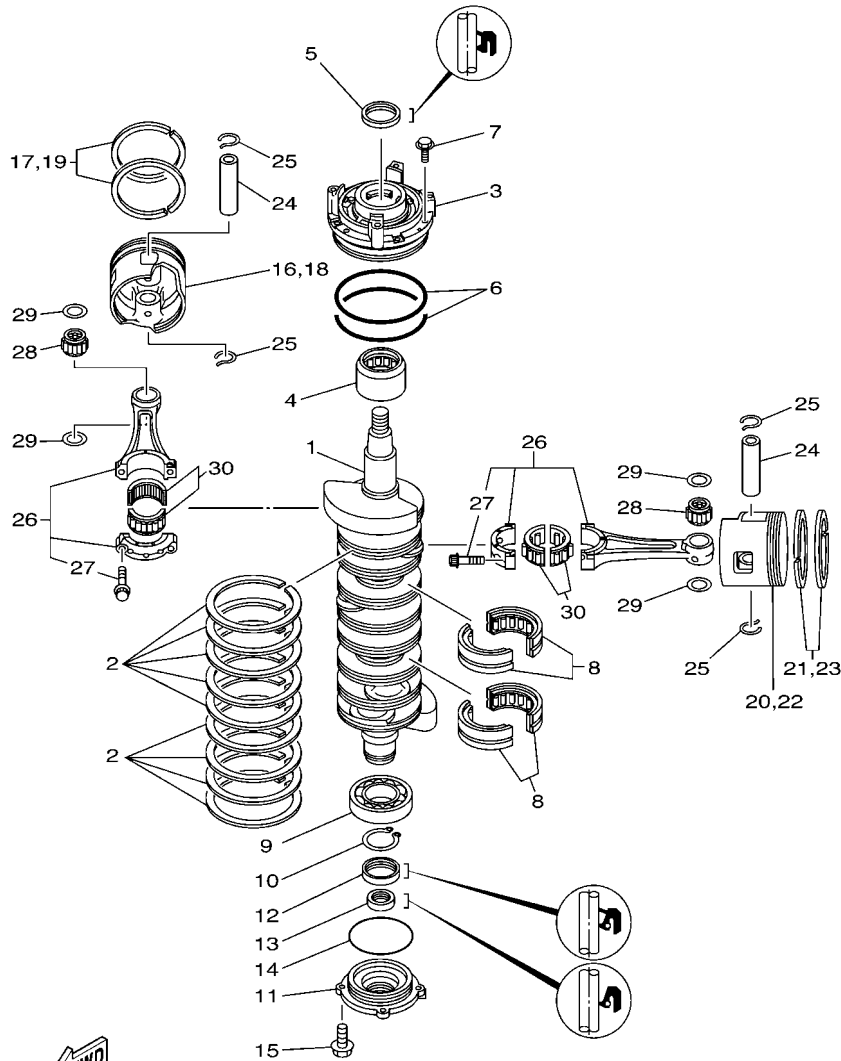


6G52200-3030

FIG. 4 CRANKSHAFT & PISTON

CIGUENAL & PISTON

REF. NO.	PART NO. CODIGO N°	DESCRIPTION DESCRIPCION	6G4L	60HL	6KOL	60JL	REMARKS OBSERVACIONES
1	6G5-11411-02	CRANKSHAFT CIGUENAL	1	1	1	1	
2	6E5-11447-00	SEAL, CRANK SELLO MANIVELA	9	9	9	9	
3	6E5-15163-00-1S	HOUSING, BEARING 1 CAJA DE COJINETE 1	1	1	1	1	
4	93311-940U3	BEARING COJINETE DE RODILLOS	1	1	1	1	
5	93102-40M14	OIL SEAL SELLO ACEITE	1	1	1	1	
6	93211-04001	O-RING ANILLO O	2	2	2	2	
7	90119-06MA2	BOLT, WITH WASHER TORNILLO CON ARANDELA	4	4	4	4	
8	93310-954U1	BEARING COJINETE DE RODILLOS	2	2	2	2	
9	93306-20802	BEARING COJINETE	1	1	1	1	
10	93410-40M03	CIRCLIP SEGURO	1	1	1	1	
11	6G5-15359-00-94	HOUSING, OIL SEAL CAJA DE SELLO DE ACEITE	1	1	1	1	
12	93102-35M61	OIL SEAL SELLO ACEITE	1	1	1	1	
13	93101-22M15	OIL SEAL SELLO ACEITE	1	1	1	1	
14	93210-74M35	O-RING ANILLO O	1	1	1	1	
15	90119-06MA2	BOLT, WITH WASHER TORNILLO CON ARANDELA	4	4	4	4	
16	64D-11631-02-90	PISTON (STD) PISTON (NORMA)	2	2	2	2	#3,5 #3,5
	64D-11635-02	PISTON (0.25MM O/S) PISTON (0.25MM O/S)	2	2	2	2	AP-#3,5 AP-#3,5
	64D-11636-02	PISTON (0.50MM O/S) PISTON (0.50MM O/S)	2	2	2	2	AP-#3,5 AP-#3,5
17	64D-11603-02	PISTON RING SET (STD) JUEGO DE ANILLOS (NORMA)	2	2	2	2	#3,5 #3,5
	64D-11604-02	PISTON RING SET (0.25MM O/S) JUEGO DE ANILLOS (0.25MM O/S)	2	2	2	2	AP-#3,5 AP-#3,5
	64D-11605-02	PISTON RING SET (0.50MM O/S) JUEGO DE ANILLOS (0.50MM O/S)	2	2	2	2	AP-#3,5 AP-#3,5
18	64D-11631-22-90	PISTON (STD) PISTON (NORMA)	1	1	1	1	#1 #1
	64D-11635-22	PISTON (0.25MM O/S) PISTON (0.25MM O/S)	1	1	1	1	AP-#1 AP-#1
	64D-11636-22	PISTON (0.50MM O/S) PISTON (0.50MM O/S)	1	1	1	1	AP-#1 AP-#1
19	64D-11603-02	PISTON RING SET (STD) JUEGO DE ANILLOS (NORMA)	1	1	1	1	#1 #1
	64D-11604-02	PISTON RING SET (0.25MM O/S) JUEGO DE ANILLOS (0.25MM O/S)	1	1	1	1	AP-#1 AP-#1
	64D-11605-02	PISTON RING SET (0.50MM O/S) JUEGO DE ANILLOS (0.50MM O/S)	1	1	1	1	AP-#1 AP-#1



6G52200-3030

FIG. 4 CRANKSHAFT & PISTON

CIGUENAL & PISTON

REF. NO.	PART NO. CODIGO N°	DESCRIPTION DESCRIPCION	6G4L	60HL	6KOL	60JL	REMARKS OBSERVACIONES
20	64D-11642-02-90	PISTON 2 (STD)	2	2	2	2	#4,6
	64D-11645-02	PISTON 2 (NORMA)	2	2	2	2	#4,6
	64D-11646-02	PISTON 2 (0.25MM O/S)	2	2	2	2	AP-#4,6
	64D-11646-02	PISTON 2 (0.50MM O/S)	2	2	2	2	AP-#4,6
	64D-11646-02	PISTON 2 (0.50MM O/S)	2	2	2	2	AP-#4,6
21	64D-11603-02	PISTON RING SET (STD)	2	2	2	2	#4,6
	64D-11604-02	JUEGO DE ANILLOS (NORMA)	2	2	2	2	#4,6
	64D-11604-02	PISTON RING SET (0.25MM O/S)	2	2	2	2	AP-#4,6
	64D-11604-02	JUEGO DE ANILLOS (0.25MM O/S)	2	2	2	2	AP-#4,6
	64D-11605-02	PISTON RING SET (0.50MM O/S)	2	2	2	2	AP-#4,6
	64D-11605-02	JUEGO DE ANILLOS (0.50MM O/S)	2	2	2	2	AP-#4,6
22	64D-11642-22-90	PISTON 2 (STD)	1	1	1	1	#2
	64D-11645-22	PISTON 2 (NORMA)	1	1	1	1	#2
	64D-11646-22	PISTON 2 (0.25MM O/S)	1	1	1	1	AP-#2
	64D-11646-22	PISTON 2 (0.25MM O/S)	1	1	1	1	AP-#2
	64D-11646-22	PISTON 2 (0.50MM O/S)	1	1	1	1	AP-#2
	64D-11646-22	PISTON 2 (0.50MM O/S)	1	1	1	1	AP-#2
23	64D-11603-02	PISTON RING SET (STD)	1	1	1	1	#2
	64D-11604-02	JUEGO DE ANILLOS (NORMA)	1	1	1	1	#2
	64D-11604-02	PISTON RING SET (0.25MM O/S)	1	1	1	1	AP-#2
	64D-11604-02	JUEGO DE ANILLOS (0.25MM O/S)	1	1	1	1	AP-#2
	64D-11605-02	PISTON RING SET (0.50MM O/S)	1	1	1	1	AP-#2
	64D-11605-02	JUEGO DE ANILLOS (0.50MM O/S)	1	1	1	1	AP-#2
24	6R5-11633-10	PIN, PISTON PASADOR, PISTON	6	6	6	6	
25	6R5-11634-10	CLIP, PISTON PIN PRESILLA, BULON DE PISTON	12	12	12	12	
26	60H-11650-00	CONNECTING ROD ASSY BIELA COMPLETA	6	6	6	6	
27	90109-08022	.BOLT .PERNO	2	2	2	2	
28	93310-32337	BEARING COJINETE DE RODILLOS	6	6	6	6	
29	90201-23M01	WASHER, PLATE ARANDELA PLANA	12	12	12	12	
30	93310-836U0	BEARING COJINETE DE RODILLOS	6	6	6	6	

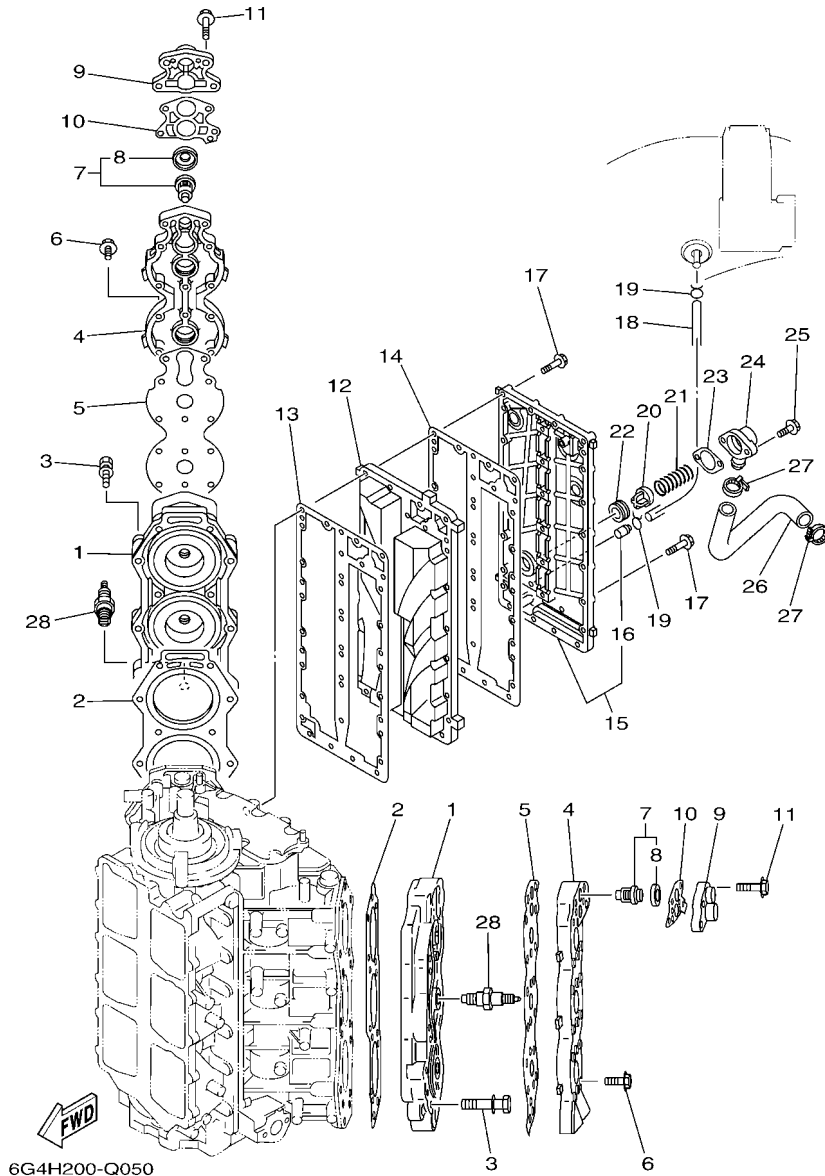


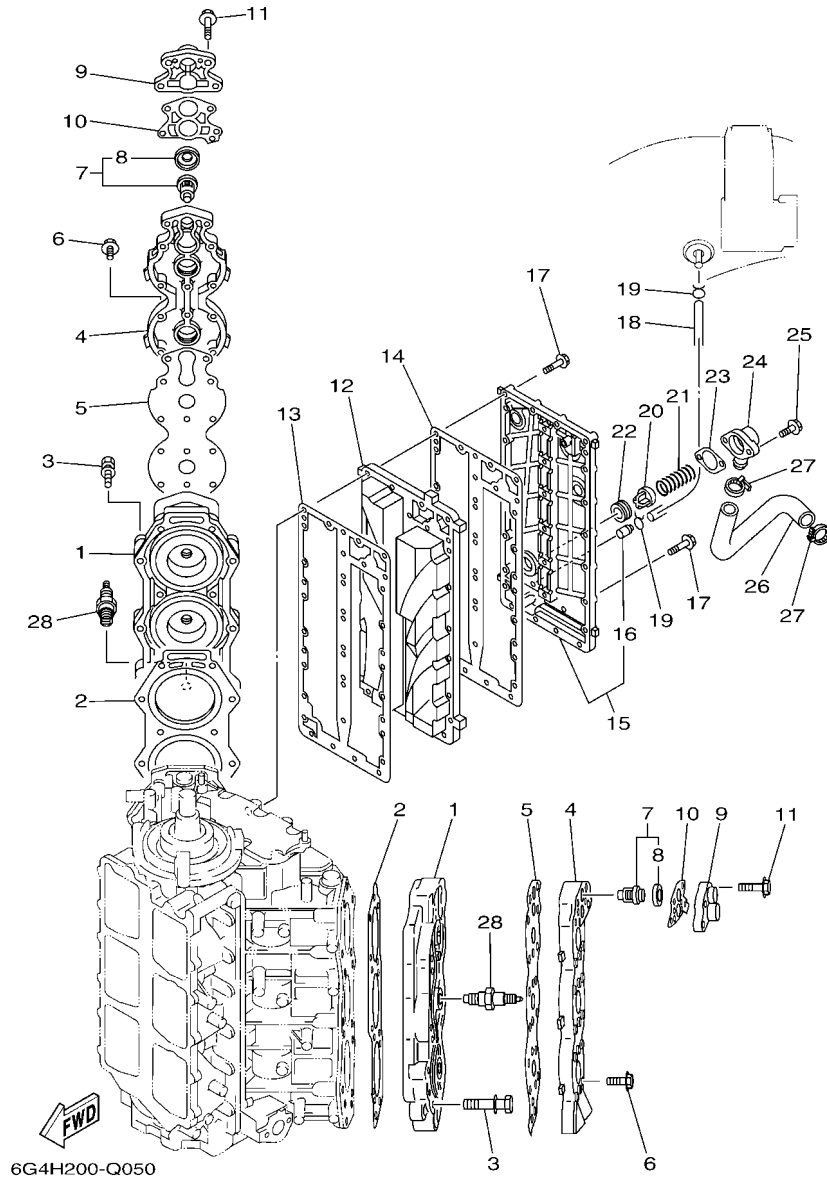
FIG. 5 CYLINDER & CRANKCASE 2

CILINDRO & CARTER 2

REF. NO.	PART NO. CODIGO N°	DESCRIPTION DESCRIPCION	6G4L	60HL	6KOL	60JL	REMARKS OBSERVACIONES
1	6G5-11111-04-1S	HEAD, CYLINDER 1 CULATA CILINDRO 1	2	2	2	2	
2	6G5-11181-A3	GASKET, CYLINDER HEAD 1 JUNTA, DE CULATA 1	2	2	2	2	
3	90119-08MA8	BOLT, WITH WASHER TORNILLO CON ARANDELA	28	28	28	28	
4	6G5-11191-00-1S	COVER, CYLINDER HEAD 1 TAPA CULATA DE CILINDRO 1	2	2	2	2	
5	6G5-11193-A2	GASKET, HEAD COVER 1 EMPAQUE	2	2	2	2	
6	90119-06MA4	BOLT, WITH WASHER TORNILLO CON ARANDELA	36	36	36	36	
7	6E5-12411-30	THERMOSTAT TERMOSTAT	2	2	2	2	
8	688-12412-00	.SEAL, THERMOSTAT .SELLO TERMOSTATO	1	1	1	1	
9	688-12413-00-1S	COVER, THERMOSTAT CUBIERTA TERMOSTATO	2	2	2	2	
10	688-12414-A1	GASKET, COVER EMPAQUE	2	2	2	2	
11	90119-06MA6	BOLT, WITH WASHER TORNILLO CON ARANDELA	8	8	8	8	
12	64D-41111-00-1S	INNER COVER, EXHAUST CUBIERTA INTERIOR DE ESCAPE	1	1	1	1	
13	6G5-41112-A1	GASKET, EXHAUST INNER COVER EMPAQUE	1	1	1	1	
14	6G5-41114-A0	GASKET, EXHAUST OUTER COVER EMPAQUE	1	1	1	1	
15	6R3-41113-00-1S	OUTER COVER, EXHAUST CUBOERTA EXTERIOR DE ESCAPE	1	1	1	1	
16	650-24378-00	.PIPE, JOINT 4 .TUBO DE UNION 3	1	1	1	1	
17	90119-06MA5	BOLT, WITH WASHER TORNILLO CON ARANDELA	29	29	29	29	
18	90445-09097	HOSE (L250) TUBO (L250)	1	1	1	1	
19	90467-08004	CLIP PRESILLA	2	2	2	2	
20	60H-12416-00	VALVE, PRESSURE CONTROL VALVULA DE CONTROL DE PRESION	1	1	1	1	
21	90501-16M11	SPRING, COMPRESSION RESORTE DE COMPRESION	1	1	1	1	
22	90480-20M05	GROMMET TAPON	1	1	1	1	
23	6G5-11382-A1	GASKET 2 EMPAQUE 2	1	1	1	1	
24	6G5-11372-00-1S	COVER, BYPASS 2 CUBIERTA	1	1	1	1	
25	97E95-06520	BOLT, HEXAGON W/W DEEP RECESS TORNILLO HEXAGONAL CON RONDONA	2	2	2	2	
26	6G5-12576-00	HOSE 1 MANGUERA 1	1	1	1	1	
27	90465-13M18	CLAMP BRIDA	2	2	2	2	

FIG. 5 CYLINDER & CRANKCASE 2

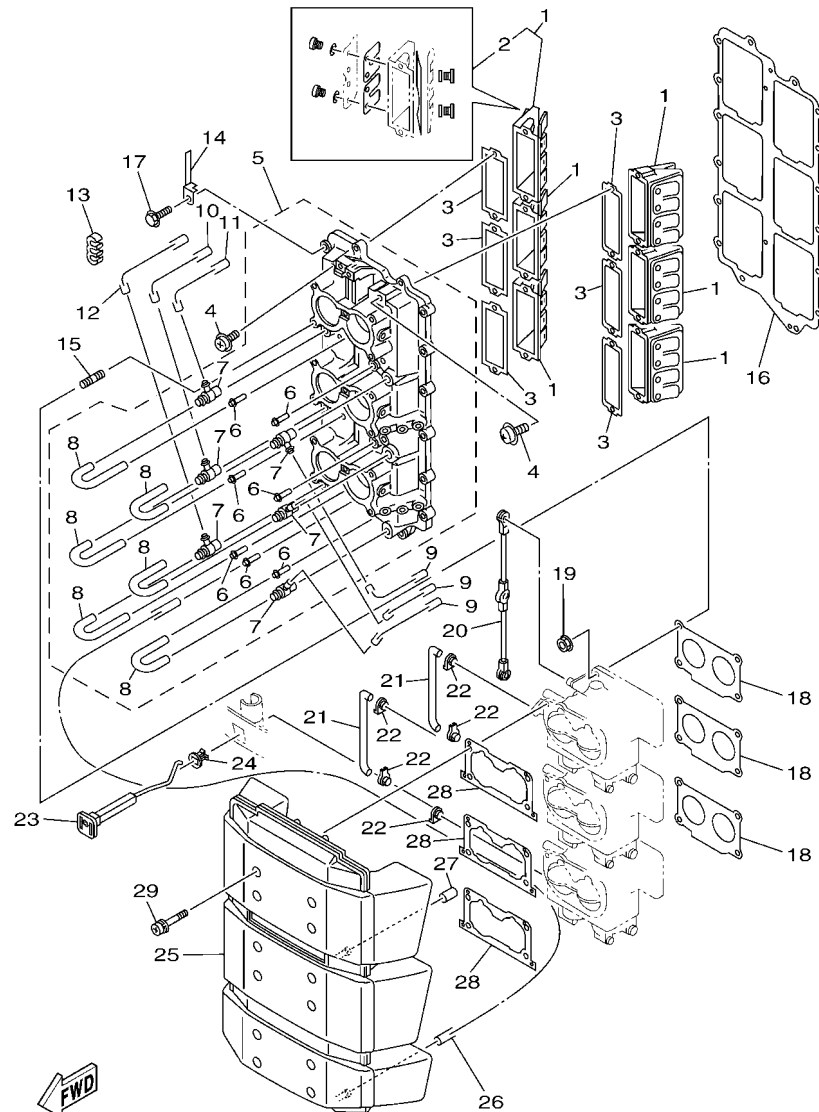
CILINDRO & CARTER 2



REF. NO.	PART NO. CODIGO N°	DESCRIPTION DESCRIPCION	6G4L	60HL	6KOL	60JL	REMARKS OBSERVACIONES
28	94702-00160	PLUG, SPARK (NGK B8HS-10) BUJIA (NGK B8HS-10)	6	6	6	6	FOR CHN,CAR(CE) FOR CHN,CAR(CE)
	94702-00247	PLUG, SPARK (NGK BR8HS-10) BUJIA (NGK BR8HS-10)	6	6	6		

FIG. 6 INTAKE

ADMISION

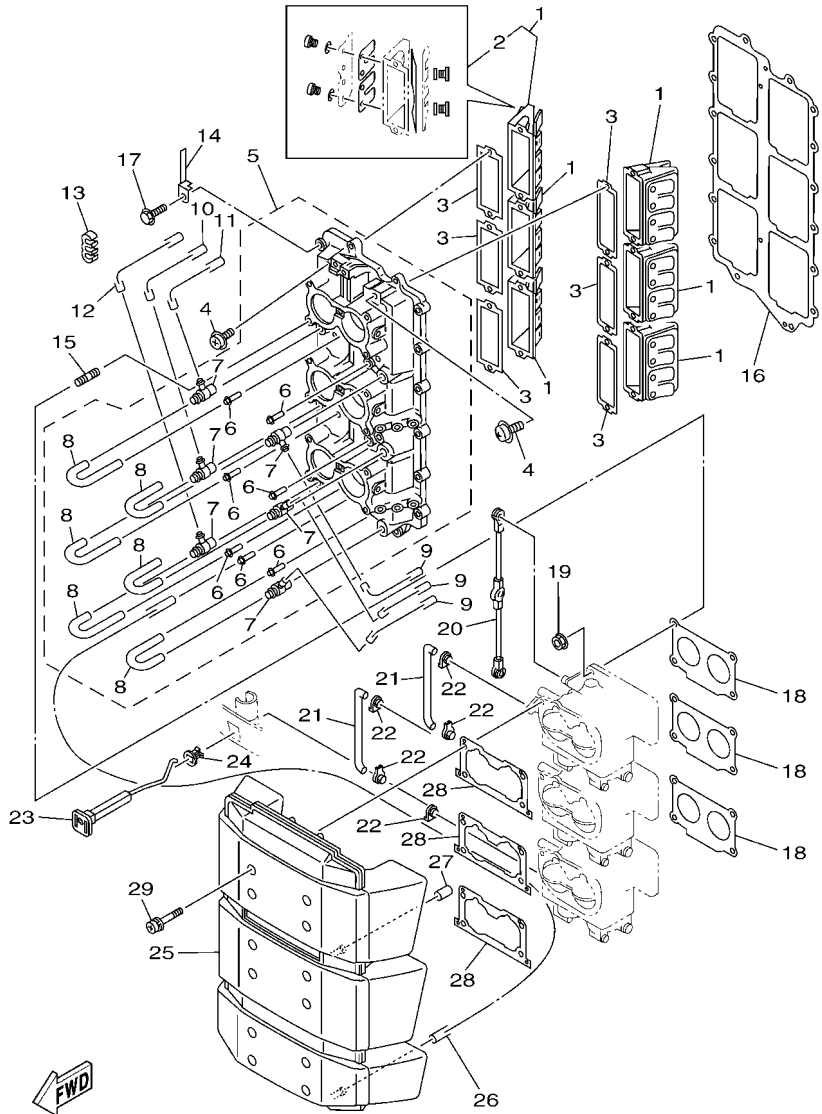


6G4C200-L050

REF. NO.	PART NO. CODIGO N°	DESCRIPTION DESCRIPCION	6G4L	60HL	6KOL	60JL	REMARKS OBSERVACIONES
1	6G5-13610-00	REED VALVE ASSY VALVULA DE LAMINAS COMPLETA	6		6		
	6E5-13610-00	REED VALVE ASSY VALVULA DE LAMINAS COMPLETA		6		6	
2	6E5-W0004-00	.REED SET .JUEGO DE VALVULAS DE LENGUETA	1	1	1	1	
3	6E5-13621-A1	GASKET, VALVE SEAT JUNTA, DE VALV.DE EMPAQUE	6	6	6	6	
4	97980-05216	SCREW, WITH WASHER TORNILLO, CON ARANDELA	12	12	12	12	
5	6G5-13641-00-1S	MANIFOLD, INTAKE 1 CONECTOR DE ADMISION 1	1	1	1	1	
6	624-14485-00	.PIPE, JOINT .TUBO DE UNION	7	7	7	7	
7	6E5-11370-01	.CHECK VALVE ASSY .VALVULA DE CONTROL COMPL.	6	6	6	6	
8	90445-07M28	.HOSE (L70) .TUBO (L70)	6	6	6	6	
9	90445-07M45	HOSE (L340) TUBO (L340)	3	3	3	3	
10	90445-07M46	HOSE (L360) TUBO (L360)	1	1	1	1	
11	90445-07M09	HOSE (L380) TUBO (L380)	1	1	1	1	
12	90445-07M59	HOSE (L410) TUBO (L410)	1	1	1	1	
13	90464-07M05	CLAMP BRIDA	2	2	2	2	
14	90465-10M91	CLAMP BRIDA	2	2	2	2	
15	90116-06M30	BOLT, STUD ESPARRAGO	12	12	12	12	
16	6G5-13645-A2	GASKET, MANIFOLD 1 EMPAQUE	1	1	1	1	
17	90119-06MA3	BOLT, WITH WASHER TORNILLO CON ARANDELA	16	16	16	16	
18	6E5-14198-A2	GASKET EMPAQUE	3	3	3	3	
19	90179-06M28	NUT TUERCA	12	12	12	12	
20	6G5-41217-01	ROD, ACCEL. LEVER VARILLA PALANCA ACELERADOR	1	1	1	1	
21	6E5-41256-01	ROD, CHOKE 1 VARILLA DE AHOGADOR	2	2	2	2	
22	661-41262-02	JOINT, CHOKE LEVER CONECTOR DE AHOGADOR	5	5	5	5	
23	6E5-41271-03	KNOB, CHOKE PERILLA AHOGADOR	1	1	1	1	
24	689-41273-00	GROMMET TAPON PROTECTOR	1	1	1	1	
25	6R3-14440-02	SILENCER ASSY, INTAKE SILENCIADOR COMPL DE ADMISION	1	1	1	1	
26	90445-07MA3	HOSE (L200) TUBO (L200)	1	1	1	1	

FIG. 6 INTAKE

ADMISION

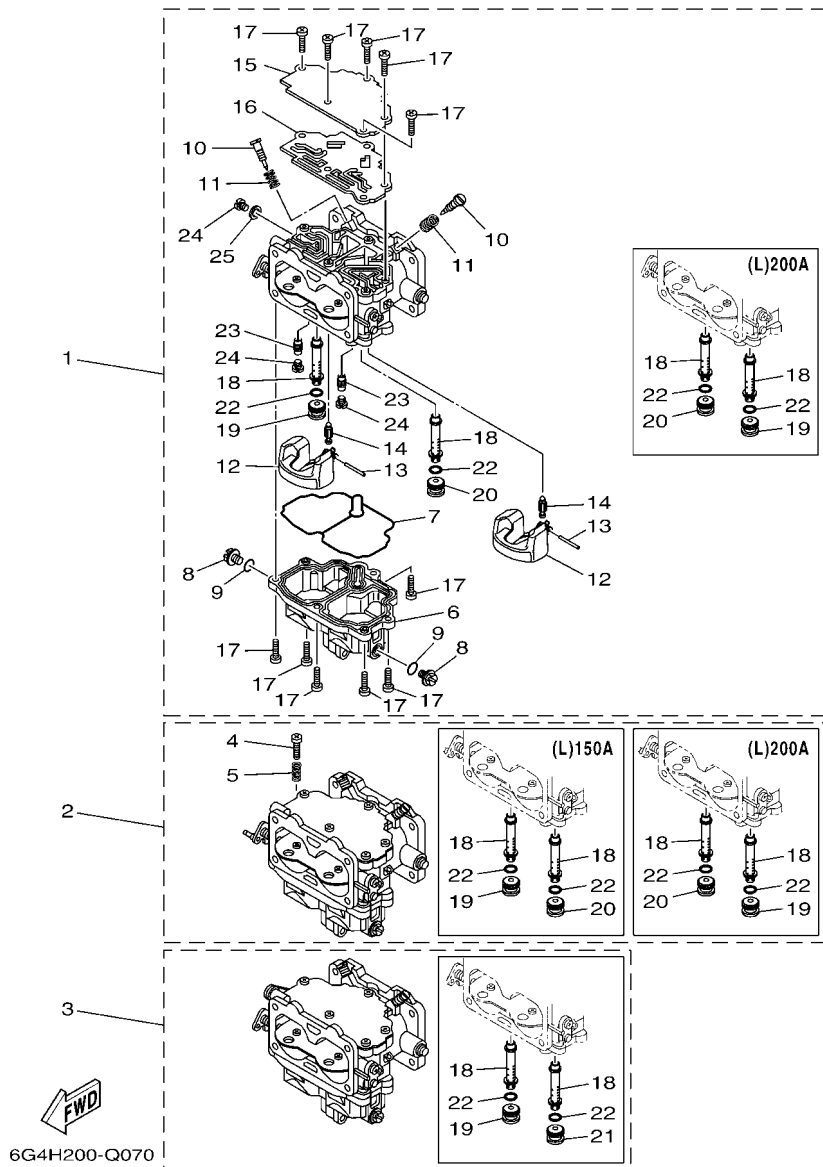


6G4C200-L050

REF. NO.	PART NO. CODIGO N°	DESCRIPTION DESCRIPCION	ADMISION				REMARKS OBSERVACIONES
			6G4L	60HL	6KOL	60JL	
27	647-14395-60	CAP, OVERFLOW PIPE TAPA DE TUBO REBOSAMIENTO	1	1	1	1	
28	6K7-14483-00	GASKET EMPAQUE	3	3	3	3	
29	90159-06M14	SCREW, WITH WASHER TORNILLO CON VALONA	12	12	12	12	
-----							
-----							
-----							
-----							
-----							
-----							
-----							
-----							
-----							

FIG. 7 CARBURETOR

CARBURADOR

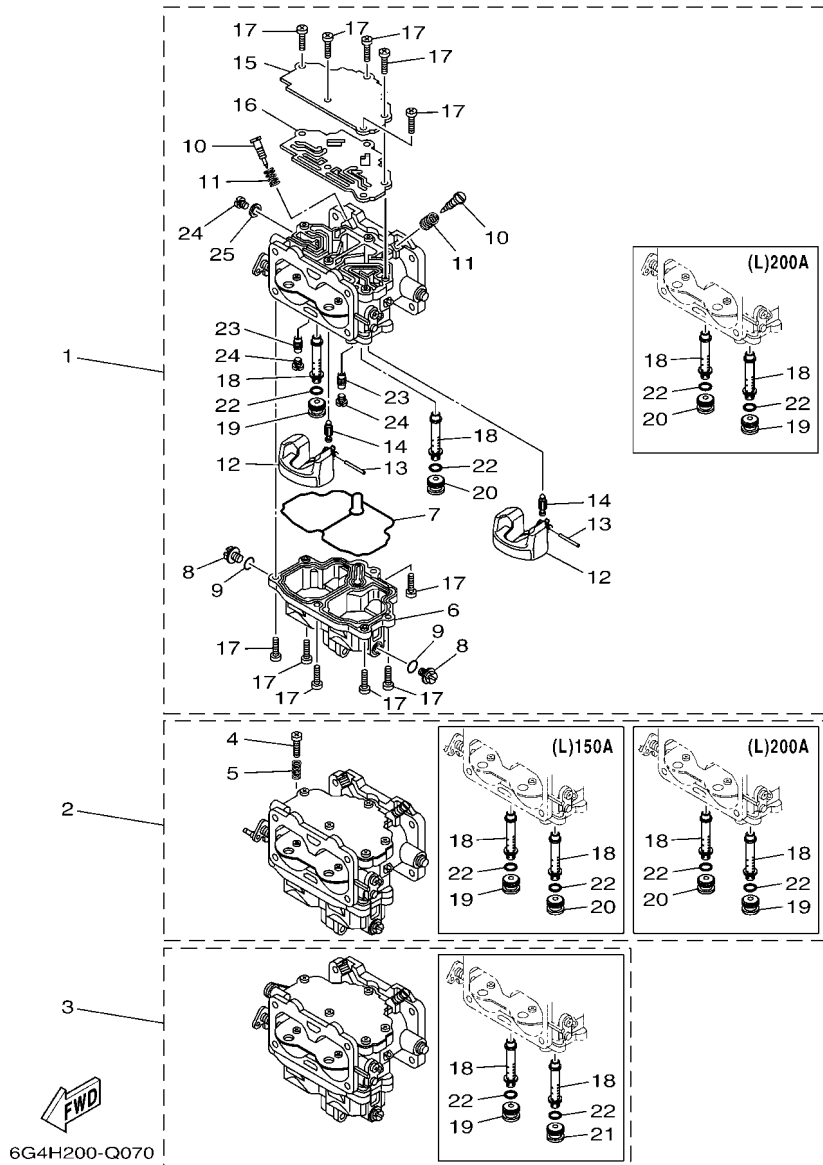


REF. NO.	PART NO. CODIGO N°	DESCRIPTION DESCRIPCION	6G4L	60HL	6KOL	60JL	REMARKS OBSERVACIONES
1	6G4-14301-20	CARBURETOR ASSY 1 CARBURADOR COMPLETO 1	1		1		
	60H-14301-00	CARBURETOR ASSY 1 CARBURADOR COMPLETO 1		1		1	
2	6G4-14302-20	CARBURETOR ASSY 2 CARBURADOR COMPLETO 2	1		1		
	60H-14302-00	CARBURETOR ASSY 2 CARBURADOR COMPLETO 2		1		1	
3	6G4-14303-20	CARBURETOR ASSY 3 CARBURADOR COMPLETO 3	1		1		
	60H-14303-00	CARBURETOR ASSY 3 CARBURADOR COMPLETO 3		1		1	
4	60H-14523-00	.SCREW, STOP .TORNILLO DE TOPE	1	1	1	1	#2
5	69W-14212-00	.SPRING, PILOT ADJUSTING .RESORTE DE AJUSTE DE PILOTO	1	1	1	1	#2
6	60H-14381-00	.BODY, FLOAT CHAMBER .CUERPO DE CAMARA DE BOIA	3	3	3	3	#2
7	60H-14384-00	.GASKET, FLOAT CHAMBER .EMPAQUE DE CAMARA DE BOIA	3	3	3	3	
8	62Y-14383-30	.SCREW, DRAIN .TORNILLO DE DRENAJE	6	6	6	6	
9	652-14397-00	.O-RING .ANILLO O	6	6	6	6	
10	60H-14211-00	.SCREW, PILOT ADJUSTING .TORNILLO DE AJUSTE DE PILOTO	6	6	6	6	
11	62Y-14334-00	.SPRING, AIR ADJUSTING .RESORTE DE AJUSTADOR DE AIRE	6	6	6	6	
12	60H-14385-00	.FLOAT .BOIA	6	6	6	6	
13	60H-14386-00	.PIN, FLOAT .PASADOR DE BOIA	6	6	6	6	
14	6C5-14546-10	.VALVE, NEEDLE .VALVULA DE AGUJA	6	6	6	6	
15	60H-14527-00	.PLATE .PLACA	3	3	3	3	
16	60H-14536-00	.GASKET .EMPAQUE	3	3	3	3	
17	6C5-14567-00	.SCREW .TORNILLO	33	33	33	33	
18	60H-14341-00	.NOZZLE, MAIN .BOQUILLA PRINCIPAL	6	6	6	6	
19	6G4-14343-72	.JET, MAIN (#144) .INJECTOR PRINCIPAL (#144)	3		3		
	60H-14343-75	.JET, MAIN (#150) .INJECTOR PRINCIPAL (#150)		3		3	
20	6G4-14343-73	.JET, MAIN (#146) .INJECTOR PRINCIPAL (#146)	2		2		#1,2
	60H-14343-74	.JET, MAIN (#148) .INJECTOR PRINCIPAL (#148)		2		2	#1,2
21	60H-14343-75	.JET, MAIN (#150) .INJECTOR PRINCIPAL (#150)	1		1		#3
	60H-14343-77	.JET, MAIN (#154) .INJECTOR PRINCIPAL (#154)		1		1	#3



FIG. 7 CARBURETOR

CARBURADOR



REF. NO.	PART NO. CODIGO N°	DESCRIPTION DESCRIPCION	6G4L	60HL	6KOL	60JL	REMARKS OBSERVACIONES
22	62Y-14227-00	.O-RING .ANILLO O	6	6	6	6	
23	6G4-14342-43	.JET, PILOT (# 86) .ESPREA DE PILOTO (# 86)	6	6			
	60H-14342-47	.JET, PILOT (# 94) .ESPREA DE PILOTO (# 94)		6		6	
24	66M-14355-00	.PLUG .TAPON	9	9	9	9	
25	60H-14198-00	.GASKET .EMPAQUE	3	3	3	3	
<hr/>							
<hr/>							
<hr/>							
<hr/>							
<hr/>							
<hr/>							
<hr/>							
<hr/>							
<hr/>							

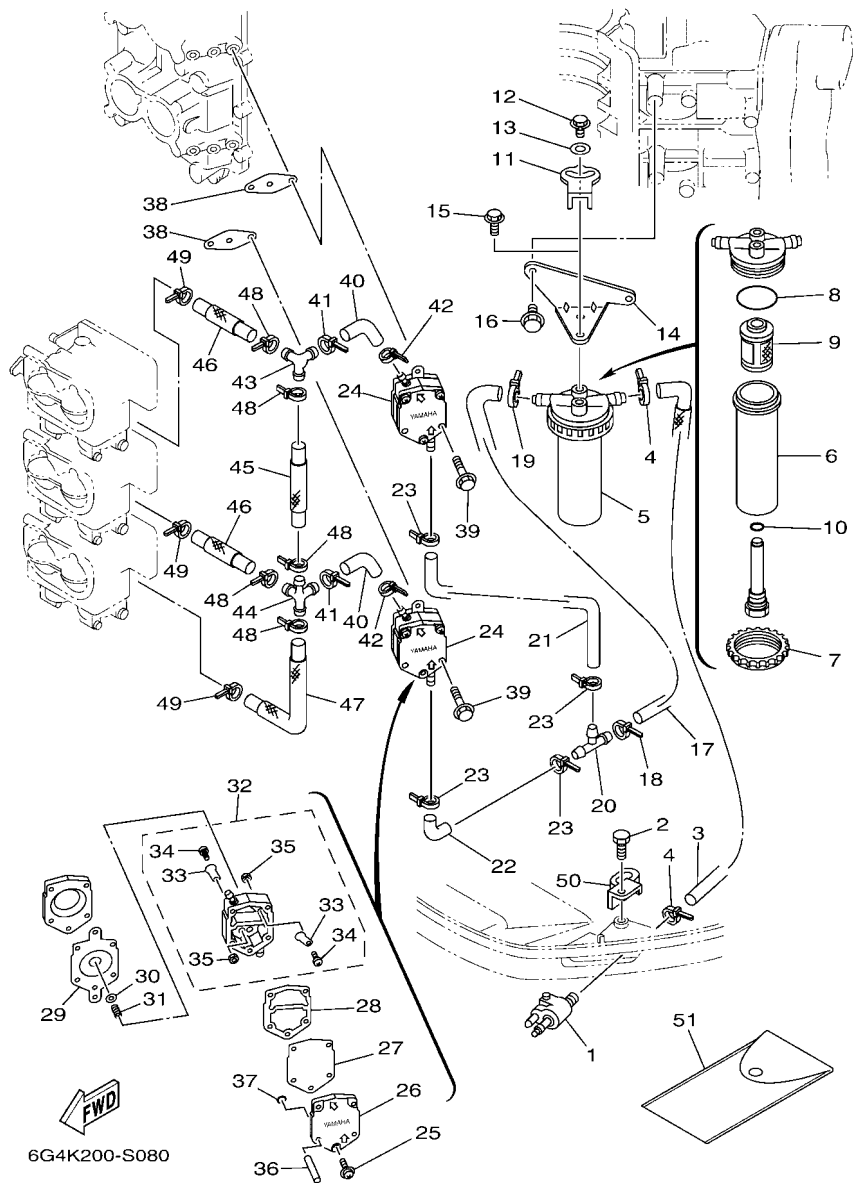


FIG. 8 FUEL 1

COMBUSTIBLE 1

REF. NO.	PART NO. CODIGO N°	DESCRIPTION DESCRIPCION	6G4L	60HL	6KOL	60JL	REMARKS OBSERVACIONES
1	6E5-24304-20	FUEL PIPE JOINT COMP. 1 CONECTOR MANGUERA COMBUST.1	1	1	1	1	
2	97D95-06028	BOLT, HEXAGON DEEP RECESS TORNILLO HEXAGONAL	1	1	1	1	
3	60H-24313-00	PIPE 3 TUBO 3	1	1	1	1	
4	90465-11M10	CLAMP BRIDA	2	2	2	2	
5	60H-24560-00	FILTER ASSY FILTRO COMPLETO	1	1	1	1	
6	68F-24521-00	.CUP, FILTER .COPA DE FILTRO	1	1	1	1	
7	65L-24531-01	.NUT .TUERCA	1	1	1	1	
8	61A-24564-00	.O-RING .ANILLO O	1	1	1	1	
9	61A-24563-00	.ELEMENT, FILTER .ELEMENTO DEL FILTRO	1	1	1	1	
10	68F-24649-00	.O-RING .ANILLO O	1	1	1	1	
11	60H-24558-00	HOLDER, FILTER SOPORTE DE FILTRO	1	1	1	1	
12	97E95-06416	BOLT, HEXAGON W/W DEEP RECESS TORNILLO HEXAGONAL CON RONDONA	1	1	1	1	
13	90201-06068	WASHER, PLATE ARANDELA PLANA	1	1	1	1	
14	61U-24566-01	BRACKET, FILTER SOPORTE DEL FILTRO	1	1	1	1	
15	97E95-06514	BOLT, HEXAGON W/W DEEP RECESS TORNILLO HEXAGONAL CON RONDONA	1	1	1	1	
16	97E95-06516	BOLT, HEXAGON W/W DEEP RECESS TORNILLO HEXAGONAL CON RONDONA	2	2	2	2	
17	6G5-24314-10	PIPE 4 TUBO 4	1	1	1	1	
18	90465-11M10	CLAMP BRIDA	1	1	1	1	
19	90465-11M10	CLAMP BRIDA	1	1	1	1	
20	6E5-24378-00	PIPE, JOINT 3 TUBO DE UNION 3	1	1	1	1	
21	6G5-24315-00	PIPE 5 TUBO DE DESAGUE	1	1	1	1	
22	6E5-24315-00	PIPE 5 TUBO DE DESAGUE	1	1	1	1	
23	90465-11M10	CLAMP BRIDA	4	4	4	4	
24	6E5-24410-04	FUEL PUMP ASSY BOMBA DE COMBUSTIBLE COMPLETA	2	2	2	2	
25	6E5-24444-01	.SCREW .TORNILLO	3	3	3	3	
26	6E5-24413-01	.BODY 2 .CUERPO 2	1	1	1	1	
27	6E5-24471-01	.DIAPHRAGM .DIAFRAGMA	1	1	1	1	

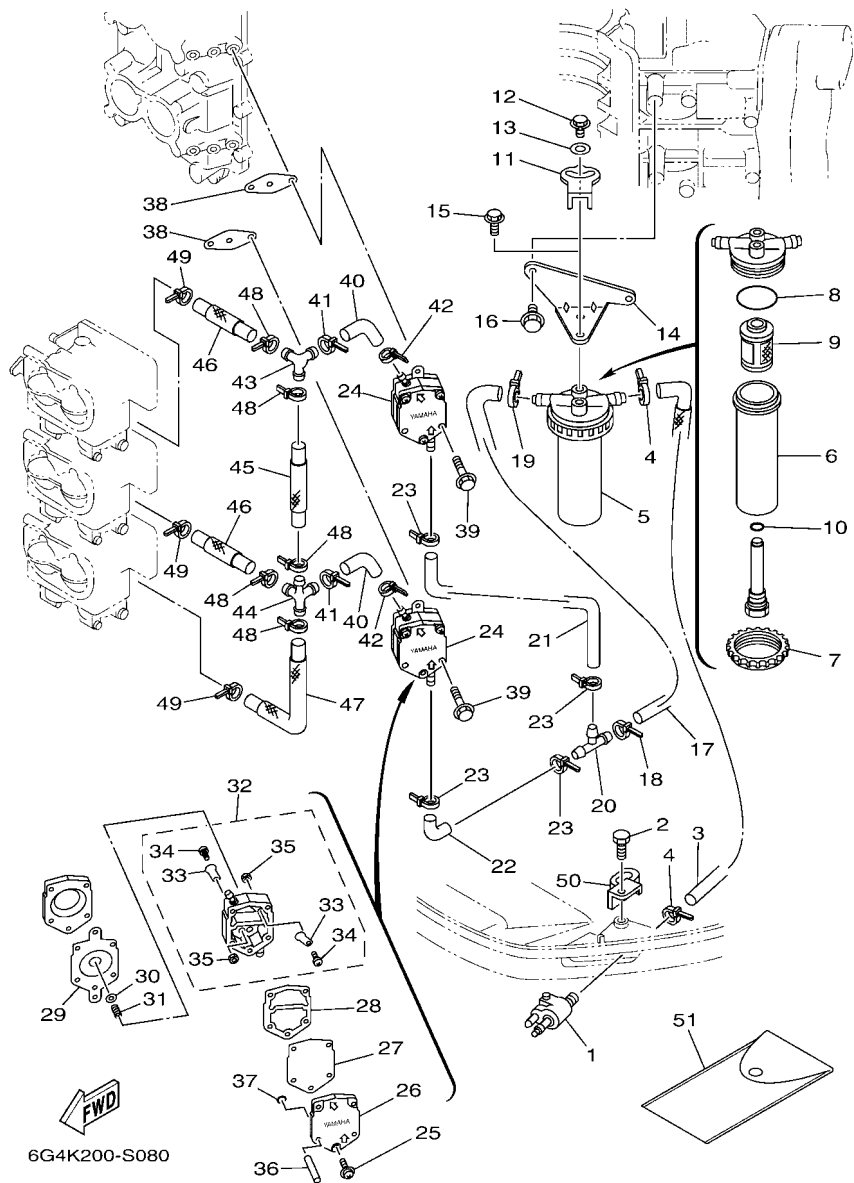
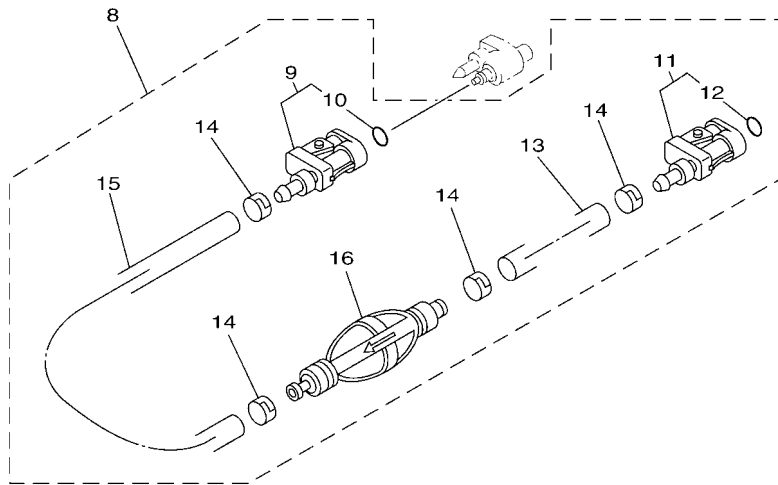
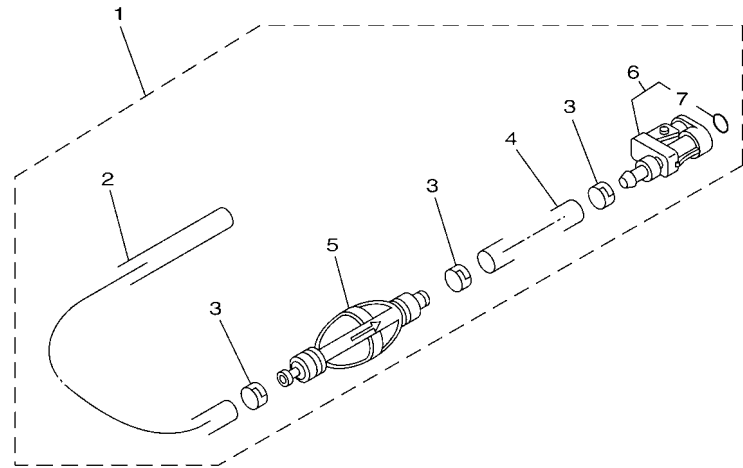


FIG. 8 FUEL 1

COMBUSTIBLE 1

REF. NO.	PART NO. CODIGO N°	DESCRIPTION DESCRIPCION	6G4L	60HL	6KOL	60JL	REMARKS OBSERVACIONES
28	6E5-24435-01	.GASKET, BODY 2 .EMPAQUE	1	1	1	1	
29	6E5-24411-01	.DIAPHRAGM .DIAFRAGMA	1	1	1	1	
30	648-24424-00	.SEAT, SPRING .PLACA DE RESORTE	1	1	1	1	
31	6E5-24423-00	.SPRING, DIAPHRAGM .RESORTE DE DIAFRAGMA	1	1	1	1	
32	6E5-24412-11	.BODY 1 .CUERPO 1	1	1	1	1	
33	6A0-24421-01	.VALVE, CHECK .VALVULA DE RETENCION	4	4	4	4	
34	6A0-14325-00	.SCREW, PAN HEAD .TORNILLO CABEZA REDONDA	4	4	4	4	
35	95380-03600	.NUT .TUERCA	4	4	4	4	
36	6E5-24492-00	.BUSH, FUEL PUMP .BUJE	2	2	2	2	
37	6E5-24486-00	.O-RING .ANILLO O	2	2	2	2	
38	650-24431-A0	GASKET, FUEL PUMP 1 EMPAQUE BOMBA COMBUST 1	2	2	2	2	
39	97E95-06550	BOLT, HEXAGON W/W DEEP RECESS TORNILLO HEXAGONAL CON RONDONA	4	4	4	4	
40	6G5-24316-10	PIPE 6 TUBO 6	2	2	2	2	
41	90465-11M10	CLAMP BRIDA	2	2	2	2	
42	90465-11M10	CLAMP BRIDA	2	2	2	2	
43	6G5-24376-00	PIPE, JOINT 1 TUBO DE UNION 1	1	1	1	1	
44	6G5-24377-00	PIPE, JOINT 2 TUBO DE UNION 2	1	1	1	1	
45	60H-24317-00	PIPE 7 TUBO 7	1	1	1	1	
46	60H-24321-00	PIPE 10 TUBO 10	2	2	2	2	
47	60H-24319-00	PIPE, OIL TUBO DE ACEITE	1	1	1	1	
48	90465-11M10	CLAMP BRIDA	5	5	5	5	
49	90465-11M10	CLAMP BRIDA	3	3	3	3	
50	90465-12M25	CLAMP BRIDA	1	1	1	1	
51	656-W2810-02	TOOL KIT JUEGO DE HERRAMIENTAS	1	1	1	1	AP AP



6G4B200-K080

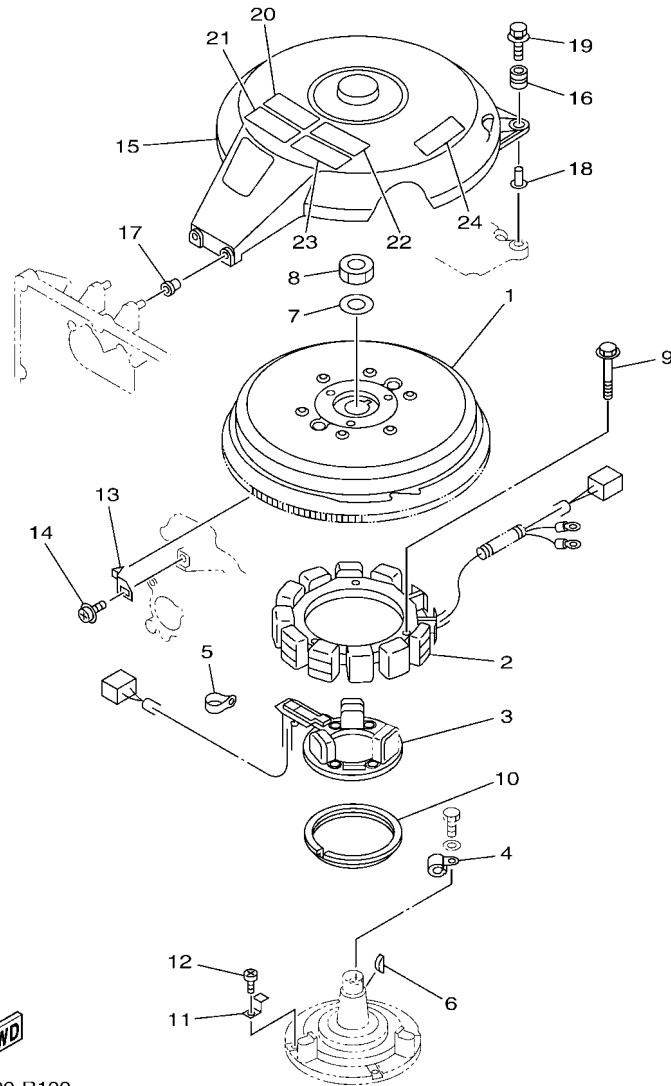
FIG. 9 FUEL 2

COMBUSTIBLE 2

REF. NO.	PART NO. CODIGO N°	DESCRIPTION DESCRIPCION	6G4L	60HL	6KOL	60JL	REMARKS OBSERVACIONES
1	6Y2-24306-A5	FUEL PIPE COMP. 1 TUBO COMBUST. COMPL 1	1	1	1	1	AP EXCEPT FOR CHN AP EXCEPT FOR CHN
2	90445-13M01	.HOSE (L2050) .MANGUERA (L2050)	1	1	1	1	
3	6E5-24351-51	.BAND 1 .ABRAZADERA 1	3	3	3	3	
4	90445-13M00	.HOSE (L850) .MANGUERA (L850)	1	1	1	1	
5	61J-24360-11	.PRIMER PUMP ASSY .SOPORTE BOMBA	1	1	1	1	
6	6E5-24305-06	.FUEL PIPE JOINT COMP. 2 .CONECTOR MANGUERA COMBUST. 2	1	1	1	1	
7	93210-08287	..O-RING ..ANILLO O	1	1	1	1	
8	6Y2-24306-0B	FUEL PIPE COMP. 1 TUBO COMBUST. COMPL 1	1	1			AP FOR CHN AP FOR CHN
9	6E5-24305-06	.FUEL PIPE JOINT COMP. 2 .CONECTOR MANGUERA COMBUST. 2	1	1			
10	93210-08287	..O-RING ..ANILLO O	1	1			
11	6Y2-24305-06	.FUEL PIPE JOINT COMP. 2 .CONECTOR MANGUERA COMBUST. 2	1	1			
12	93210-08287	..O-RING ..ANILLO O	1	1			
13	90445-13M01	.HOSE (L2050) .MANGUERA (L2050)	1	1			
14	6E5-24351-51	.BAND 1 .ABRAZADERA 1	4	4			
15	90445-13M00	.HOSE (L850) .MANGUERA (L850)	1	1			
16	61J-24360-11	.PRIMER PUMP ASSY .SOPORTE BOMBA	1	1			

FIG. 10 GENERATOR

GENERADOR

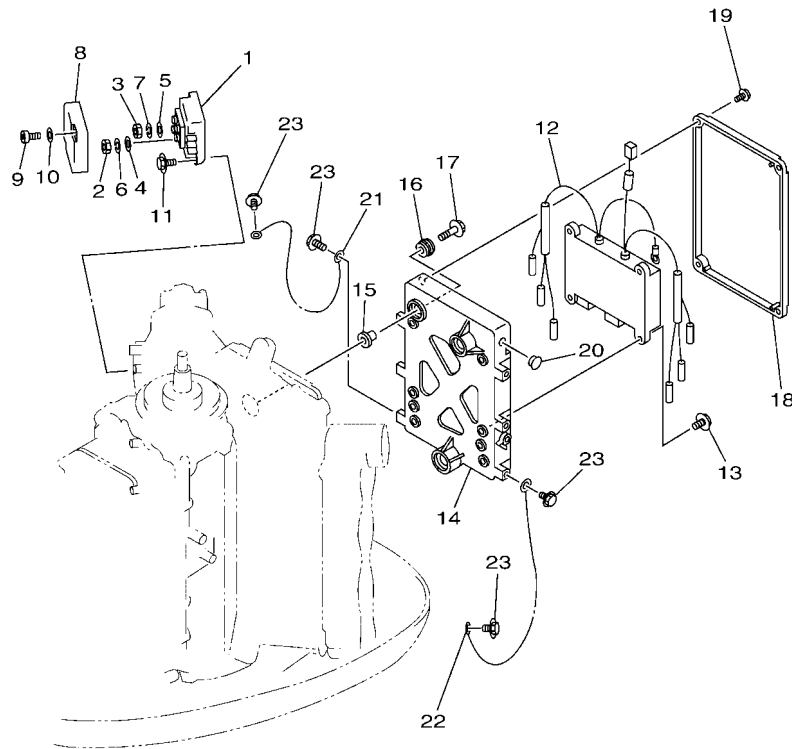


6G4J200-R100

REF. NO.	PART NO. CODIGO N°	DESCRIPTION DESCRIPCION	6G4L	60HL	6KOL	60JL	REMARKS OBSERVACIONES
1	6G6-85550-02	ROTOR ASSY ROTOR COMPLETO	1	1	1	1	
2	6G6-85510-01	STATOR ASSY ESTATOR COMPLETO	1	1	1	1	
3	6G6-85580-00	COIL, PULSER BOBINA DE PULSACION	1	1	1	1	
4	90465-06M86	CLAMP BRIDA	1	1	1	1	
5	90464-12M00	CLAMP BRIDA	1	1	1	1	
6	90280-05015	KEY, WOODRUFF CUNA WOODRUFF	1	1	1	1	
7	90201-21M18	WASHER, PLATE ARANDELA PLANA	1	1	1	1	
8	90170-20137	NUT TUERCA	1	1	1	1	
9	97513-06560	BOLT, WITH WASHER PERNO CON ARANDELA	3	3	3	3	
10	688-41611-00	RETAINER, MAGNETO BASE RETENEDOR BASE MAGNETO	1	1	1	1	
11	688-41612-00	RETAINER, MAGNETO BASE RETENEDOR BASE MAGNETO	4	4	4	4	
12	97880-06018	SCREW, PAN HEAD TORNILLO DE CABEZA CON PLANA	4	4	4	4	
13	6E5-81332-00	PLATE, TIMING PLACA REGULADOR DE TIEMPO	1	1	1	1	
14	97985-06210	SCREW, WITH WASHER TORNILLO, CON ARANDELA	1	1	1	1	
15	6G5-81337-00	COVER, FLYWHEEL CUBIERTA DE VOLANTE	1	1	1	1	
16	6G5-82317-00	DAMPER, IGNITION COIL AMORTIGUADOR BOBINA ENCENDIDO	2	2	2	2	
17	6A0-82317-00	DAMPER, IGNITION COIL AMORTIGUADOR BOBINA ENCENDIDO	2	2	2	2	
18	90387-06119	COLLAR ESPACIADOR	2	2	2	2	
19	90119-06M65	BOLT, WITH WASHER TORNILLO CON ARANDELA	2	2	2	2	
20	6EE-81994-40	LABEL, SAFETY ETIQUETA DE SEGURIDAD	1	1	1	1	
21	6EE-81994-50	LABEL, SAFETY ETIQUETA DE SEGURIDAD	1	1		1	FOR CAR(CE) FOR CAR(CE)
22	6EE-81995-40	LABEL, WARNING ETIQUETA DE PRECAUCION	1	1	1	1	
23	6EE-81995-50	LABEL, WARNING ETIQUETA DE PRECAUCION	1	1		1	FOR CAR(CE) FOR CAR(CE) FOR CAR(CE)
24	6AG-81996-00	MARK MARCA	1	1		1	FOR CAR(CE) FOR CAR(CE)

FIG. 11 ELECTRICAL 1

EQUIPO ELECTRICO 1



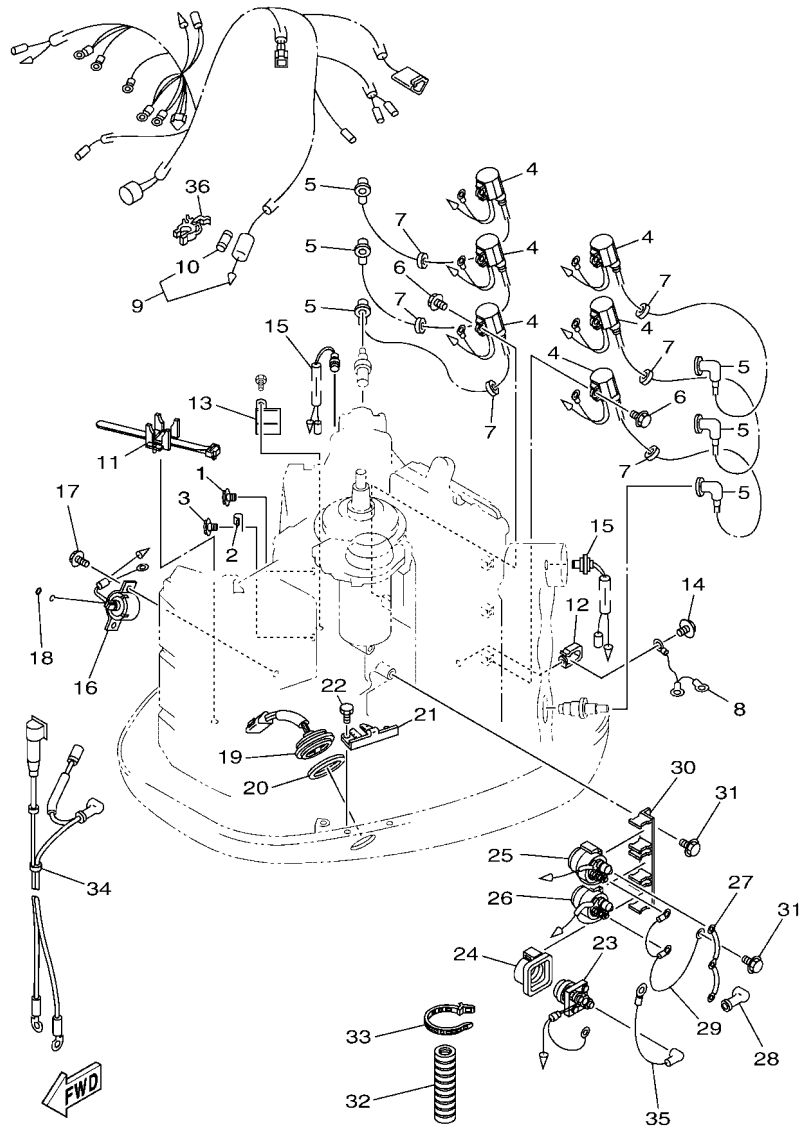
REF. NO.	PART NO. CODIGO N°	DESCRIPTION DESCRIPCION	6G4L	60HL	6KOL	60JL	REMARKS OBSERVACIONES
1	6G5-81960-A0	RECTIFIER & REGULATOR ASSY RECTIFICADOR Y REGULADOR	1	1	1	1	
2	95380-05600	NUT TUERCA	3	3	3	3	
3	95380-06600	NUT, HEXAGON TUERCA	1	1	1	1	
4	92990-05200	WASHER, PLAIN ARANDELA PLANA	3	3	3	3	
5	92990-06200	WASHER, PLAIN ARANDELA PLANA	1	1	1	1	
6	92903-05100	WASHER, SPRING RONDANA SENCILLA	3	3	3	3	
7	92903-06100	WASHER, SPRING RONDANA SENCILLA	1	1	1	1	
8	688-81961-01	COVER CUBIERTA	1	1	1	1	
9	97885-05025	SCREW, PAN HEAD TORNILLO A MUESCA	2	2	2	2	
10	92995-05600	WASHER ARANDELA	2	2	2	2	
11	97513-06520	BOLT, WITH WASHER PERNO CON ARANDELA	2	2	2	2	
12	6G6-85540-00	C.D.I. UNIT ASSY UNIDAD C.D.I. COMPLETA	1	1	1	1	
13	97980-06220	SCREW, WITH WASHER TORNILLO, CON ARANDELA	4	4	4	4	
14	6R3-85542-03-1S	BRACKET SOPORTE	1	1	1	1	
15	90387-06M03	COLLAR ESPACIADOR	3	3	3	3	
16	90480-09M12	GROMMET TAPON	3	3	3	3	
17	90119-06M61	BOLT, WITH WASHER TORNILLO CON ARANDELA	3	3	3	3	
18	6R3-85537-00	COVER CUBIERTA	1	1	1	1	
19	90159-06M11	SCREW, WITH WASHER TORNILLO CON VALONA	4	4	4	4	
20	90480-12M25	GROMMET TAPON	1	1	1	1	
21	662-82519-00	WIRE, EARTH LEAD CABLE CONDUCTOR A TIERRA	1	1	1	1	
22	6R3-82519-00	WIRE, EARTH LEAD CABLE CONDUCTOR A TIERRA	1	1	1	1	
23	97E95-06512	BOLT, HEXAGON W/W DEEP RECESS TORNILLO HEXAGONAL CON RONDONA	4	4	4	4	



6G4K200-S110

FIG. 12 ELECTRICAL 2

EQUIPO ELECTRICO 2

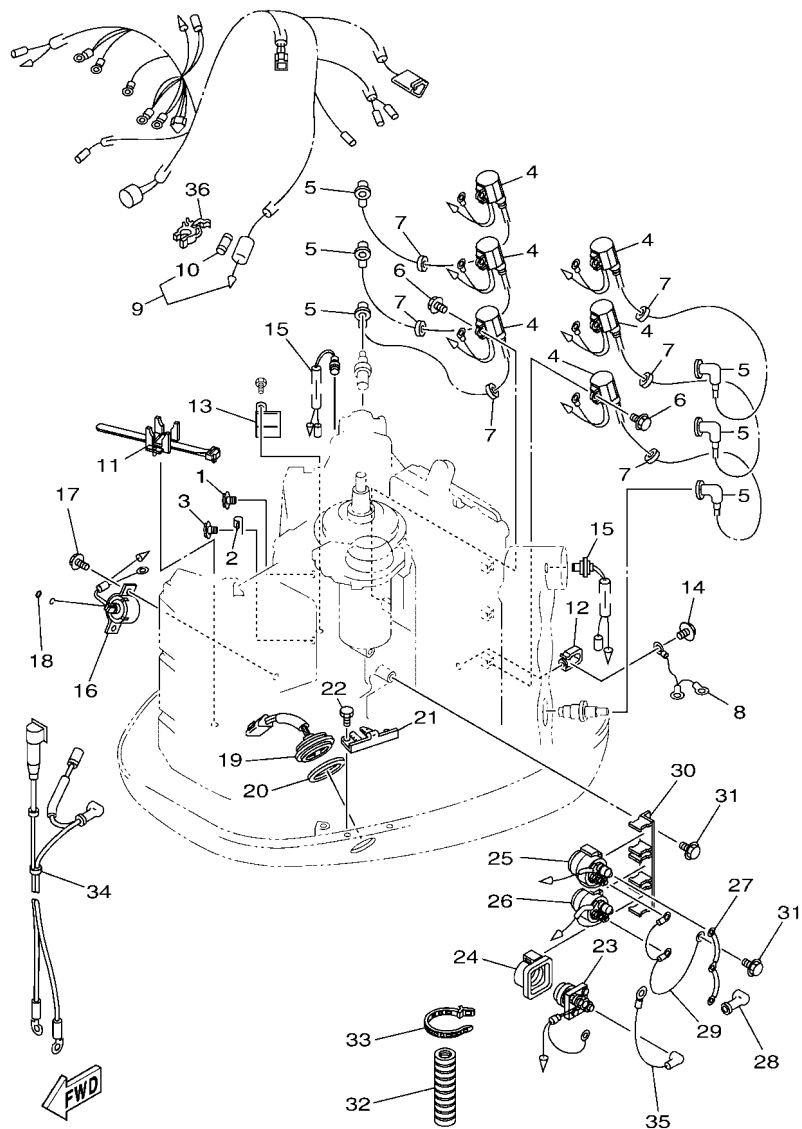


6G4K200-S120

REF. NO.	PART NO. CODIGO N°	DESCRIPTION DESCRIPCION	6G4L	60HL	6KOL	60JL	REMARKS OBSERVACIONES
1	97E95-06512	BOLT, HEXAGON W/W DEEP RECESS TORNILLO HEXAGONAL CON RONDONA	1	1	1	1	
2	90465-06M88	CLAMP BRIDA	1	1	1	1	
3	97E95-06512	BOLT, HEXAGON W/W DEEP RECESS TORNILLO HEXAGONAL CON RONDONA	1	1	1	1	
4	6R3-85570-01	IGNITION COIL ASSY BOBINA DE IGNICION COMPLETO	6	6	6	6	
5	6E3-82370-21	PLUG CAP ASSY TAPON DE BUJIA COMPLT	6	6	6	6	
6	97E95-06520	BOLT, HEXAGON W/W DEEP RECESS TORNILLO HEXAGONAL CON RONDONA	6	6	6	6	
7	90480-25161	GROMMET TAPON	6	6	6	6	
8	6E5-82531-10	WIRE, LEAD CABLE CONDUCTOR	1	1	1	1	
9	60H-82590-00	WIRE HARNESS ASSY CONJUNTO DE CABLES	1	1	1	1	
10	663-82151-00	.FUSE (12V-20A) .FUSIBLE (12V-20A)	1	1	1	1	
11	688-82594-00	CLAMP GRAMPA	1	1	1	1	
12	90465-05M87	CLAMP BRIDA	1	1	1	1	
13	90465-08M89	CLAMP BRIDA	1	1	1	1	
14	97E95-06512	BOLT, HEXAGON W/W DEEP RECESS TORNILLO HEXAGONAL CON RONDONA	1	1	1	1	
15	688-82560-10	THERMO SWITCH ASSY INTER. DE TERMO	2	2	2	2	
16	64D-86110-01	SOLENOID SOLENOIDE	1	1	1	1	
17	97E95-06516	BOLT, HEXAGON W/W DEEP RECESS TORNILLO HEXAGONAL CON RONDONA	2	2	2	2	
18	93210-03261	O-RING ANILLO O	1	1	1	1	
19	61A-82563-01	TRIM & TILT SWITCH ASSY INTERRUPTOR DE INCLINACION	1	1	1	1	
20	6E5-82587-00	GASKET EMPAQUETADURA	1	1	1	1	
21	6R3-83614-00	BRACKET SOPORTE	1	1	1	1	
22	97D95-06012	BOLT, HEXAGON DEEP RECESS TORNILLO HEXAGONAL	2	2	2	2	
23	61A-81941-00	STARTER RELAY ASSY RELE DE ARRANQUE	1	1	1	1	
24	689-81952-10	HOLDER, RELAY SOSTEN DE RELE	1	1	1	1	
25	6E5-81950-00	RELAY ASSY RELE COMPLETO	1	1	1	1	
26	6E5-8195A-00	RELAY ASSY RELE COMPLETO	1	1	1	1	
27	6G5-87149-10	CONNECTOR CONECTOR	1	1	1	1	

FIG. 12 ELECTRICAL 2

EQUIPO ELECTRICO 2



6G4K200-S120

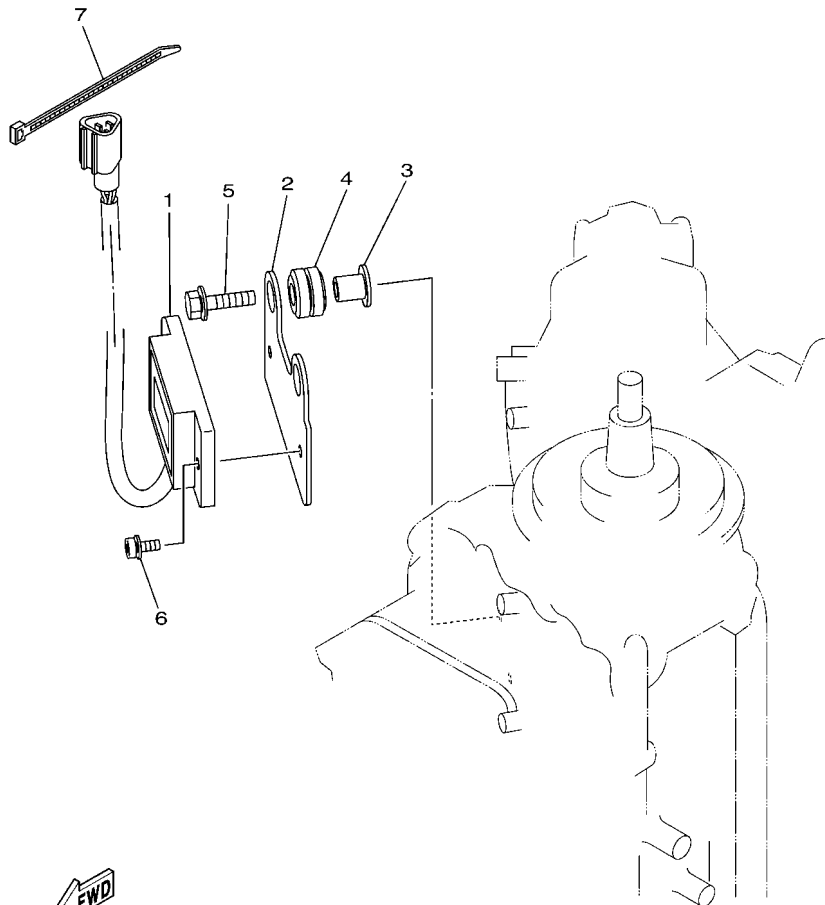
REF. NO.	PART NO. CODIGO N°	DESCRIPTION DESCRIPCION	6G4L	60HL	6KOL	60JL	REMARKS OBSERVACIONES
28	6G5-82119-00	COVER, LEAD WIRE CUBIERTA DE CABLE CONDUCTOR	2	2	2	2	
29	6E5-82116-00	WIRE, MINUS LEAD CABLE CONDUCTOR NEGATIVO	1	1	1	1	
30	6G5-81948-11	BRACKET SOPORTE	1	1	1	1	
31	97E95-06516	BOLT, HEXAGON W/W DEEP RECESS TORNILLO HEXAGONAL CON RONDONA	2	2	2	2	
32	6E9-83557-70	TUBE ENCHUFE DE ACEITE	1	1	1	1	
33	90465-13M18	CLAMP BRIDA	1	1	1	1	
34	6G5-82105-03	BATTERY CABLE CABLE DE BATERIA	1	1	1	1	
35	6E5-82117-01	WIRE, LEAD CABLE CONDUCTOR	1	1	1	1	
36	6G5-82152-00	HOLDER, FUSE PORTA-FUSIBLES	1	1	1	1	



FIG. 13 ELECTRICAL 3

EQUIPO ELECTRICO 3

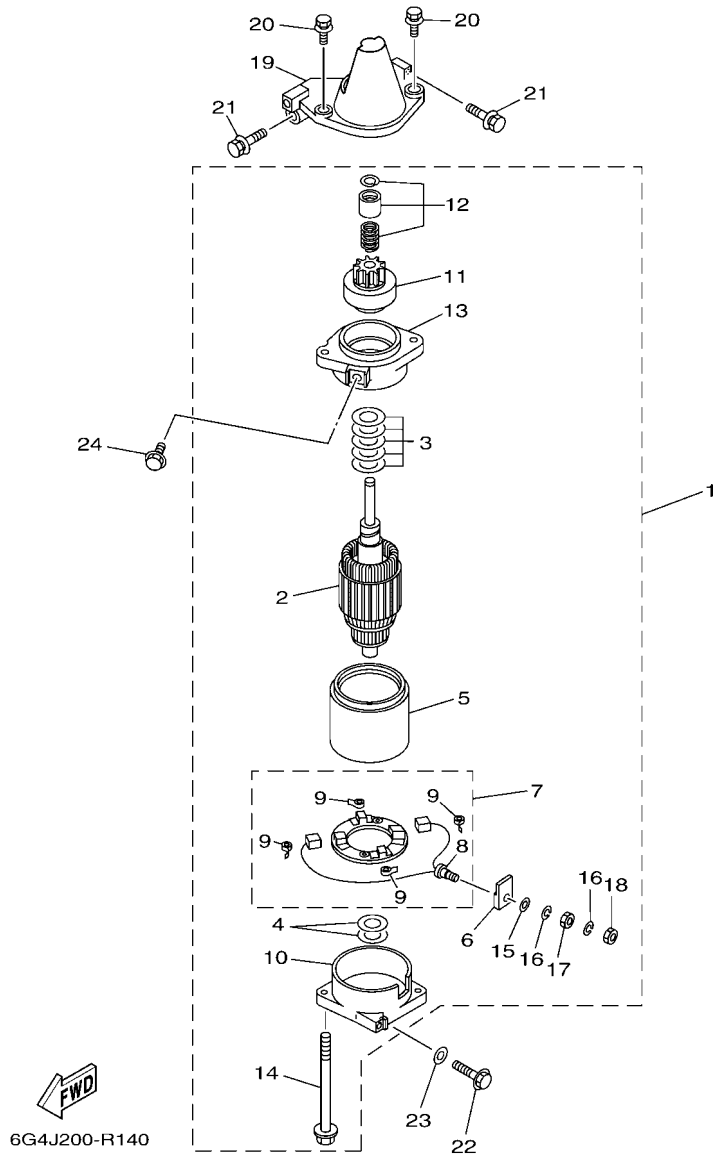
REF. NO.	PART NO. CODIGO N°	DESCRIPTION DESCRIPCION	6G4L	60HL	6KOL	60JL	REMARKS OBSERVACIONES
1	6Y5-83504-22	HOUR METER ASSY MEDIDOR DE HORAS COMPLETO	1	1	1	1	
2	60H-83519-00	BRACKET, METER SOPORTE DE MEDIDOR	1	1	1	1	
3	90387-06289	COLLAR ESPACIADOR	2	2	2	2	
4	90480-10M23	GROMMET TAPON	2	2	2	2	
5	90119-06M88	BOLT, WITH WASHER TORNILLO CON ARANDELA	2	2	2	2	
6	90159-05M26	SCREW, WITH WASHER TORNILLO CON VALONA	2	2	2	2	
7	90465-11M10	CLAMP BRIDA	1	1	1	1	



FWD  
6G52200-3120

FIG. 14 STARTING MOTOR

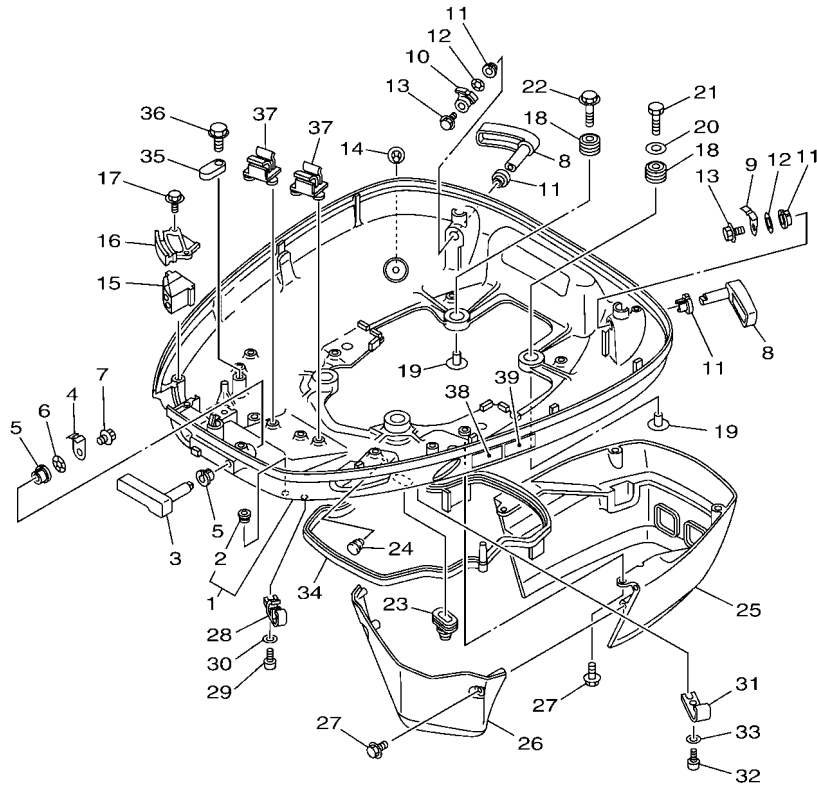
MOTOR DE ARRANQUE



REF. NO.	PART NO. CODIGO N°	DESCRIPTION DESCRIPCION	6G4L	60HL	6KOL	60JL	REMARKS OBSERVACIONES
1	6N7-81800-10	STARTING MOTOR ASSY MOTOR DE ARRANQUE COMPLETO	1	1	1	1	
2	6N7-81850-10	.ARMATURE ASSY .INDUCIDO COMPLETO	1	1	1	1	
3	61A-81809-00	.WASHER KIT .JUEGO DE ARANDELA	1	1	1	1	
4	61A-81824-00	.WASHER 2 .ARANDELA 2	2	2	2	2	
5	6N7-81810-00	.STATOR ASSY .ESTATOR COMPLETO	1	1	1	1	
6	6K7-8182G-10	.BUSH, TERMINAL .BUJE DE TERMINAL	1	1	1	1	
7	6N7-81840-00	.BRUSH HOLDER ASSY .SOSTEN DE ESCOBILLA COMPLETO	1	1	1	1	
8	6N7-81801-00	.BRUSH SET .JUEGO DE ESCOBILLA	1	1	1	1	
9	6N7-81813-00	.SPRING, BRUSH .RESORTE DE ESCOBILLA	4	4	4	4	
10	6N7-81820-10	.REAR BRACKET ASSY .CUBIERTA TRASERA COMPL	1	1	1	1	
11	6N7-81807-00	.GEAR ASSY, STARTING MOTOR .PINON CONJUNTO	1	1	1	1	
12	6N7-81857-00	.PINION STOPPER SET .JUEGO TAPON PINON	1	1	1	1	
13	6N7-81830-00	.FRONT BRACKET ASSY .SOPORTE DELANTERO COMPLETO	1	1	1	1	
14	6K7-81826-11	.BOLT .PERNO	2	2	2	2	
15	6E5-8182E-10	.WASHER .RONDANA	1	1	1	1	
16	6E5-8182F-10	.WASHER .RONDANA	2	2	2	2	
17	6E5-8182A-10	.NUT .TUERCA	1	1	1	1	
18	6E5-8182K-10	.NUT .TUERCA	1	1	1	1	
19	6E5-81822-02-98	BRACKET, STARTING MOTOR SOPORTE DE MOTOR DE ARRANQUE	1	1	1	1	
20	90119-08M76	BOLT, WITH WASHER TORNILLO CON ARANDELA	2	2	2	2	
21	90119-08M77	BOLT, WITH WASHER TORNILLO CON ARANDELA	2	2	2	2	
22	90119-08M57	BOLT, WITH WASHER TORNILLO CON ARANDELA	1	1	1	1	
23	92990-08600	WASHER, PLATE ARANDELA PLANA	1	1	1	1	
24	97E95-08516	BOLT, HEXAGON W/W DEEP RECESS TORNILLO HEXAGONAL CON RONDONA	1	1	1	1	

FIG. 15 BOTTOM COWLING

CUBIERTA INFERIOR

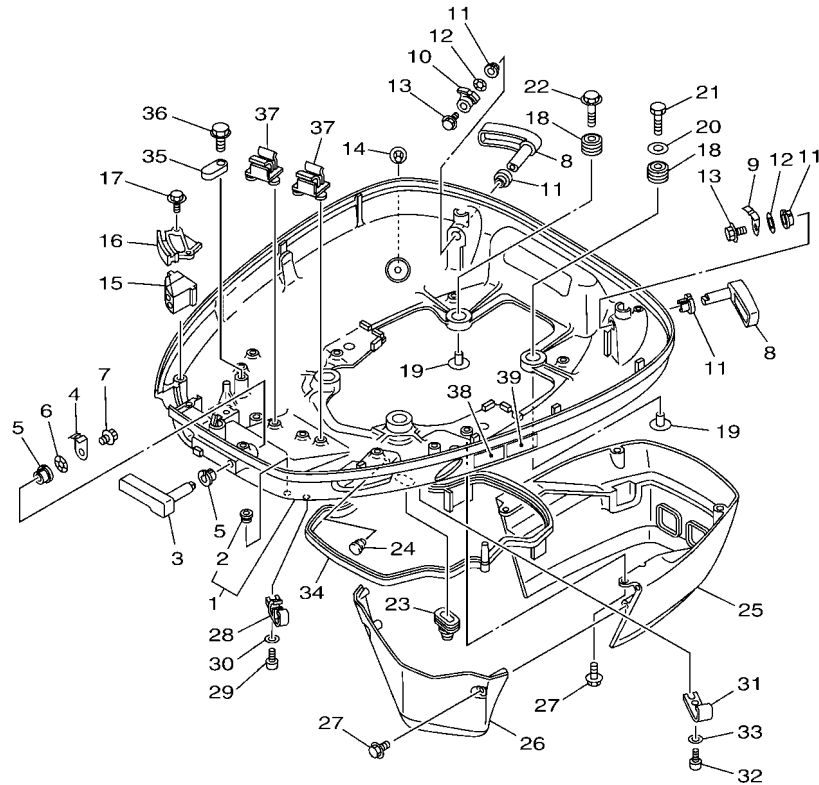


6G4J200-R150

REF. NO.	PART NO. CODIGO N°	DESCRIPTION DESCRIPCION	6G4L	60HL	6KOL	60JL	REMARKS OBSERVACIONES
1	6E5-W4271-43-8D	COWLING, BOTTOM CUBIERTA INFERIOR	1	1	1	1	
2	6H4-42748-00	.GROMMET .TAPON	1	1	1	1	
3	688-42815-01-8D	LEVER, CLAMP 1 PALANCA ABRAZADERA 1	1	1	1	1	
4	688-42816-00	LEVER, CLAMP 2 PALANCA ABRAZADERA 2	1	1	1	1	
5	90386-13M38	BUSH BUJE	2	2	2	2	
6	90206-13M10	WASHER, WAVE ARANDELA ONDULADA	1	1	1	1	
7	90119-06M09	BOLT, WITH WASHER TORNILLO CON ARANDELA	1	1	1	1	
8	6E5-42817-01-8D	LEVER, CLAMP 3 PALANCA ABRAZADERA 3	2	2	2	2	
9	6G5-42816-00	LEVER, CLAMP 2 PALANCA ABRAZADERA 2	1	1	1	1	
10	6E5-42816-01	LEVER, CLAMP 2 PALANCA ABRAZADERA 2	1	1	1	1	
11	90386-13M38	BUSH BUJE	4	4	4	4	
12	90206-13M10	WASHER, WAVE ARANDELA ONDULADA	2	2	2	2	
13	90119-06M09	BOLT, WITH WASHER TORNILLO CON ARANDELA	2	2	2	2	
14	6E5-44391-00	NIPPLE, HOSE NIPLE MANGUERA	1	1	1	1	
15	6E5-42725-00	GROMMET TAPON	1	1	1	1	
16	6E5-42738-01-8D	PLATE, FITTING PLACA DE AJUSTE	1	1	1	1	
17	97E95-06516	BOLT, HEXAGON W/W DEEP RECESS TORNILLO HEXAGONAL CON RONDONA	2	2	2	2	
18	90480-22M15	GROMMET TAPON	4	4	4	4	
19	90387-08M37	COLLAR ESPACIADOR	4	4	4	4	
20	90201-08M54	WASHER, PLATE ARANDELA PLANA	1	1	1	1	
21	97D75-08035	BOLT, HEXAGON DEEP RECESS TORNILLO HEXAGONAL	1	1	1	1	
22	90119-08M22	BOLT, WITH WASHER TORNILLO CON ARANDELA	3	3	3	3	
23	688-42726-10	GROMMET TAPON	1	1	1	1	
24	90480-10M36	GROMMET TAPON	1	1	1	1	
25	6E5-42741-01-8D	APRON MANDIL	1	1	1	1	
26	6E5-42771-01-8D	APRON MANDIL	1	1	1	1	
27	97E95-06520	BOLT, HEXAGON W/W DEEP RECESS TORNILLO HEXAGONAL CON RONDONA	6	6	6	6	

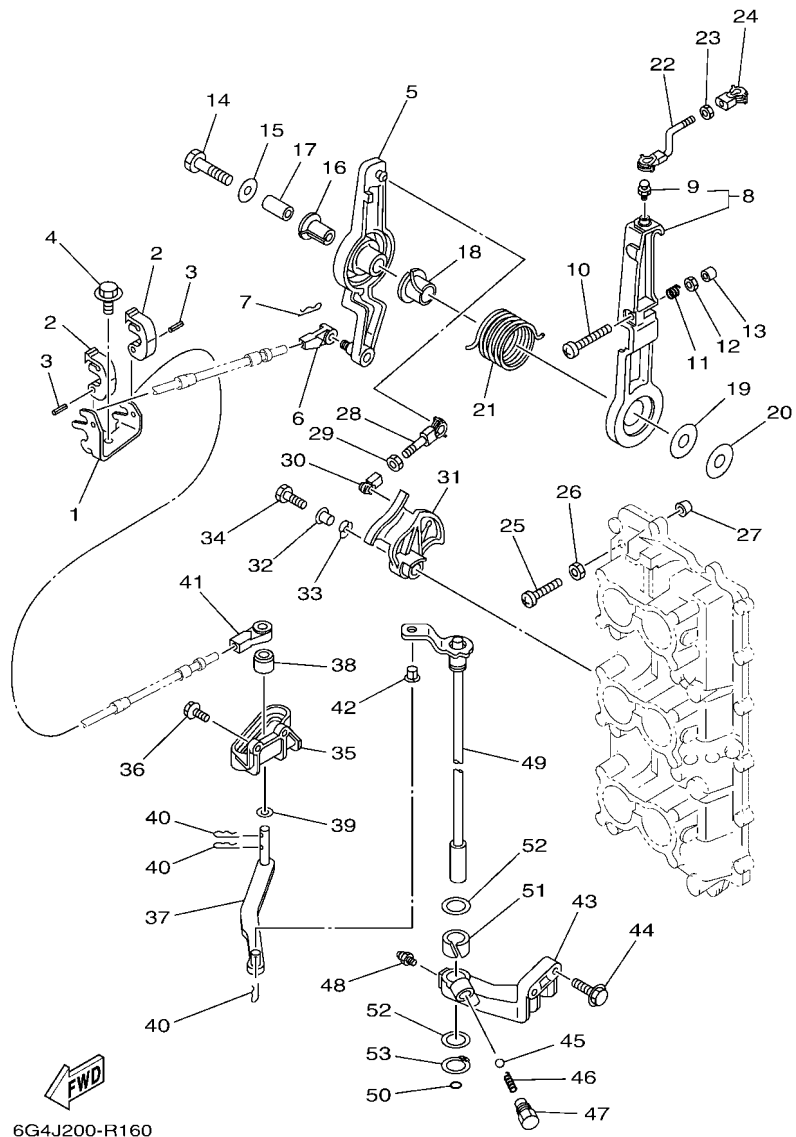
FIG. 15 BOTTOM COWLING

CUBIERTA INFERIOR



**FWD**  
6G4J200-R150

REF. NO.	PART NO. CODIGO N°	DESCRIPTION DESCRIPCION	6G4L	60HL	6KOL	60JL	REMARKS OBSERVACIONES
28	6E5-24367-01	CLAMP, FUEL PIPE 2 GRAMPA DE TUBO DE COMBUST.2	2	2	2	2	
29	90157-06M01	SCREW, PAN HEAD TORNILLO CABEZA CONICA PLANA	2	2	2	2	
30	92990-06600	WASHER, PLATE ARANDELA PLANA	2	2	2	2	
31	6E5-24367-10	CLAMP, FUEL PIPE 2 GRAMPA DE TUBO DE COMBUST.2	1	1	1	1	
32	90157-06M01	SCREW, PAN HEAD TORNILLO CABEZA CONICA PLANA	1	1	1	1	
33	92990-06600	WASHER, PLATE ARANDELA PLANA	1	1	1	1	
34	6E5-42716-10	RUBBER SEAL 1 SELLO DE GOMA 1	1	1	1	1	
35	6E5-82588-00	PLATE PLACA	1	1	1	1	
36	97E95-06520	BOLT, HEXAGON W/W DEEP RECESS TORNILLO HEXAGONAL CON RONDONA	1	1	1	1	
37	6E5-82594-00	CLAMP GRAMPA	2	2	2	2	
38	6EE-42794-40	LABEL, WARNING (GENERAL) ETIQUETA DE PRECAUCION	1	1	1	1	
39	6EE-42794-50	LABEL, WARNING (GENERAL) ETIQUETA DE PRECAUCION	1	1		1	FOR CAR(CE) FOR CAR(CE)

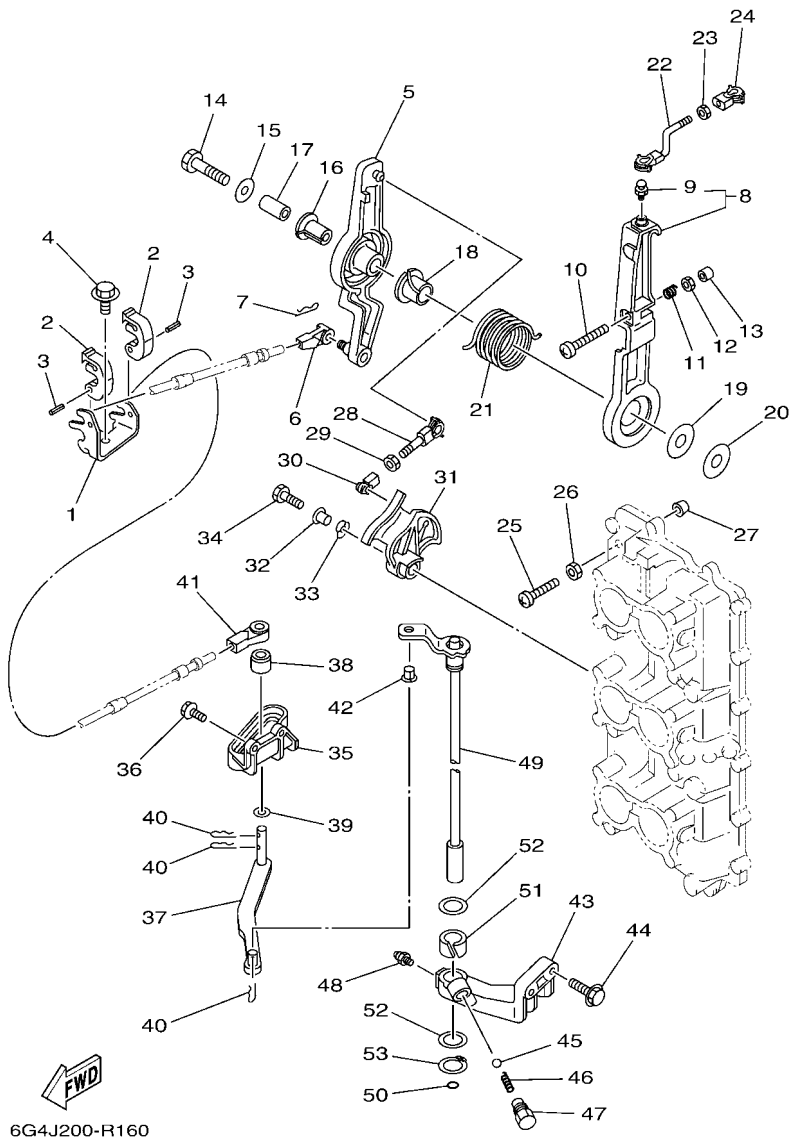


6G4J200-R160

FIG. 16 CONTROL

CONTROL

REF. NO.	PART NO. CODIGO N°	DESCRIPTION DESCRIPCION	6G4L	60HL	6KOL	60JL	REMARKS OBSERVACIONES
1	6E5-48531-00	BRACKET, REMOTE CONTROL 1 SOPORTE DE CONTROL REMOTO	1	1	1	1	
2	6E5-48538-00	CLAMP, CABLE GRAMPA DE CABLE	2	2	2	2	
3	91690-30012	PIN, SPRING PASADOR DE RESORTE	2	2	2	2	
4	97E95-08520	BOLT, HEXAGON W/W DEEP RECESS TORNILLO HEXAGONAL CON RONDONA	1	1	1	1	
5	61H-41632-02-1S	LEVER, MAGNETO CONTROL PALANCA DE CONTROL DE MAGNETO	1	1	1	1	
6	6E5-48344-00	CABLE END, REMOTE CONTROL BASE CONTROL	1	1	1	1	
7	90468-18008	CLIP PRESILLA	1	1	1	1	
8	6G5-41631-01-1S	LEVER, MAGNETO CONTROL PALANCA DE CONTROL DE MAGNETO	1	1	1	1	
9	663-85518-00	.JOINT, BALL .CONECTOR	1	1	1	1	
10	90157-06013	SCREW, PAN HEAD TORNILLO CABEZA CONICA PLANA	1	1	1	1	
11	90501-16M12	SPRING, COMPRESSION RESORTE DE COMPRESION	1	1	1	1	
12	95303-06600	NUT TUERCA	1	1	1	1	
13	688-44194-00	CAP TAPA	1	1	1	1	
14	97013-08045	BOLT PERNO	1	1	1	1	
15	90201-08M23	WASHER, PLATE ARANDELA PLANA	1	1	1	1	
16	90386-12089	BUSH BUJE	1	1	1	1	
17	90387-08M16	COLLAR ESPACIADOR	1	1	1	1	
18	90386-22M13	BUSH BUJE	1	1	1	1	
19	90202-12092	WASHER, PLATE ARANDELA DE PLANA	1	1	1	1	
20	90201-08M13	WASHER, PLATE ARANDELA PLANA	1	1	1	1	
21	90508-29M12	SPRING, TORSION RESORTE DE TORSION	1	1	1	1	
22	6G5-41636-01	ROD, MAGNETO CONTROL VARILLA DE CONTROL MAGNETO	1	1	1	1	
23	95380-05600	NUT TUERCA	1	1	1	1	
24	662-41237-01	JOINT, LINK CONECTOR	1	1	1	1	
25	90157-06M00	SCREW, PAN HEAD TORNILLO CABEZA CONICA PLANA	1	1	1	1	
26	95303-06600	NUT TUERCA	1	1	1	1	
27	688-44194-00	CAP TAPA	1	1	1	1	



6G4J200-R160

FIG. 16 CONTROL

CONTROL

REF. NO.	PART NO. CODIGO N°	DESCRIPTION DESCRIPCION	6G4L	60HL	6KOL	60JL	REMARKS OBSERVACIONES
28	6G5-41211-01	LINK, ACCEL. ESLABON, ACELERADOR	1	1	1	1	
29	95380-05600	NUT TUERCA	1	1	1	1	
30	662-41237-01	JOINT, LINK CONECTOR	1	1	1	1	
31	6G5-41213-10	CAM, ACCEL. LEVA ACELERADOR	1	1	1	1	
32	90387-06M29	COLLAR ESPACIADOR	1	1	1	1	
33	90206-10M04	WASHER, WAVE ARANDELA ONDULADA	1	1	1	1	
34	97D95-06025	BOLT, HEXAGON DEEP RECESS TORNILLO HEXAGONAL	1	1	1	1	
35	6E5-44117-00-94	BRACKET SOPORTE	1	1	1	1	
36	90119-06MA2	BOLT, WITH WASHER TORNILLO CON ARANDELA	2	2	2	2	
37	68F-44121-00	LEVER, SHIFT ROD PALANCA VARILLA CAMBIOS	1	1	1	1	
38	6E5-44122-00	BUSHING, SHIFT ROD LEVER BUJE PALANCA VARILLA DE CAMBIO	1	1	1	1	
39	90202-08M20	WASHER, PLATE ARANDELA DE PLANA	1	1	1	1	
40	90468-18008	CLIP PRESILLA	3	3	3	3	
41	6E5-48344-00	CABLE END, REMOTE CONTROL BASE CONTROL	1	1	1	1	
42	90386-06M12	BUSH BUJE	1	1	1	1	
43	6E5-44118-01-94	BRACKET SOPORTE	1	1	1	1	
44	97513-08530	BOLT, WITH WASHER PERNO CON ARANDELA	2	2	2	2	
45	93501-04M02	BALL BOLA	1	1	1	1	
46	90501-12082	SPRING, COMPRESSION RESORTE DE COMPRESION	1	1	1	1	
47	648-42715-00	BUSHING BUJE	1	1	1	1	
48	93700-06M03	NIPPLE, GREASE BOQUILLA DE ENGRASAR	1	1	1	1	
49	6E5-44120-04	HANDLE GEAR SHIFT ASSY MANIJA DE CAMBIO COMPL	1	1			L(20.3") L(20.3")
	6E5-44120-24	HANDLE GEAR SHIFT ASSY MANIJA DE CAMBIO COMPL	1	1	1	1	X(25.3") X(25.3")
50	93210-09165	O-RING ANILLO O	1	1	1	1	
51	90386-16M66	BUSH BUJE	1	1	1	1	
52	90202-16061	WASHER, PLATE ARANDELA DE PLANA	2	2	2	2	
53	93410-16006	CIRCLIP SEGURO	1	1	1	1	

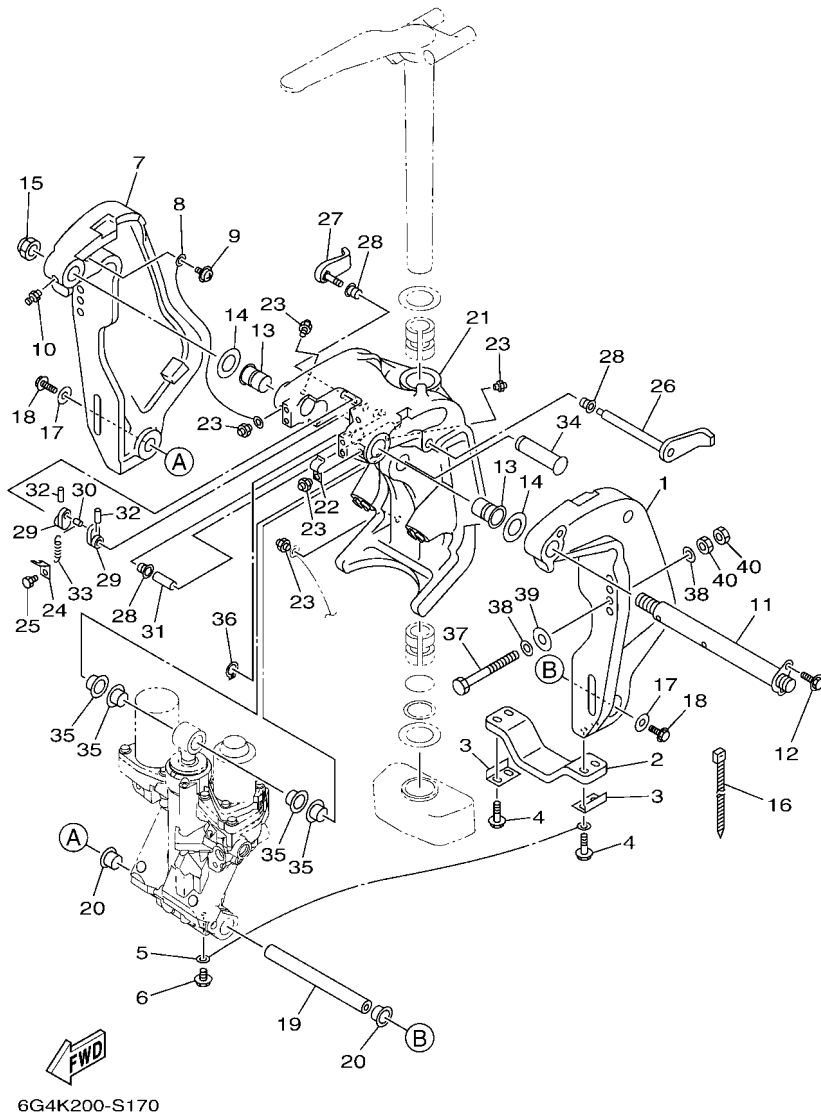
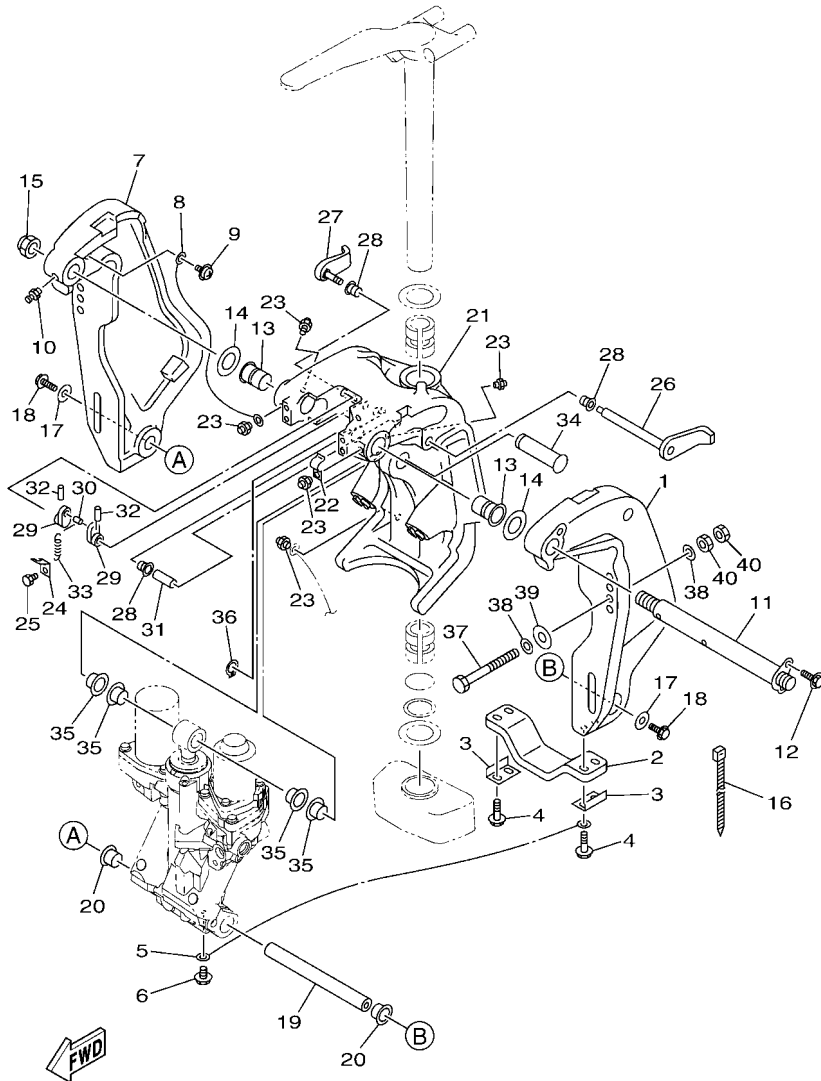


FIG. 17 BRACKET 1

SOPORTE 1

REF. NO.	PART NO. CODIGO N°	DESCRIPTION DESCRIPCION	6G4L	60HL	6KOL	60JL	REMARKS OBSERVACIONES
1	64E-43111-02-8D	BRACKET, CLAMP 1 SOPORTE DE LA ABRAZADERA 1	1	1	1	1	
2	6G5-45251-02	ANODE CATODE	1	1	1	1	
3	6G5-44526-00	PLATE PLACA 1	2	2	2	2	
4	97E95-06530	BOLT, HEXAGON W/W DEEP RECESS TORNILLO HEXAGONAL CON RONDONA	4	4	4	4	
5	6E5-82148-00	WIRE, LEAD 4 CABLE CONDUCTOR 4	1	1	1	1	
6	97E95-06510	BOLT, HEXAGON W/W DEEP RECESS TORNILLO HEXAGONAL CON RONDONA	1	1	1	1	
7	64E-43112-02-8D	BRACKET, CLAMP 2 SOPORTE DE LA ABRAZADERA 2	1	1	1	1	
8	6E5-82148-00	WIRE, LEAD 4 CABLE CONDUCTOR 4	1	1	1	1	
9	97985-06212	SCREW, WITH WASHER TORNILLO, CON ARANDELA	1	1	1	1	
10	93700-06002	NIPPLE, GREASE BOQUILLA DE ENGRASAR	1	1	1	1	
11	64E-43131-01	BOLT, CLAMP BRACKET TORNILLO DE ABRAZADERA DEL SOP	1	1	1	1	
12	97E95-08520	BOLT, HEXAGON W/W DEEP RECESS TORNILLO HEXAGONAL CON RONDONA	1	1	1	1	
13	90386-25M31	BUSH BUJE	2	2	2	2	
14	90201-26M59	WASHER, PLATE ARANDELA PLANA	2	2	2	2	
15	90185-22M11	NUT, SELF-LOCKING TUERCA AUTOBLOCANTE	1	1	1	1	
16	90465-11M10	CLAMP BRIDA	1	1	1	1	
17	90201-10060	WASHER, PLATE ARANDELA PLANA	2	2	2	2	
18	90119-10054	BOLT, WITH WASHER TORNILLO CON ARANDELA	2	2	2	2	
19	6BC-43818-00	PIN, LOWER SHOCK MOUNT PASADOR AMORTIGUADOR INFERIOR	1	1	1	1	
20	90386-22M98	BUSH BUJE	2	2	2	2	
21	64E-43311-10-8D	BRACKET, SWIVEL 1 SOPORTE GIRATORIO 1	1	1			L(20.3") L(20.3")
	64E-43311-20-8D	BRACKET, SWIVEL 1 SOPORTE GIRATORIO 1	1	1	1	1	X(25.3") X(25.3")
22	90465-08M63	CLAMP BRIDA	1	1	1	1	
23	93700-06002	NIPPLE, GREASE BOQUILLA DE ENGRASAR	5	5	5	5	
24	6G5-43144-00	HOOK, SPRING GANCHO	1	1	1	1	
25	97D95-06010	BOLT, HEXAGON DEEP RECESS TORNILLO HEXAGONAL	1	1	1	1	
26	6G5-43181-02	LEVER, TILT STOP 1 PALANCA TOPE INCLINACION 1	1	1	1	1	



6G4K200-S170

FIG. 17 BRACKET 1

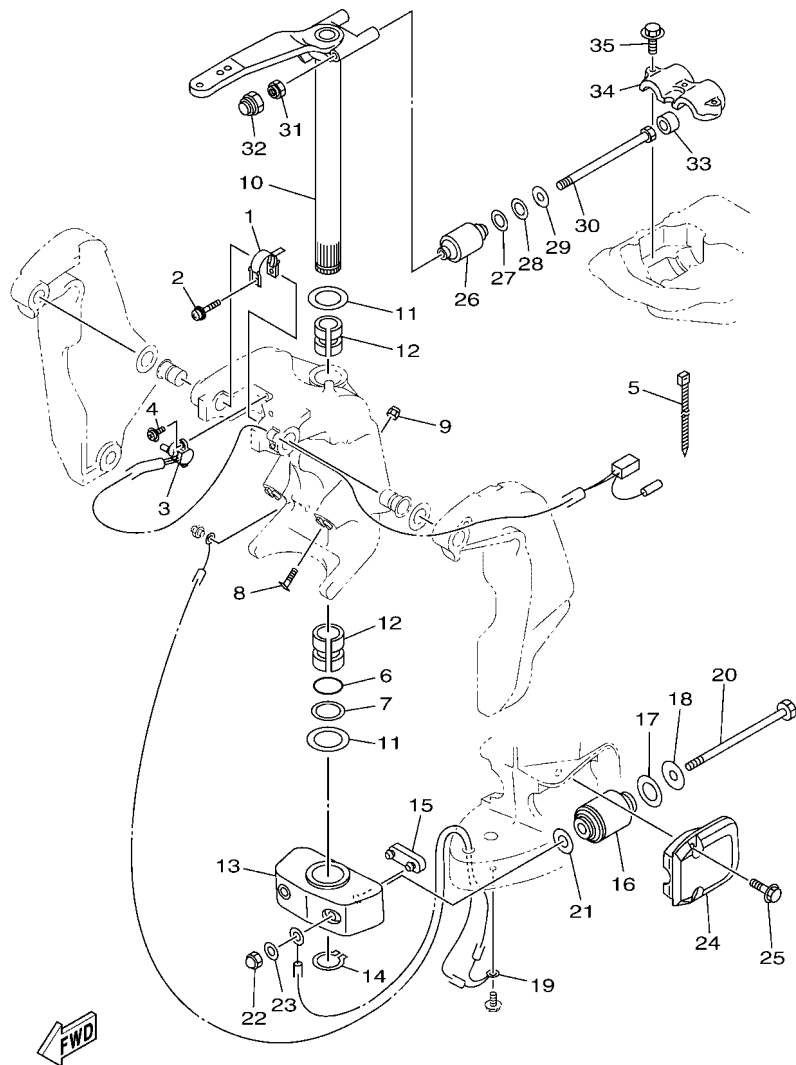
SOPORTE 1

REF. NO.	PART NO. CODIGO N°	DESCRIPTION DESCRIPCION	6G4L	60HL	6KOL	60JL	REMARKS OBSERVACIONES
27	6G5-43185-02	LEVER, TILT STOP 2 PALANCA TOPE INCLINACION 2	1	1	1	1	
28	90386-10M16	BUSH BUJE	3	3	3	3	
29	6G5-43148-00	COLLAR, DISTANCE COLLAR	2	2	2	2	
30	90249-06M19	PIN PASADOR	1	1	1	1	
31	90387-10M05	COLLAR ESPACIADOR	1	1	1	1	
32	91690-30020	PIN, SPRING PASADOR DE RESORTE	2	2	2	2	
33	90506-14M24	SPRING, TENSION RESORTE DE TENSION	1	1	1	1	
34	64E-43126-00	PIN, UPPER SHOCK MOUNT PASADOR DE AMORTIGUADOR SUPERI	1	1	1	1	
35	90386-22M98	BUSH BUJE	4	4	4	4	
36	93410-22M11	CIRCLIP SEGURO	1	1	1	1	
37	90101-12M03	BOLT (L:115MM) TORNILLO (L:115MM)	4	4	4	4	
38	90201-13M01	WASHER, PLATE ARANDELA PLANA	8	8	8	8	
39	90201-12426	WASHER, PLATE ARANDELA PLANA	4	4	4	4	
40	95380-12600	NUT TUERCA	8	8	8	8	



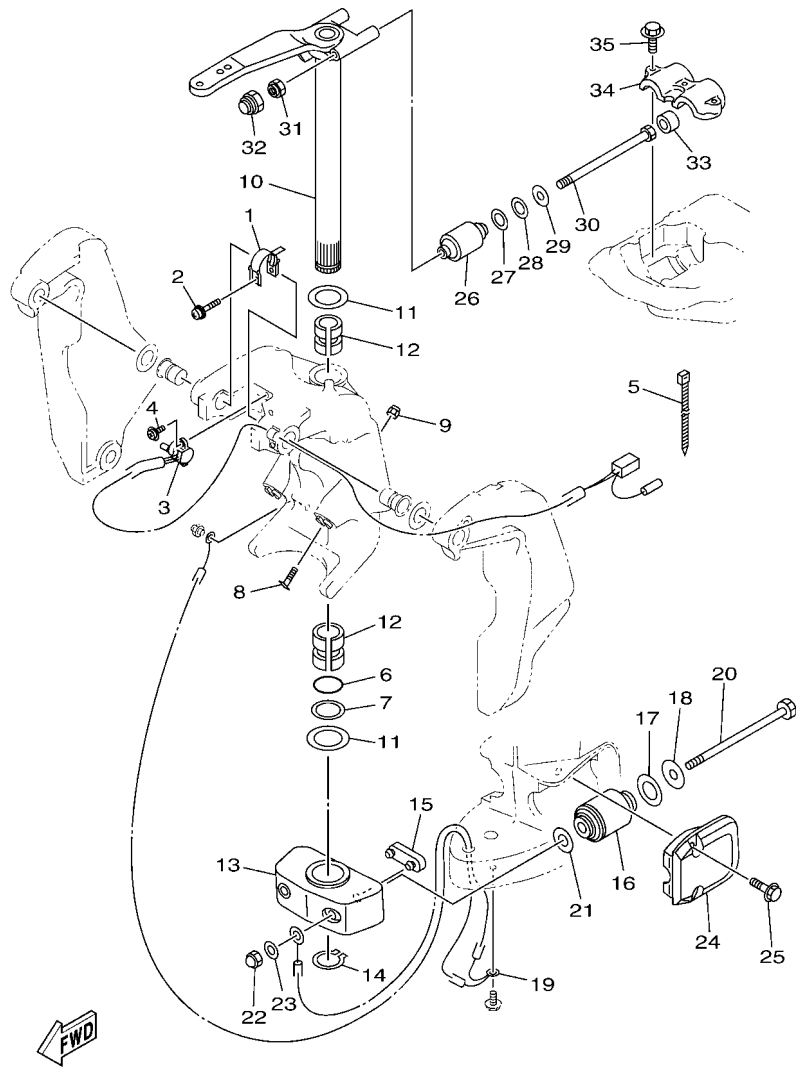
FIG. 18 BRACKET 2

SOPORTE 2



6G4L200-T180

REF. NO.	PART NO. CODIGO N°	DESCRIPTION DESCRIPCION	6G4L	60HL	6KOL	60JL	REMARKS OBSERVACIONES
1	64E-43139-10	CAM, TRIM SENDER LEVA TRANSMISOR DE INCLINDOR	1	1	1	1	
2	90159-05059	SCREW, WITH WASHER TORNILLO CON VALONA	1	1	1	1	
3	64E-83672-03	TRIM SENDER TRANSMISOR DE INCLINADOR	1	1	1	1	
4	97985-06216	SCREW, WITH WASHER TORNILLO, CON ARANDELA	2	2	2	2	
5	90465-11M10	CLAMP BRIDA	3	3	3	3	
6	93210-37MH7	O-RING ANILLO O	1	1	1	1	
7	90202-40M47	WASHER, PLATE ARANDELA DE PLANA	1	1	1	1	
8	61A-43376-00	BOLT, THRUST RECEIVER TORNILLO RECEPTOR	2	2	2	2	
9	95780-10300	NUT, FLANGE TUERCA	2	2	2	2	
10	6E5-42510-05-8D	STEERING BRACKET ASSY SOPORTE DIRECCION COMPL.	1	1			L(20.3") L(20.3")
	6E5-42510-25-8D	STEERING BRACKET ASSY SOPORTE DIRECCION COMPL.	1	1	1	1	X(25.3") X(25.3")
11	90201-38M60	WASHER, PLATE ARANDELA PLANA	2	2	2	2	
12	90386-38M32	BUSH BUJE	2	2	2	2	
13	6G5-44551-01-8D	HOUSING, LOWER MOUNT RUBBER 1 CAJA AMORTIGUADOR INFERIOR HU	1	1	1	1	
14	93410-37M04	CIRCLIP SEGURO	1	1	1	1	
15	6E5-44575-00	DAMPER, LOWER MOUNT RUBBER AMORTIGUADOR INFERIOR	1	1	1	1	
16	6J9-44555-00	MOUNT DAMPER, LOWER SIDE AMORTIGUADOR DE HULE LADO INFE	2	2	2	2	
17	90202-32M19	WASHER, PLATE ARANDELA DE PLANA	2	2	2	2	
18	90201-16M55	WASHER, PLATE ARANDELA PLANA	2	2	2	2	
19	66K-82149-00	WIRE, LEAD 3 CABLE CONDUCTOR 3	1	1			L(20.3") L(20.3")
	68V-82149-30	WIRE, LEAD 3 CABLE CONDUCTOR 3	1	1	1	1	X(25.3") X(25.3")
20	90109-14M34	BOLT PERNO	2	2	2	2	
21	90201-15M58	WASHER, PLATE ARANDELA PLANA	2	2	2	2	
22	95380-14800	NUT TUERCA	2	2	2	2	
23	92995-14600	WASHER ARANDELA	2	2	2	2	
24	60H-44552-00-8D	HOUSING, LOWER MOUNT RUBBER 2 CAJA AMORTIGUADOR INFERIOR HU	2	2	2	2	
25	97E95-10555	BOLT, HEXAGON W/W DEEP RECESS TORNILLO HEXAGONAL CON RONDONA	4	4	4	4	



6G4L200-T180

FIG. 18 BRACKET 2

SOPORTE 2

REF. NO.	PART NO. CODIGO N°	DESCRIPTION DESCRIPCION	6G4L	60HL	6KOL	60JL	REMARKS OBSERVACIONES
26	6J9-44514-00	MOUNT DAMPER, UPPER SIDE AMORTIGUADOR LADO SUPERIOR	2	2	2	2	
27	90201-26M57	WASHER, PLATE ARANDELA PLANA	2	2	2	2	
28	90202-26M18	WASHER, PLATE ARANDELA DE PLANA	2	2	2	2	
29	90201-14M56	WASHER, PLATE ARANDELA PLANA	2	2	2	2	
30	90109-12007	BOLT PERNO	2	2	2	2	
31	90185-12M12	NUT, SELF-LOCKING TUERCA AUTOBLOCANTE	2	2	2	2	
32	60H-44194-00	CAP TAPA	2	2	2	2	
33	663-44575-00	DAMPER, LOWER MOUNT RUBBER AMORTIGUADOR INFERIOR	2	2	2	2	
34	6E5-44511-00	COVER, UPPER MOUNT CUBIERTA AMORTIGUADOR SUPERIOR	1	1	1	1	
35	97E95-10545	BOLT, HEXAGON W/W DEEP RECESS TORNILLO HEXAGONAL CON RONDONA	3	3	3	3	

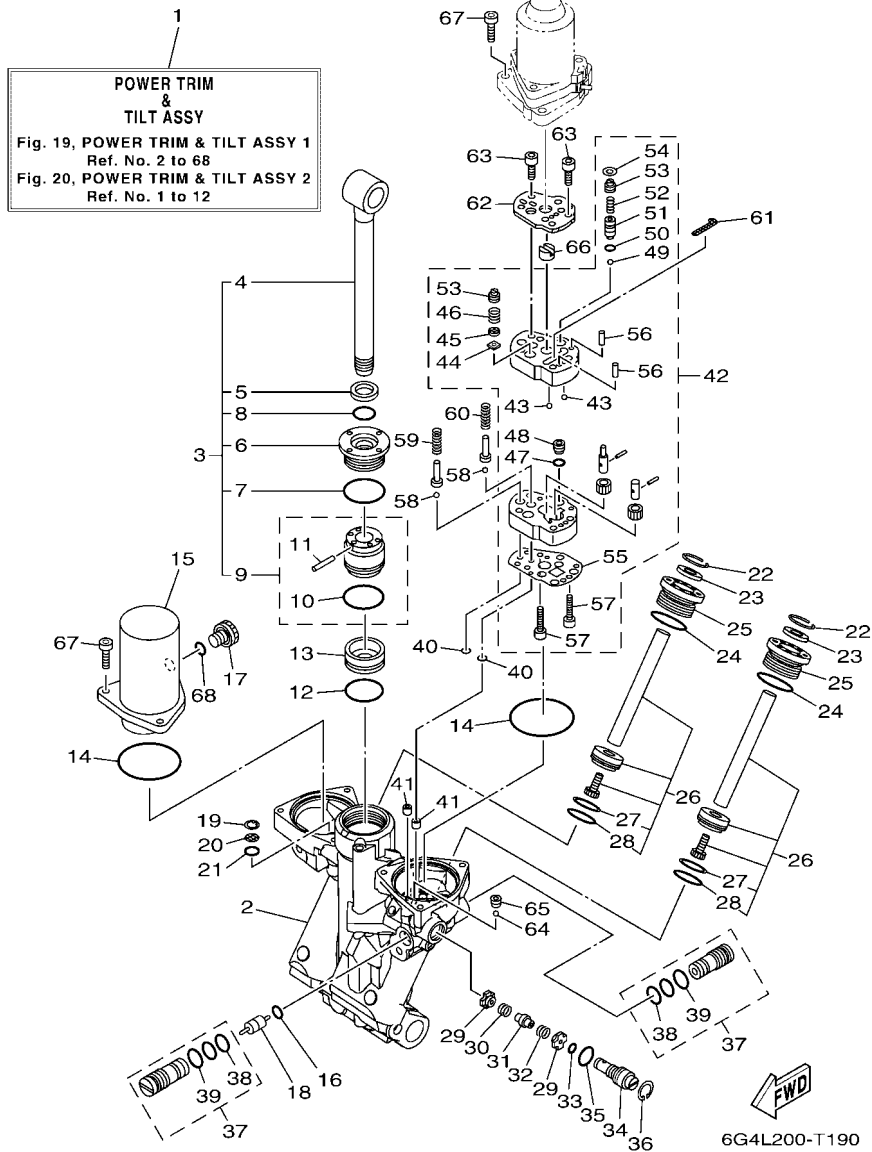


FIG. 19 POWER TRIM & TILT ASSY 1

COMPONER Y PODER VARILLA 1

REF. NO.	PART NO. CODIGO N°	DESCRIPTION DESCRIPCION	6G4L	60HL	6KOL	60JL	REMARKS OBSERVACIONES
1	64E-43800-10	POWER TRIM & TILT ASSY ELEVADOR HIDRAULICO COMPL.	1	1	1	1	
2	64E-4380L-10	HOUSING, TRIM & TILT SUB ASSY CAJA, INCLINACION Y ADRNO	1	1	1	1	
3	64E-43810-10	TILT PISTON SUB ASSY ELEVADOR SUB-PISTON COMPL.	1	1	1	1	
4	63P-43801-10	.ROD .VALILLA COMPL INCLINACION	1	1	1	1	
5	93106-19N50	.OIL SEAL .SELLO ACEITE	1	1	1	1	
6	63P-43811-20	.SCREW, CYLINDER END .TORNILLO CILINDRO EXTREMO	1	1	1	1	
7	63P-43861-20	.O-RING .ANILLO EN O 1	1	1	1	1	
8	63P-43863-10	.O-RING .ANILLO EN O 3	1	1	1	1	
9	64E-4380P-10	.PISTON SUB ASSY .SUB-PISTON COMPL	1	1	1	1	
10	6H1-43862-00	.O-RING .ANILLO EN O 2	1	1	1	1	
11	91609-16010	.PIN, SPRING .PASADOR DE RESORTE	1	1	1	1	
12	6H1-43862-00	O-RING ANILLO EN O 2	1	1	1	1	
13	63P-43814-20	PISTON, FREE PISTON LIBRE	1	1	1	1	
14	93210-68N50	O-RING ANILLO O	2	2	2	2	
15	63P-4382C-20	BODY, RESERVOIR 2 CUERPO DEPOSITO 2	1	1	1	1	
16	93210-09165	O-RING ANILLO O	1	1	1	1	
17	6CJ-43829-10	PLUG, RESERVOIR TAPON DEPOSITO	1	1	1	1	
18	6H1-43841-11	PISTON, SHUTTLE PISTON	1	1	1	1	
19	63P-43876-10	RING, SNAP ANILLO	1	1	1	1	
20	63P-43816-10	FILTER 1 FIELTRO 1	1	1	1	1	
21	93210-11N52	O-RING ANILLO O	1	1	1	1	
22	63P-43875-20	RING, SNAP ANILLO	2	2	2	2	
23	63P-43822-20	SEAL, TRIM DUST SELLO DE POLVO	2	2	2	2	
24	63P-43862-10	O-RING ANILLO EN O 2	2	2	2	2	
25	63P-43821-20	SCREW, TRIM CYLINDER END TORNILLO CILINDURO EXTREMO	2	2	2	2	
26	63P-43820-20	TRIM PISTON SUB ASSY ELEVADOR PISTON COMPL.	2	2	2	2	
27	62X-43871-00	.RING, BACK UP .ANILLO	1	1	1	1	

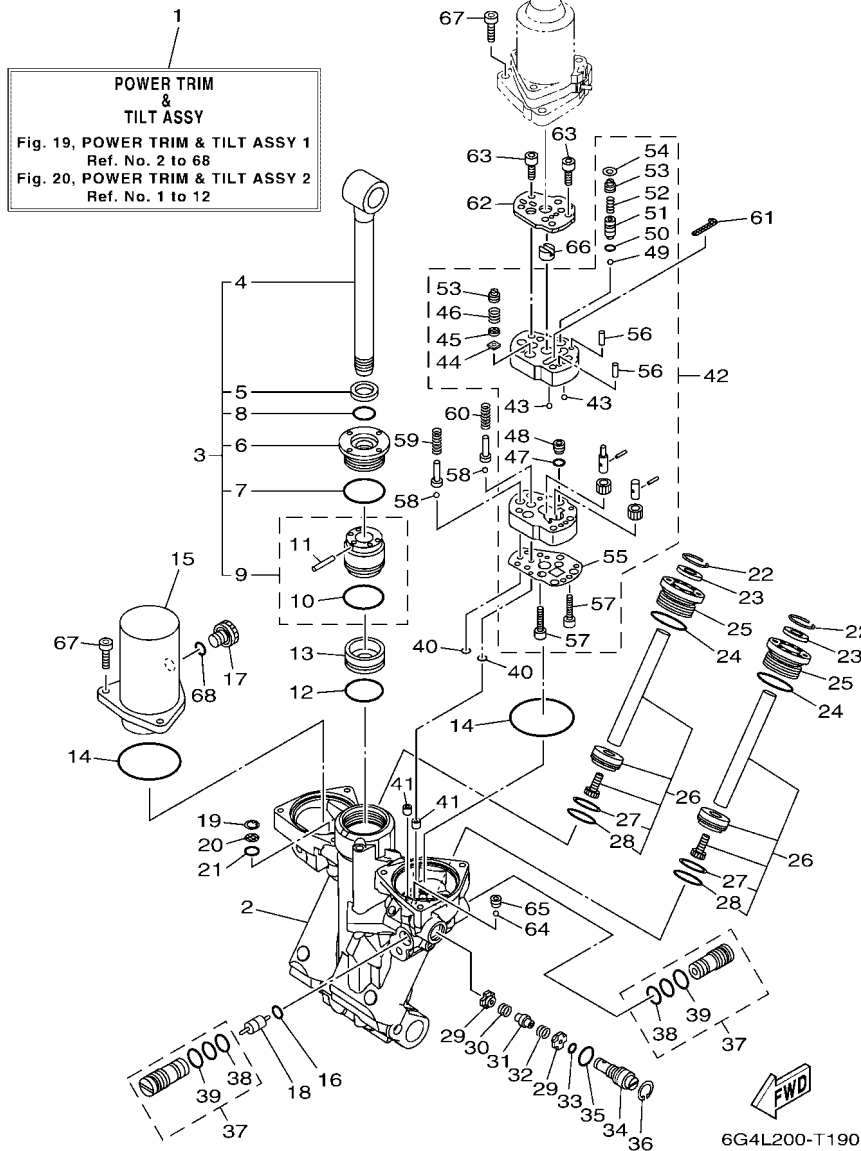


FIG. 19 POWER TRIM & TILT ASSY 1

COMPONER Y PODER VARILLA 1

REF. NO.	PART NO. CODIGO N°	DESCRIPTION DESCRIPCION	6G4L	60HL	6KOL	60JL	REMARKS OBSERVACIONES
28	93210-29375	.O-RING .ANILLO O	1	1	1	1	
29	63P-43847-10	SEAT, MANUAL VALVE ASIENTO VALVULA MANUAL	2	2	2	2	
30	63P-43854-10	SPRING, MANUAL RELEASE RESORTE DESCOPLO MANUAL	1	1	1	1	
31	63P-4382A-10	ADAPTOR 1 ADAPTADOR 1	1	1	1	1	
32	63P-4384H-10	SPRING RESORTE	1	1	1	1	
33	69J-4389J-00	O-RING ANILLO O	1	1	1	1	
34	63P-43845-20	SCREW, MANUAL RELEASE TORNILLO DESCOPLO MANUAL	1	1	1	1	
35	93210-12327	O-RING ANILLO O	1	1	1	1	
36	61A-43876-00	RING, SNAP ANILLO	1	1	1	1	
37	63P-43802-20	VALVE SUB ASSY VALVULA PRINCIPAL COMPL.	2	2	2	2	
38	93210-12N52	.O-RING .ANILLO O	1	1	1	1	
39	6H1-43866-01	.O-RING .ANILLO EN O 6	1	1	1	1	
40	93210-064A5	O-RING ANILLO O	2	2	2	2	
41	63P-4381C-20	FILTER 3 FIELTRO 3	2	2	2	2	
42	63P-43830-20	GEAR PUMP ASSY ENGRANAJE BOMBA COMPL.	1	1	1	1	
43	93503-16003	.BALL .ESFERA	2	2	2	2	
44	6H1-4384G-11	.SEAL, RELIEF VALVE .ASIENTO	1	1	1	1	
45	6H1-43844-10	.PIN, VALVE SUPPORT .PASADOR VALVULA SOPORTE	1	1	1	1	
46	6H1-43856-10	.SPRING, DOWN RELIEF .RESORTE SEGURIDAD	1	1	1	1	
47	93210-07N51	.O-RING .ANILLO O	1	1	1	1	
48	63P-43851-20	.SEAT, RELIEF VALVE .ASIENTO VALVULA DE DESCARGA	1	1	1	1	
49	93501-08001	.BALL .BOLA	1	1	1	1	
50	93210-064A5	.O-RING .ANILLO O	1	1	1	1	
51	63P-43844-20	.PIN, VALVE SUPPORT .PASADOR VALVULA SOPORTE	1	1	1	1	
52	69J-43855-00	.SPRING, UP RELIEF .RESORTE SEGURIDAD SUPERIOR	1	1	1	1	
53	63P-43843-10	.SCREW, VALVE LOCK .TORNILLO	2	2	2	2	
54	63P-43338-10	.WASHER, WAVE .ARANDELA ONDULADA	1	1	1	1	

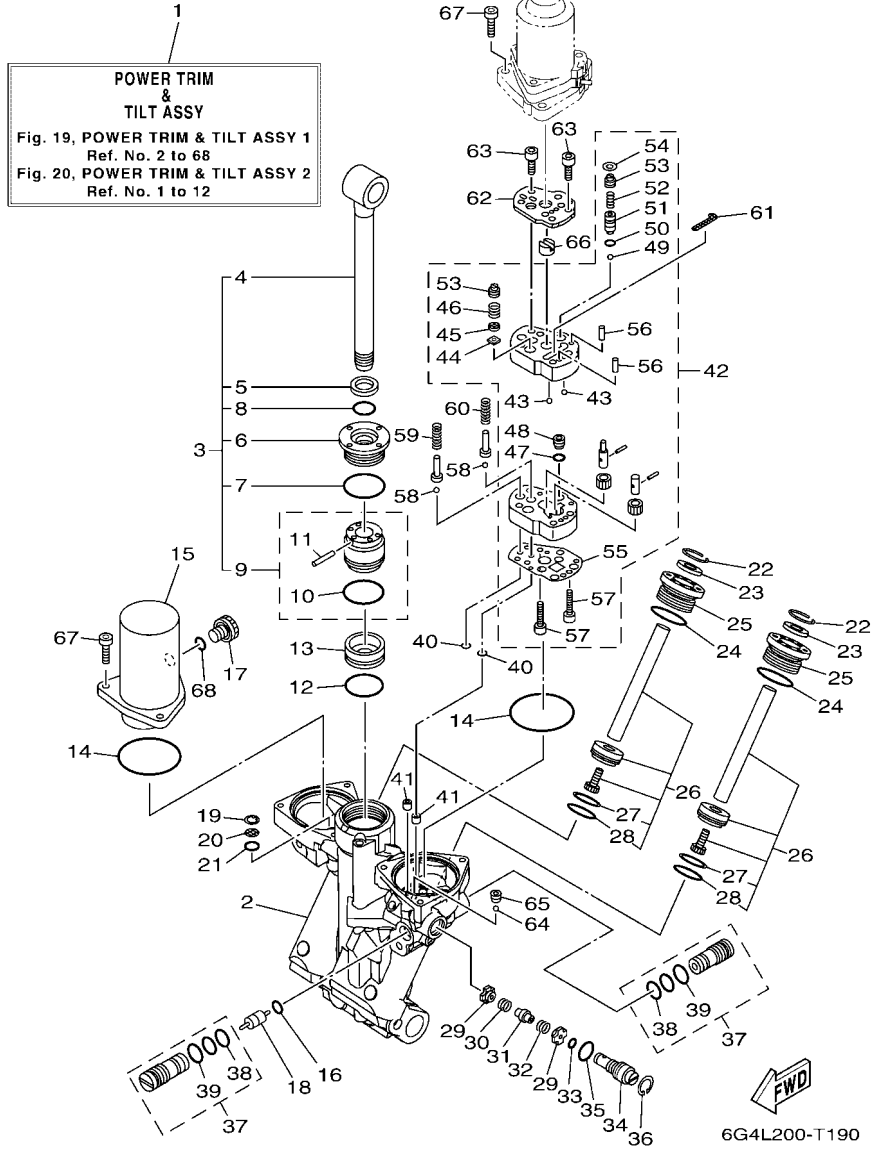


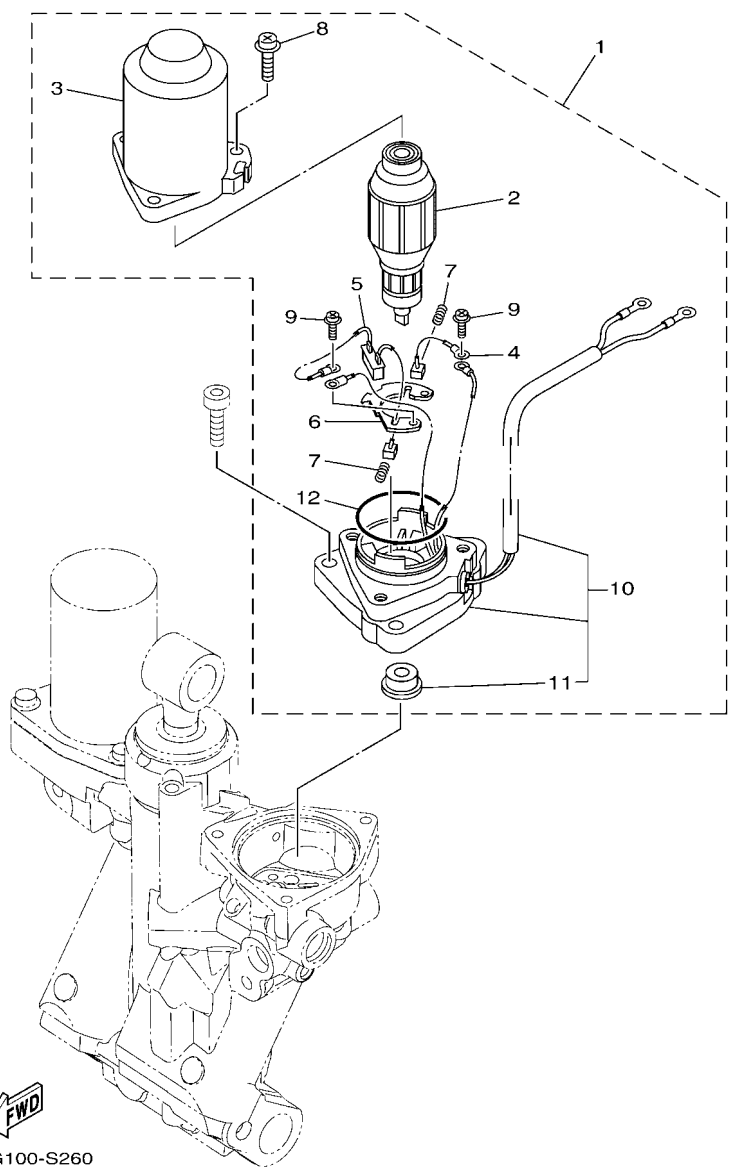
FIG. 19 POWER TRIM & TILT ASSY 1

COMPONER Y PODER VARILLA 1

REF. NO.	PART NO. CODIGO N°	DESCRIPTION DESCRIPCION	6G4L	60HL	6KOL	60JL	REMARKS OBSERVACIONES
55	63P-4384G-20	.SEAL, RELIEF VALVE .ASIENTO	1	1	1	1	
56	93604-10011	.PIN, DOWEL .PASADOR DE CLAVIJA	2	2	2	2	
57	91312-04020	.BOLT, HEXAGON SOCKET HEAD .TORNILLO ALLEN	2	2	2	2	
58	93501-08001	BALL BOLA	2	2	2	2	
59	63P-43857-10	SPRING, ABSORBER VALVE RESORTE	1	1	1	1	
60	63P-4385H-10	SPRING, SEAL RESORTE	1	1	1	1	
61	6CJ-43816-00	FILTER 1 FIELTRO 1	1	1	1	1	
62	63P-4381J-10	PLATE PLACA	1	1	1	1	
63	91312-05035	BOLT, HEXAGON SOCKET HEAD TORNILLO ALLEN	4	4	4	4	
64	93505-32038	BALL BOLA	1	1	1	1	
65	61A-43878-00	BOLT, SOCKET TORNILLO ENCASTRE	1	1	1	1	
66	69J-43831-00	CONNECTOR, SHAFT CONEXION EJE	1	1	1	1	
67	91380-06025	BOLT PERNO	6	6	6	6	
68	6CJ-43861-10	O-RING ANILLO EN O 1	1	1	1	1	

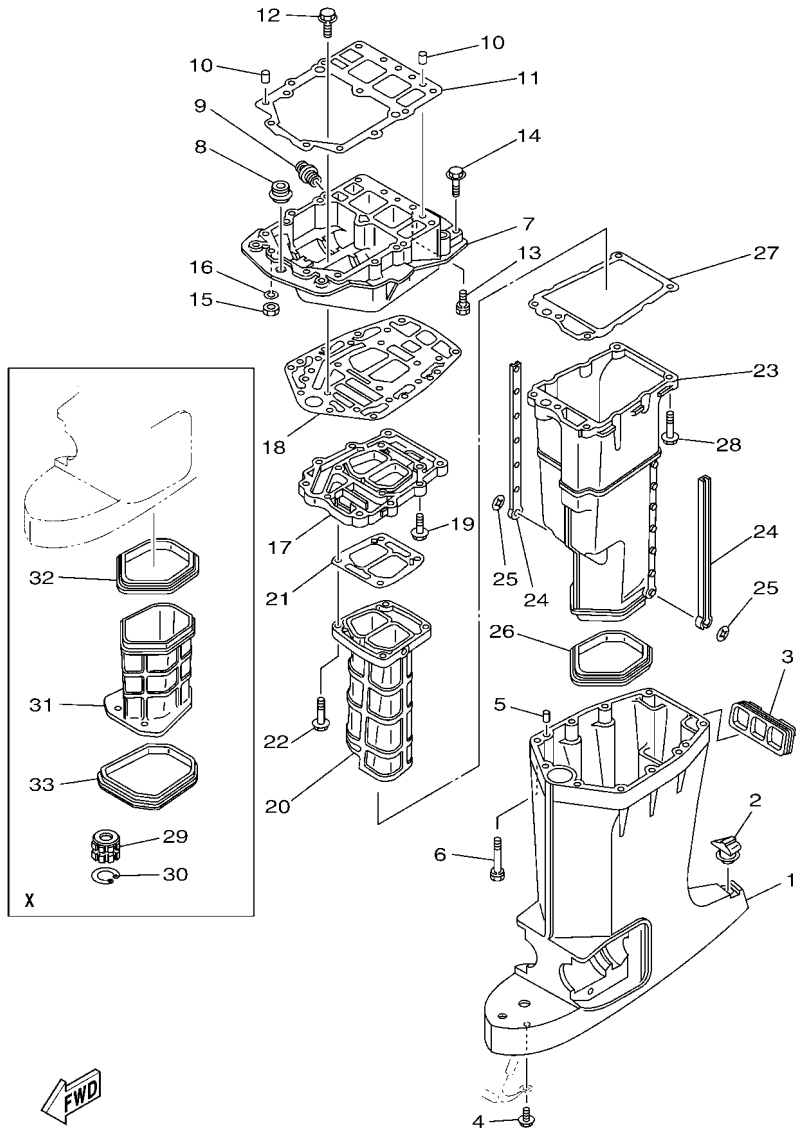
FIG. 20 POWER TRIM & TILT ASSY 2

COMPONER Y PODER VARILLA 2



63PG100-S260

REF. NO.	PART NO. CODIGO N°	DESCRIPTION DESCRIPCION	6G4L	60HL	6KOL	60JL	REMARKS OBSERVACIONES
1	64E-43880-10	MOTOR ASSY MOTOR COMPL.	1	1	1	1	
2	6EK-43805-01	.ARMATURE ASSY .INDUCIDO COMPL.	1	1	1	1	
3	6EK-43804-11	.STATOR ASSY .ESTATOR COMPL	1	1	1	1	
4	6EK-43892-00	.BRUSH 2 .ESCOBILLA 2	1	1	1	1	
5	63P-82181-20	.CIRCUIT BREAKER COMP. .RUPTOR DE CIRCUITO COMPL	1	1	1	1	
6	6EK-4380F-00	.PLATE, BRUSH HOLDER .PLACA	1	1	1	1	
7	62X-4386K-00	.SPRING, BRUSH .RESORTE, ESCOBILLA	2	2	2	2	
8	63P-43879-10	.SCREW, WITH WASHER .TORNILLO CON RONDANA	3	3	3	3	
9	97602-04316	.SCREW, PAN HEAD WITH WASHER .TORNILLO CON RONDONA	2	2	2	2	
10	64E-43881-10	.FRAME, END .CUADRO EXTERMO	1	1	1	1	
11	6EK-43882-00	.OIL SEAL .SELLO ACEITE	1	1	1	1	
12	93210-554A9	.O-RING .ANILLO O	1	1	1	1	

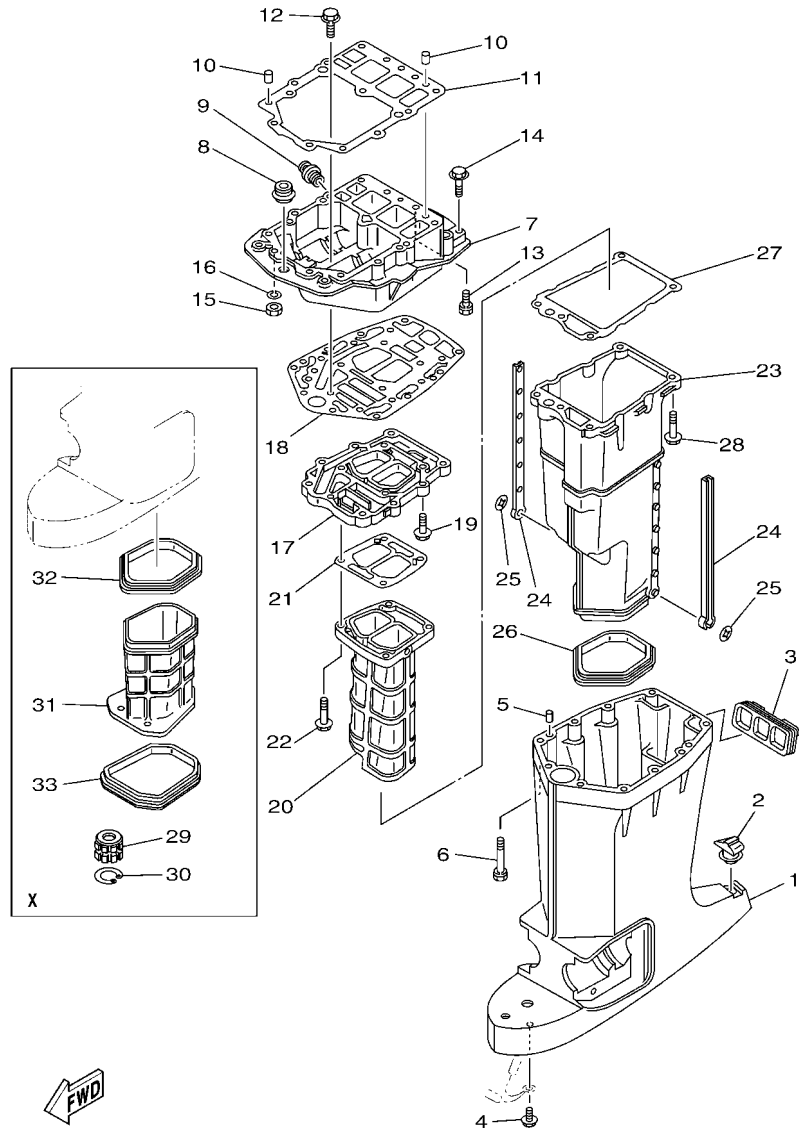


6G4H200-Q210

FIG. 21 UPPER CASING

FUNDA SUPERIOR

REF. NO.	PART NO. CODIGO N°	DESCRIPTION DESCRIPCION	6G4L	60HL	6KOL	60JL	REMARKS OBSERVACIONES
1	6E5-45111-02-8D	CASING, UPPER CAJA SUPERIOR	1	1			L(20.3") L(20.3")
	6E5-45111-23-8D	CASING, UPPER CAJA SUPERIOR	1	1	1	1	X(25.3") X(25.3")
2	6E5-45155-00	CAP TAPA	1	1	1	1	
3	6E5-42769-00	SEAL, RUBBER SELLO DE GOMA	1	1	1	1	
4	95D95-06010	BOLT, FLANGE DEEP RECESS CERROJO, REBORDE HUECO PROFUND	1	1	1	1	
5	93608-12M05	PIN, DOWEL PASADOR DE CLAVIJA	2	2	2	2	
6	90119-08078	BOLT, WITH WASHER TORNILLO CON ARANDELA	6	6	6	6	
7	6G5-41137-02-CA	GUIDE, EXHAUST GUIA DE ESCAPE	1	1	1	1	
8	6E5-42724-00	GROMMET TAPON	1	1	1	1	
9	6G5-12581-00	JOINT, HOSE 1 CONEXION	1	1	1	1	
10	93608-12M05	PIN, DOWEL PASADOR DE CLAVIJA	2	2	2	2	
11	68F-45113-01	GASKET, UPPER CASING EMPAQUE	1	1	1	1	
12	90119-08M79	BOLT, WITH WASHER TORNILLO CON ARANDELA	2	2	2	2	
13	90119-08077	BOLT, WITH WASHER TORNILLO CON ARANDELA	4	4	4	4	
14	97E95-08545	BOLT, HEXAGON W/W DEEP RECESS TORNILLO HEXAGONAL CON RONDONA	2	2	2	2	
15	95380-08700	NUT TUERCA	2	2	2	2	
16	92995-08100	WASHER ARANDELA	2	2	2	2	
17	6G5-41131-01-CA	MANIFOLD, EXT. 1 TUBO MULTIPLE DE ESCAPE	1	1		1	EXCEPT FOR NME EXCEPT FOR NME
	6G5-41131-10-CA	MANIFOLD, EXT. 1 TUBO MULTIPLE DE ESCAPE			1	1	FOR NME FOR NME
18	6G5-45114-A1	GASKET, UPPER CASING EMPAQUE	1	1	1	1	
19	97E95-08530	BOLT, HEXAGON W/W DEEP RECESS TORNILLO HEXAGONAL CON RONDONA	4	4	4	4	
20	64D-41132-00-CA	MANIFOLD, EXHAUST TUBO MULTIPLE DE ESCAPE	1	1		1	EXCEPT FOR NME EXCEPT FOR NME
	64D-41132-10-CA	MANIFOLD, EXHAUST TUBO MULTIPLE DE ESCAPE			1	1	FOR NME FOR NME
21	6G5-41134-A1	GASKET, EXHAUST MANIFOLD EMPAQUE	1	1	1	1	
22	97E95-08545	BOLT, HEXAGON W/W DEEP RECESS TORNILLO HEXAGONAL CON RONDONA	4	4	4	4	
23	6E5-14711-01-CA	MUFFLER 1 SILENCIADOR 1	1	1		1	EXCEPT FOR NME EXCEPT FOR NME
	6E5-14711-10-CA	MUFFLER 1 SILENCIADOR 1			1	1	FOR NME FOR NME



6G4H200-Q210

FIG. 21 UPPER CASING

FUNDA SUPERIOR

REF. NO.	PART NO. CODIGO N°	DESCRIPTION DESCRIPCION	6G4L	60HL	6KOL	60JL	REMARKS OBSERVACIONES
24	6E5-14737-00	DAMPER, MUFFLER AMORTIGUADOR DE SILENCIADOR	2	2	2	2	
25	90183-05M02	NUT, SPRING TUERCA DE RESORTE	2	2	2	2	
26	6E5-45123-00	GASKET, MUFFLER EMPAQUE SILENCIADOR	1	1	1	1	
27	6E5-41135-A0	GASKET, EXHAUST MANIFOLD EMPAQUE	1	1	1	1	
28	97E95-08545	BOLT, HEXAGON W/W DEEP RECESS TORNILLO HEXAGONAL CON RONDONA	5	5	5	5	
29	6E5-45318-00	BUSHING, DRIVE SHAFT BUJE, EJE DE MANDO	1	1	1	1	X(25.3") X(25.3")
30	93420-36M01	CIRCLIP SEGURO	1	1	1	1	X(25.3") X(25.3")
31	64D-14721-20-CA 64D-14721-30-CA	MUFFLER 2 SILENCIADOR 2	1	1		1	X(25.3") X(25.3")
		MUFFLER 2 SILENCIADOR 2		1	1	1	X(25.3")-FOR NME X(25.3")-FOR NME
32	64D-45123-00	GASKET, MUFFLER EMPAQUE SILENCIADOR	1	1	1	1	X(25.3") X(25.3")
33	64D-45375-00	DAMPER, SEAL GOMA DE SELLO	1	1	1	1	X(25.3") X(25.3")



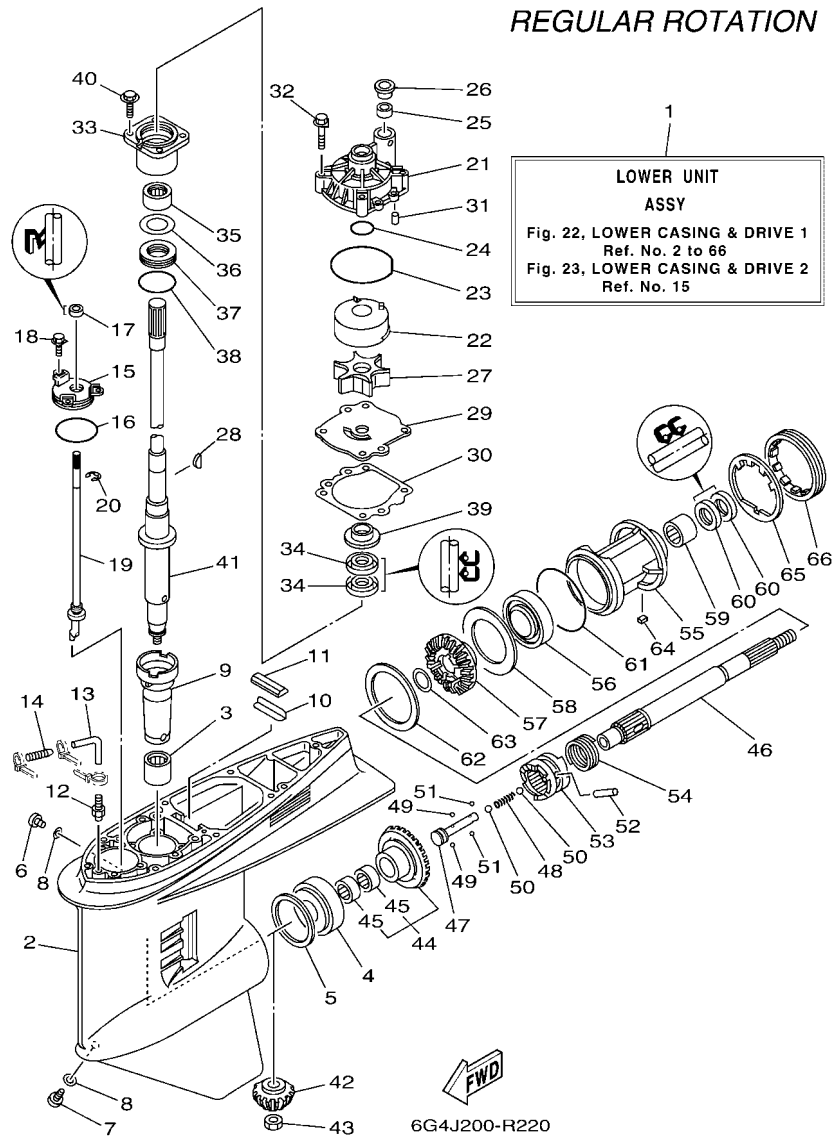


FIG. 22 LOWER CASING & DRIVE 1

IMPULSOR E INFERIOR 1

REF. NO.	PART NO. CODIGO N°	DESCRIPTION DESCRIPCION	6G4L	60HL	6KOL	60JL	REMARKS OBSERVACIONES
1	6G5-45300-18-8D	LOWER UNIT ASSY CONJUNTO UNIDAD INFERIOR	1	1			L(20.3"),RH L(20.3"),RH
	6G5-45300-28-8D	LOWER UNIT ASSY CONJUNTO UNIDAD INFERIOR	1	1			X(25.3"),RH X(25.3"),RH
2	6J9-45301-07-8D	CASING, LOWER FUNDA INFERIOR COMPLETA	1	1			
3	93311-928U5	BEARING COJINETE DE RODILLOS	1	1			
4	93332-000V3	BEARING COJINETE	1	1			
5	6G5-45567-01	SHIM (T:0.10MM) LAINA (T:0.10MM)	1	1			UR UR
	6G5-45567-10	SHIM (T:0.12MM) LAINA (T:0.12MM)	1	1			UR UR
	6G5-45567-20	SHIM (T:0.15MM) LAINA (T:0.15MM)	1	1			UR UR
	6G5-45567-30	SHIM (T:0.18MM) LAINA (T:0.18MM)	1	1			UR UR
	6G5-45567-40	SHIM (T:0.30MM) LAINA (T:0.30MM)	1	1			UR UR
	6G5-45567-50	SHIM (T:0.40MM) LAINA (T:0.40MM)	1	1			UR UR
	6G5-45567-60	SHIM (T:0.50MM) LAINA (T:0.50MM)	1	1			UR UR
6	90340-08002	PLUG, STRAIGHT SCREW TORNILLO, DE DRENAJE	1	1			
7	688-45341-10	PLUG, DRAIN TAPON, DREN	1	1			
8	90430-08003	GASKET JUNTA	2	2			
9	6G5-45536-01	SLEEVE, DRIVE SHAFT CAMISA EJE DE MANDO	1	1			
10	663-45376-00	GUIDE, SEAL DAMPER GUIA DE SELLO GOMA	1	1			L(20.3") L(20.3")
	64D-45376-00	GUIDE, SEAL DAMPER GUIA DE SELLO GOMA	1	1			X(25.3") X(25.3")
11	688-45375-00	DAMPER, SEAL GOMA DE SELLO	1	1			
12	6E5-45378-00	NIPPLE, HOSE NIPLE MANGUERA	1	1			
13	90445-07ME8	HOSE (L80) TUBO (L80)	1	1			L(20.3") L(20.3")
	90445-07ME9	HOSE (L120) TUBO (L120)	1	1			X(25.3") X(25.3")
14	6E5-83558-10	END, NIPPLE EXTREMO DE NIPLE	1	1			
15	6E5-45321-00	PLATE PLACA	1	1			
16	93210-58144	O-RING ANILLO O	1	1			
17	93106-09014	OIL SEAL SELLO ACEITE	1	1			
18	90119-06M10	BOLT, WITH WASHER TORNILLO CON ARANDELA	3	3			

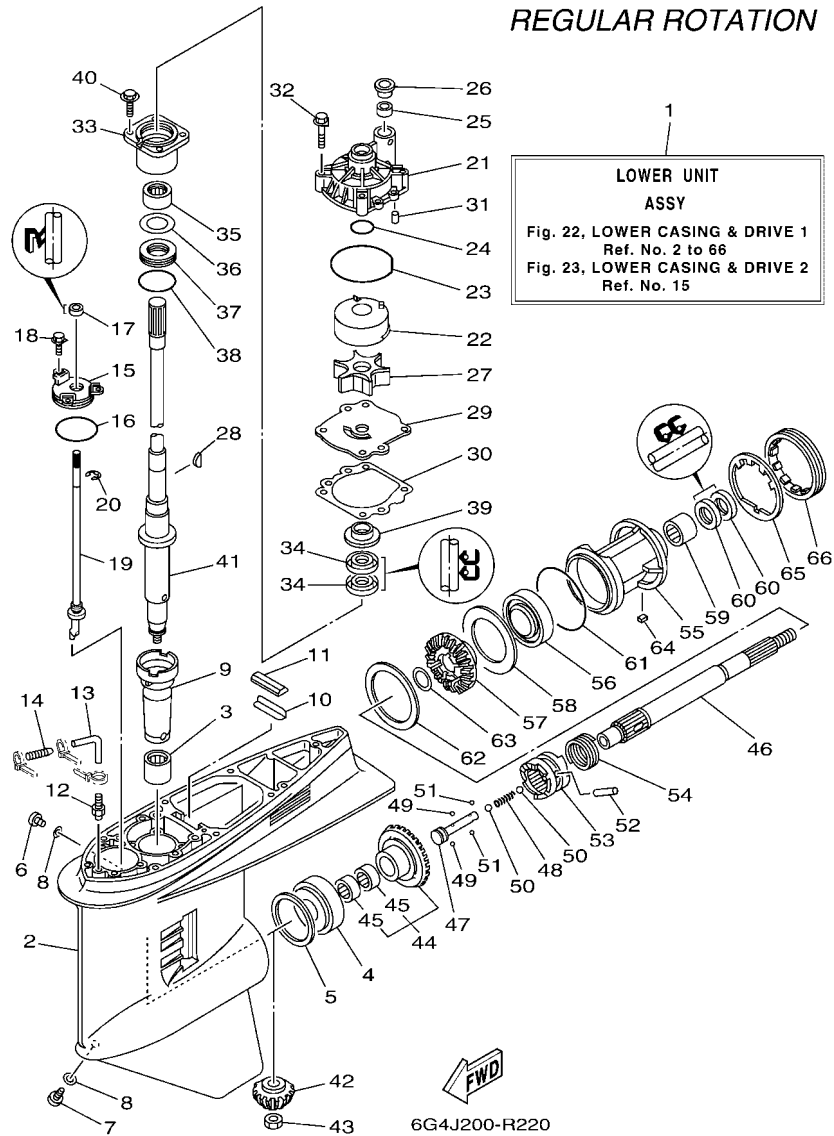


FIG. 22 LOWER CASING & DRIVE 1

IMPULSOR E INFERIOR 1

REF. NO.	PART NO. CODIGO N°	DESCRIPTION DESCRIPCION	6G4L	60HL	6KOL	60JL	REMARKS OBSERVACIONES
19	6G5-44150-03	SHIFT CAM ASSY CONJUNTO EJE LEVA COMPL.	1	1			
20	99001-08600	CIRCLIP PRESILLA REDONDA	1	1			
21	61A-44311-01	HOUSING, WATER PUMP CAJA BOMBA DE AGUA	1	1			
22	6R3-44322-42	INSERT, CARTRIDGE CARTUCHO	1	1			FOR CHROMATE FOR CHROMATE
23	93210-86M38	O-RING ANILLO O	1	1			
24	93210-37160	O-RING ANILLO O	1	1			
25	6E5-44365-00	DAMPER, WATER SEAL 1 HULE DE SELLO DE AGUA 1	1	1			
26	6E5-44312-00	COVER, WATER PUMP HOUSING CUBIERTA CAJA BOMBA DE AGUA	1	1			
27	6E5-44352-01	IMPELLER IMPULSOR	1	1			
28	90280-04M05	KEY, WOODRUFF CUNA WOODRUFF	1	1			
29	6G5-44323-41	OUTER PLATE, CARTRIDGE PLACA EXTERIOR DEL CARTUCHO	1	1			FOR CHROMATE FOR CHROMATE
30	6E5-44315-A0	GASKET, WATER PUMP EMPAQUE	1	1			
31	93606-12019	PIN, DOWEL PASADOR DE CLAVIJA	2	2			
32	90119-08M14	BOLT, WITH WASHER TORNILLO CON ARANDELA	4	4			
33	6E5-45331-00-9S	HOUSING, BEARING CAJA DE COJINETE	1	1			
34	93101-28M16	OIL SEAL SELLO ACEITE	2	2			
35	93317-330U2	BEARING COJINETE	1	1			
36	6E5-45587-01	SHIM (T:0.10MM) LAINA (T:0.10MM)	1	1			UR UR
	6E5-45587-10	SHIM (T:0.12MM) LAINA (T:0.12MM)	1	1			UR UR
	6E5-45587-20	SHIM (T:0.15MM) LAINA (T:0.15MM)	1	1			UR UR
	6E5-45587-30	SHIM (T:0.18MM) LAINA (T:0.18MM)	1	1			UR UR
	6E5-45587-40	SHIM (T:0.30MM) LAINA (T:0.30MM)	1	1			UR UR
	6E5-45587-50	SHIM (T:0.40MM) LAINA (T:0.40MM)	1	1			UR UR
	6E5-45587-60	SHIM (T:0.50MM) LAINA (T:0.50MM)	1	1			UR UR
37	93341-930V2	BEARING COJINETES CON RODAMIENTOS	1	1			
38	93210-55M14	O-RING ANILLO O	1	1			
39	6E5-45344-00	COVER, OIL SEAL CUBIERTA SELLO ACEITE	1	1			

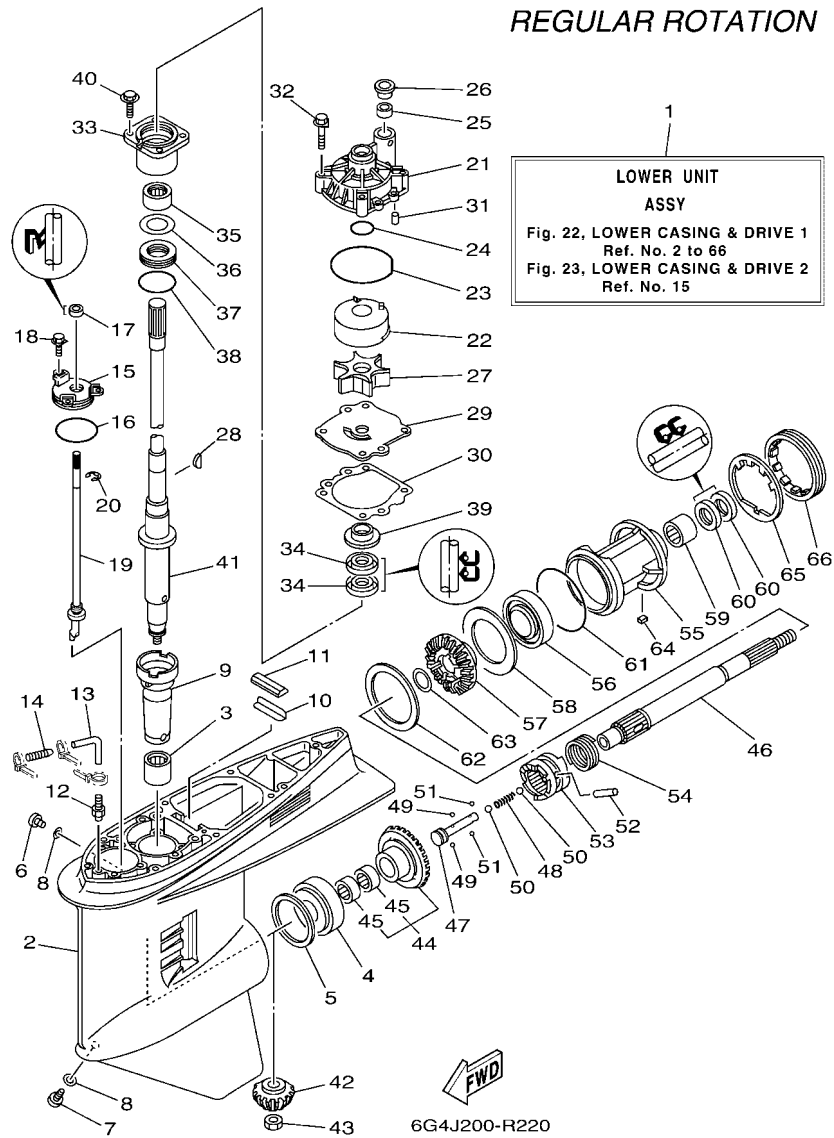


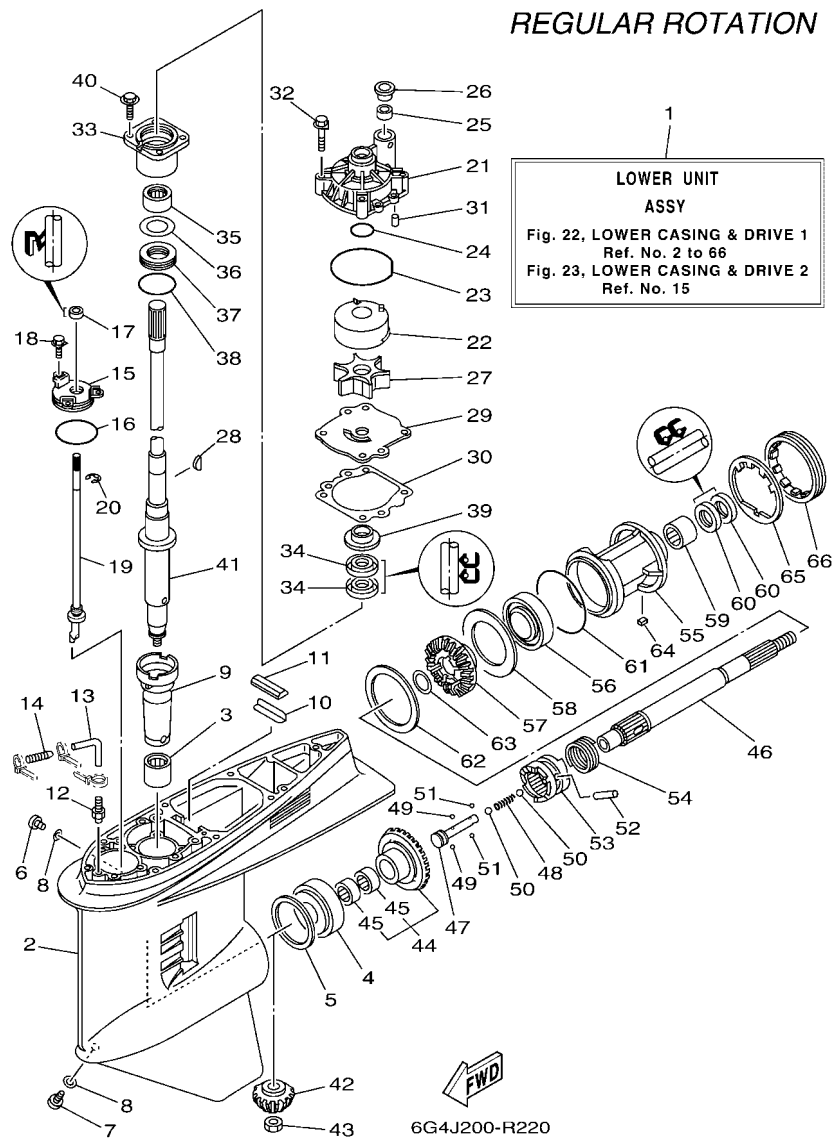
FIG. 22 LOWER CASING & DRIVE 1

IMPULSOR E INFERIOR 1

REF. NO.	PART NO. CODIGO N°	DESCRIPTION DESCRIPCION	6G4L	60HL	6KOL	60JL	REMARKS OBSERVACIONES
40	97E95-08525	BOLT, HEXAGON W/W DEEP RECESS TORNILLO HEXAGONAL CON RONDONA	4	4			
41	6G5-45501-02	DRIVE SHAFT COMP. EJE DE MANDO COMPL.	1	1			L(20.3") L(20.3")
	6G5-45501-22	DRIVE SHAFT COMP. EJE DE MANDO COMPL.	1	1			X(25.3") X(25.3")
42	6G5-45551-10	PINION (14T) PINON (14T)	1	1			
43	90170-16M01	NUT TUERCA	1	1			
44	6G5-45560-10	GEAR 1 (26T) ENGRANAJE 1 (26T)	1	1			
45	93315-425V3	.BEARING .COJINETE DE RODILLOS	2	2			
46	6J9-45611-01	SHAFT, PROPELLER EJE PROPUSOR	1	1			
47	6E5-45634-02	SLIDE, SHIFT DESILIZADOR, CAMBIO	1	1			
48	90501-16M37	SPRING, COMPRESSION RESORTE DE COMPRESION	1	1			
49	93507-32009	BALL ESFERA	2	2			
50	93511-32017	BALL ESFERA	2	2			
51	93503-16003	BALL ESFERA	2	2			
52	90250-08M07	PIN, STRAIGHT PASADOR CILINDRICO	1	1			
53	6G5-45631-10	CLUTCH, DOG EMBRAGUE DE GARRA	1	1			
54	6E5-45633-01	RING, CROSS PIN ANILLO DE PASADOR	1	1			
55	6J9-45332-00-CA	HOUSING, BEARING CAJA BALERO 2	1	1			
56	93306-209U0	BEARING COJINETE	1	1			
57	6G5-45571-02	GEAR 2 (26T) ENGRANAJE 2 (26T)	1	1			
58	6G5-45576-10	WASHER, THRUST 2 ARANDELA DE EMPUJE AXIAL 2	1	1			
59	93315-43061	BEARING COJINETE DE RODILLOS	1	1			
60	93101-30M17	OIL SEAL SELLO ACEITE	2	2			
61	93210-97M55	O-RING ANILLO O	1	1			
62	6G5-45577-02	SHIM (T:0.10MM) LAINA (T:0.10MM)	1	1			UR
	6G5-45577-10	SHIM (T:0.12MM) LAINA (T:0.12MM)	1	1			UR
	6G5-45577-20	SHIM (T:0.15MM) LAINA (T:0.15MM)	1	1			UR
	6G5-45577-30	SHIM (T:0.18MM) LAINA (T:0.18MM)	1	1			UR

FIG. 22 LOWER CASING & DRIVE 1

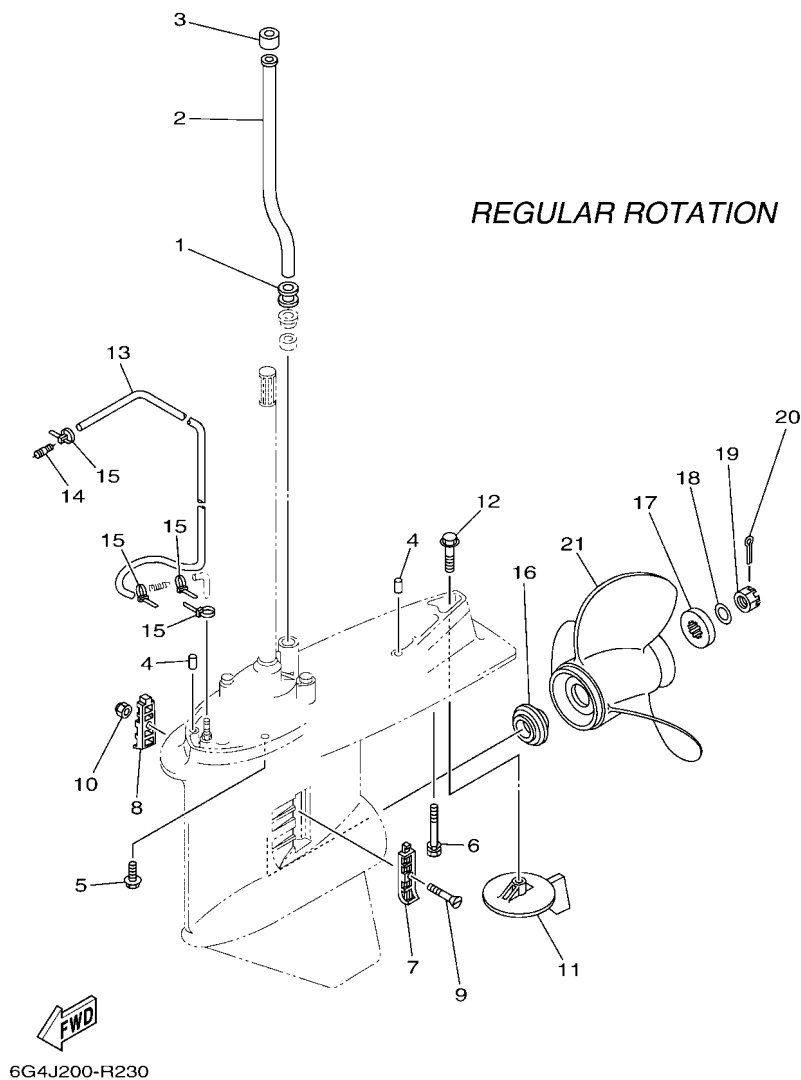
IMPULSOR E INFERIOR 1



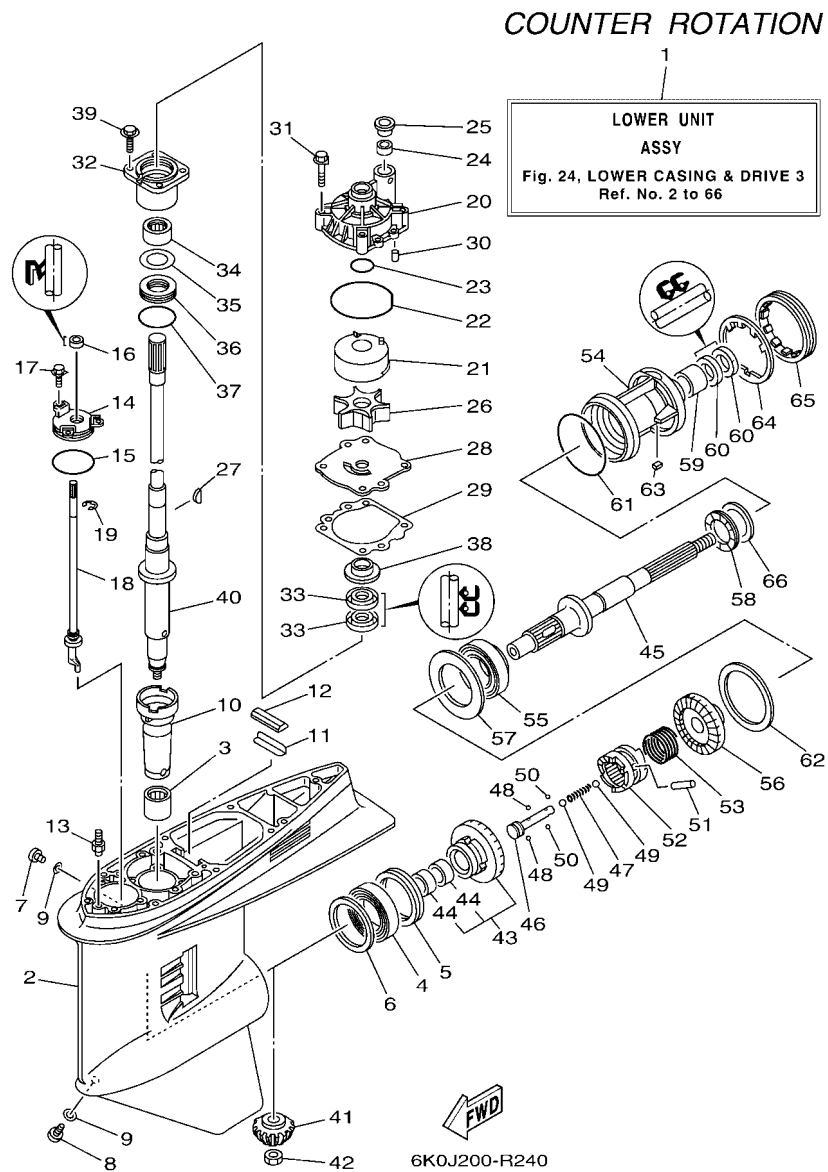
REF. NO.	PART NO. CODIGO N°	DESCRIPTION DESCRIPCION	6G4L	60HL	6KOL	60JL	REMARKS OBSERVACIONES
62	6G5-45577-40	SHIM (T:0.30MM) LAINA (T:0.30MM)	1	1			UR
	6G5-45577-50	SHIM (T:0.40MM) LAINA (T:0.40MM)	1	1			UR
	6G5-45577-60	SHIM (T:0.50MM) LAINA (T:0.50MM)	1	1			UR
63	90201-30M92	WASHER, PLATE ARANDELA PLANA	1	1			
64	90282-04M00	KEY, STRAIGHT CHAVETA, RECTA	1	1			
65	6G5-45383-01	WASHER, CLAW ARANDELA DE UNA	1	1			
66	6G5-45384-02	NUT TUERCA	1	1			

FIG. 23 LOWER CASING & DRIVE 2

IMPULSOR E INFERIOR 2



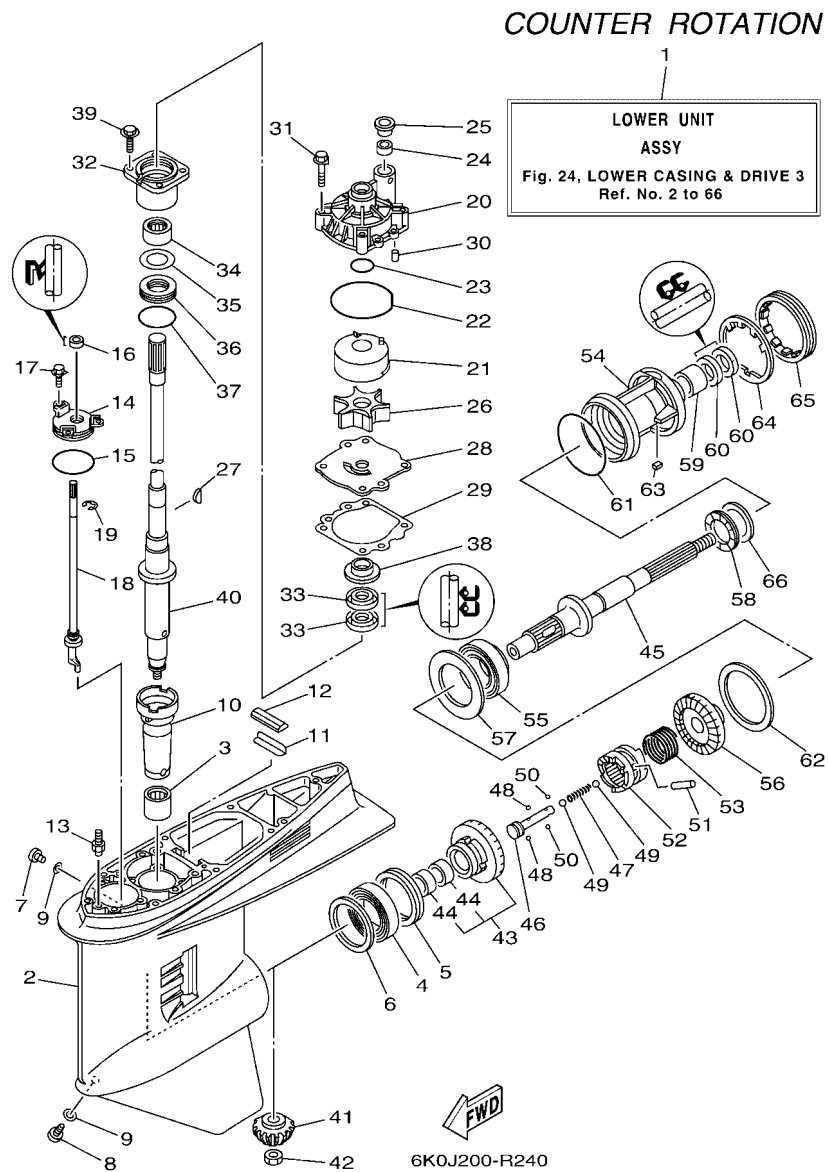
REF. NO.	PART NO. CODIGO N°	DESCRIPTION DESCRIPCION	6G4L	60HL	6KOL	60JL	REMARKS OBSERVACIONES
1	6E5-44366-00	DAMPER, WATER SEAL 2 GOMA DEL SELLO DE AGUA 2	1	1			
2	6E5-44361-00	TUBE, WATER 1 TUBO DE AGUA 1	1	1			L(20.3") L(20.3")
	6E5-44361-20	TUBE, WATER 1 TUBO DE AGUA 1	1	1			X(25.3") X(25.3")
3	6E5-44365-00	DAMPER, WATER SEAL 1 HULE DE SELLO DE AGUA 1	1	1			
4	93608-12M05	PIN, DOWEL PASADOR DE CLAVIJA	2	2			
5	97E95-10545	BOLT, HEXAGON W/W DEEP RECESS TORNILLO HEXAGONAL CON RONDONA	6	6			
6	90119-10M89	BOLT, WITH WASHER TORNILLO CON ARANDELA	1	1			
7	6J9-45214-00	COVER, WATER INLET 1 CUBIERTA, ENTRADA AGUA 1	1	1			
8	6J9-45215-00	COVER, WATER INLET 2 CUBIERTA, ENTRADA AGUA 2	1	1			
9	90152-05M08	SCREW, COUNTERSUNK TORNILLO EMBUTIDO	1	1			
10	90185-05002	NUT, NYLON TUERCA AUTOBLOCANTE	1	1			
11	6J9-45371-01	TAB-TRIM QUILLA ESTABILIZADOR	1	1			
12	90105-10M00	BOLT, FLANGE TORNILLO	1	1			
13	90445-07M33	HOSE (L1080) TUBO (L1080)	1	1			
14	6E5-83558-00	END, NIPPLE EXTREMO DE NIPLE	1	1			
15	90465-11M10	CLAMP BRIDA	4	4			
16	6E5-45987-01	SPACER 1 ESPACIADOR 1	1	1			
17	688-45997-01	SPACER 2 ESPACIADOR 2	1	1			
18	92990-18200	WASHER ARANDELA PLANA	1	1			
19	90171-18M04	NUT, CASTLE TUERCA ENTALLADA	1	1			
20	91490-40030	PIN, COTTER CHAVETA	1	1			
21	6G5-45952-00	PROPELLER (3X14-5/8"X16"-M) PROPELA (3X14-5/8"X16"-M)	1	1			UR UR
	6G5-45947-01	PROPELLER (3X14-1/2"X17"-M) PROPELA (3X14-1/2"X17"-M)	1	1			UR UR
	6G5-45978-03	PROPELLER (3X13-3/4"X17"-M2) PROPELA (3X13-3/4"X17"-M2)	1	1			UR UR
	6G5-45945-01	PROPELLER (3X14"X19"-M) PROPELA (3X14"X19"-M)	1	1			UR UR
	6G5-45974-03	PROPELLER (3X13-3/4"X19"-M2) PROPELA (3X13-3/4"X19"-M2)	1	1			UR UR
	6G5-45972-02	PROPELLER (3X13-3/4"X21"-M) PROPELA (3X13-3/4"X21"-M)	1	1			UR UR



**FIG. 24 LOWER CASING & DRIVE 3**

**IMPULSOR E INFERIOR 3**

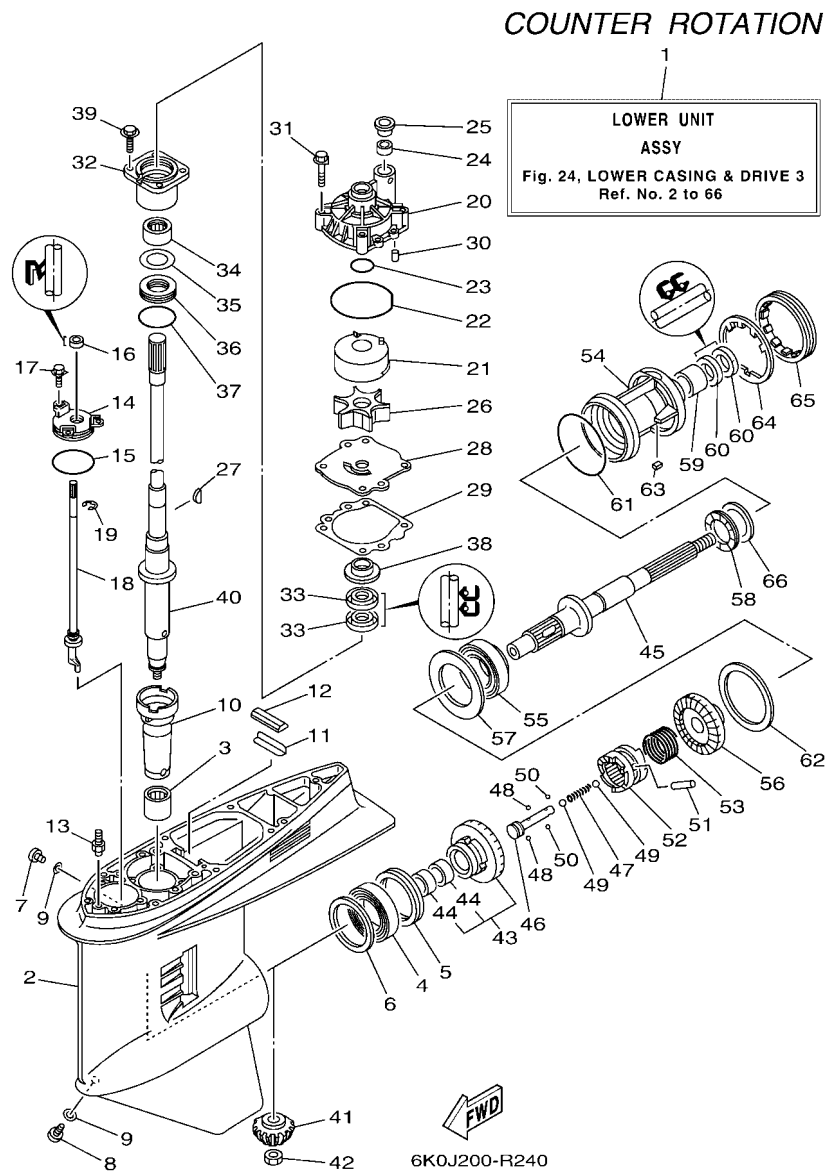
REF. NO.	PART NO. CODIGO N°	DESCRIPTION DESCRIPCION	6G4L	60HL	6K0L	60JL	REMARKS OBSERVACIONES
1	6K1-45300-27-8D	LOWER UNIT ASSY CONJUNTO UNIDAD INFERIOR			1	1	X(25.3"),LH X(25.3"),LH
2	6J9-45301-07-8D	CASING, LOWER FUNDA INFERIOR COMPLETA			1	1	
3	93311-928U5	BEARING COJINETE DE RODILLOS			1	1	
4	93390-000U2	BEARING COJINETE DE RODILLOS			1	1	
5	93341-465U4	BEARING COJINETES CON RODAMIENTOS			1	1	
6	6G5-45567-01	SHIM (T:0.10MM) LAINA (T:0.10MM)			1	1	UR UR
	6G5-45567-10	SHIM (T:0.12MM) LAINA (T:0.12MM)			1	1	UR UR
	6G5-45567-20	SHIM (T:0.15MM) LAINA (T:0.15MM)			1	1	UR UR
	6G5-45567-30	SHIM (T:0.18MM) LAINA (T:0.18MM)			1	1	UR UR
	6G5-45567-40	SHIM (T:0.30MM) LAINA (T:0.30MM)			1	1	UR UR
	6G5-45567-50	SHIM (T:0.40MM) LAINA (T:0.40MM)			1	1	UR UR
	6G5-45567-60	SHIM (T:0.50MM) LAINA (T:0.50MM)			1	1	UR UR
7	90340-08002	PLUG, STRAIGHT SCREW TORNILLO, DE DRENAJE			1	1	
8	688-45341-10	PLUG, DRAIN TAPON, DREN			1	1	
9	90430-08003	GASKET JUNTA			2	2	
10	6G5-45536-01	SLEEVE, DRIVE SHAFT CAMISA EJE DE MANDO			1	1	
11	64D-45376-00	GUIDE, SEAL DAMPER GUIA DE SELLO GOMA			1	1	X(25.3") X(25.3")
12	688-45375-00	DAMPER, SEAL GOMA DE SELLO			1	1	
13	6J8-45378-00	NIPPLE, HOSE (PLUG) NIPLE MANGUERA (TAPON)			1	1	
14	6E5-45321-00	PLATE PLACA			1	1	
15	93210-58144	O-RING ANILLO O			1	1	
16	93106-09014	OIL SEAL SELLO ACEITE			1	1	
17	90119-06M10	BOLT, WITH WASHER TORNILLO CON ARANDELA			3	3	
18	6K1-44150-02	SHIFT CAM ASSY CONJUNTO EJE LEVA COMPL.			1	1	
19	99001-08600	CIRCLIP PRESILLA REDONDA			1	1	
20	61A-44311-01	HOUSING, WATER PUMP CAJA BOMBA DE AGUA			1	1	
21	6R3-44322-42	INSERT, CARTRIDGE CARTUCHO			1	1	FOR CHROMATE FOR CHROMATE



**FIG. 24 LOWER CASING & DRIVE 3**

**IMPULSOR E INFERIOR 3**

REF. NO.	PART NO. CODIGO N°	DESCRIPTION DESCRIPCION	6G4L	60HL	6K0L	60JL	REMARKS OBSERVACIONES
22	93210-86M38	O-RING ANILLO O			1	1	
23	93210-37160	O-RING ANILLO O			1	1	
24	6E5-44365-00	DAMPER, WATER SEAL 1 HULE DE SELLO DE AGUA 1			1	1	
25	6E5-44312-00	COVER, WATER PUMP HOUSING CUBIERTA CAJA BOMBA DE AGUA			1	1	
26	6E5-44352-01	IMPELLER IMPULSOR			1	1	
27	90280-04M05	KEY, WOODRUFF CUNA WOODRUFF			1	1	
28	6G5-44323-41	OUTER PLATE, CARTRIDGE PLACA EXTERIOR DEL CARTUCHO			1	1	FOR CHROMATE FOR CHROMATE
29	6E5-44315-A0	GASKET, WATER PUMP EMPAQUE			1	1	
30	93606-12019	PIN, DOWEL PASADOR DE CLAVIJA			2	2	
31	90119-08M14	BOLT, WITH WASHER TORNILLO CON ARANDELA			4	4	
32	6E5-45331-00-9S	HOUSING, BEARING CAJA DE COJINETE			1	1	
33	93101-28M16	OIL SEAL SELLO ACEITE			2	2	
34	93317-330U2	BEARING COJINETE			1	1	
35	6E5-45587-01	SHIM (T:0.10MM) LAINA (T:0.10MM)			1	1	UR
	6E5-45587-10	SHIM (T:0.12MM) LAINA (T:0.12MM)			1	1	UR
	6E5-45587-20	SHIM (T:0.15MM) LAINA (T:0.15MM)			1	1	UR
	6E5-45587-30	SHIM (T:0.18MM) LAINA (T:0.18MM)			1	1	UR
	6E5-45587-40	SHIM (T:0.30MM) LAINA (T:0.30MM)			1	1	UR
	6E5-45587-50	SHIM (T:0.40MM) LAINA (T:0.40MM)			1	1	UR
	6E5-45587-60	SHIM (T:0.50MM) LAINA (T:0.50MM)			1	1	UR
36	93341-930V2	BEARING COJINETES CON RODAMIENTOS			1	1	
37	93210-55M14	O-RING ANILLO O			1	1	
38	6E5-45344-00	COVER, OIL SEAL CUBIERTA SELLO ACEITE			1	1	
39	97E95-08525	BOLT, HEXAGON W/W DEEP RECESS TORNILLO HEXAGONAL CON RONDONA			4	4	
40	6G5-45501-22	DRIVE SHAFT COMP. EJE DE MANDO COMPL.			1	1	X(25.3") X(25.3")
41	6G5-45551-10	PINION (14T) PINON (14T)			1	1	
42	90170-16M01	NUT TUERCA			1	1	



**FIG. 24 LOWER CASING & DRIVE 3**

**IMPULSOR E INFERIOR 3**

REF. NO.	PART NO. CODIGO N°	DESCRIPTION DESCRIPCION	6G4L	60HL	6K0L	60JL	REMARKS OBSERVACIONES
43	6K1-45560-01	GEAR 1 (26T) ENGRANAJE 1 (26T)			1	1	
44	93315-425V3	.BEARING .COJINETE DE RODILLOS			2	2	
45	6K1-45611-11	SHAFT, PROPELLER EJE PROPUSOR			1	1	
46	6E5-45634-02	SLIDE, SHIFT DESLIZADOR, CAMBIO			1	1	
47	90501-16M37	SPRING, COMPRESSION RESORTE DE COMPRESION			1	1	
48	93507-32009	BALL ESFERA			2	2	
49	93511-32017	BALL ESFERA			2	2	
50	93503-16003	BALL ESFERA			2	2	
51	90250-08M07	PIN, STRAIGHT PASADOR CILINDRICO			1	1	
52	6G5-45631-10	CLUTCH, DOG EMBRAGUE DE GARRA			1	1	
53	6E5-45633-01	RING, CROSS PIN ANILLO DE PASADOR			1	1	
54	6K1-45332-01-CA	HOUSING, BEARING CAJA BALERO 2			1	1	
55	93332-00048	BEARING COJINETE			1	1	
56	6K1-45570-20	GEAR 2 (26T) ENGRANAJE 2 (26T)			1	1	
57	6K1-45576-00	WASHER, THRUST 2 ARANDELA DE EMPUJE AXIAL 2			1	1	
58	93341-440U5	BEARING COJINETES CON RODAMIENTOS			1	1	
59	93315-43061	BEARING COJINETE DE RODILLOS			1	1	
60	93101-30M17	OIL SEAL SELLO ACEITE			2	2	
61	93210-97M55	O-RING ANILLO O			1	1	
62	6G5-45577-02	SHIM (T:0.10MM) LAINA (T:0.10MM)			1	1	UR UR
	6G5-45577-10	SHIM (T:0.12MM) LAINA (T:0.12MM)			1	1	UR UR
	6G5-45577-20	SHIM (T:0.15MM) LAINA (T:0.15MM)			1	1	UR UR
	6G5-45577-30	SHIM (T:0.18MM) LAINA (T:0.18MM)			1	1	UR UR
	6G5-45577-40	SHIM (T:0.30MM) LAINA (T:0.30MM)			1	1	UR UR
	6G5-45577-50	SHIM (T:0.40MM) LAINA (T:0.40MM)			1	1	UR UR
	6G5-45577-60	SHIM (T:0.50MM) LAINA (T:0.50MM)			1	1	UR UR
63	90282-04M00	KEY, STRAIGHT CHAVETA, RECTA			1	1	



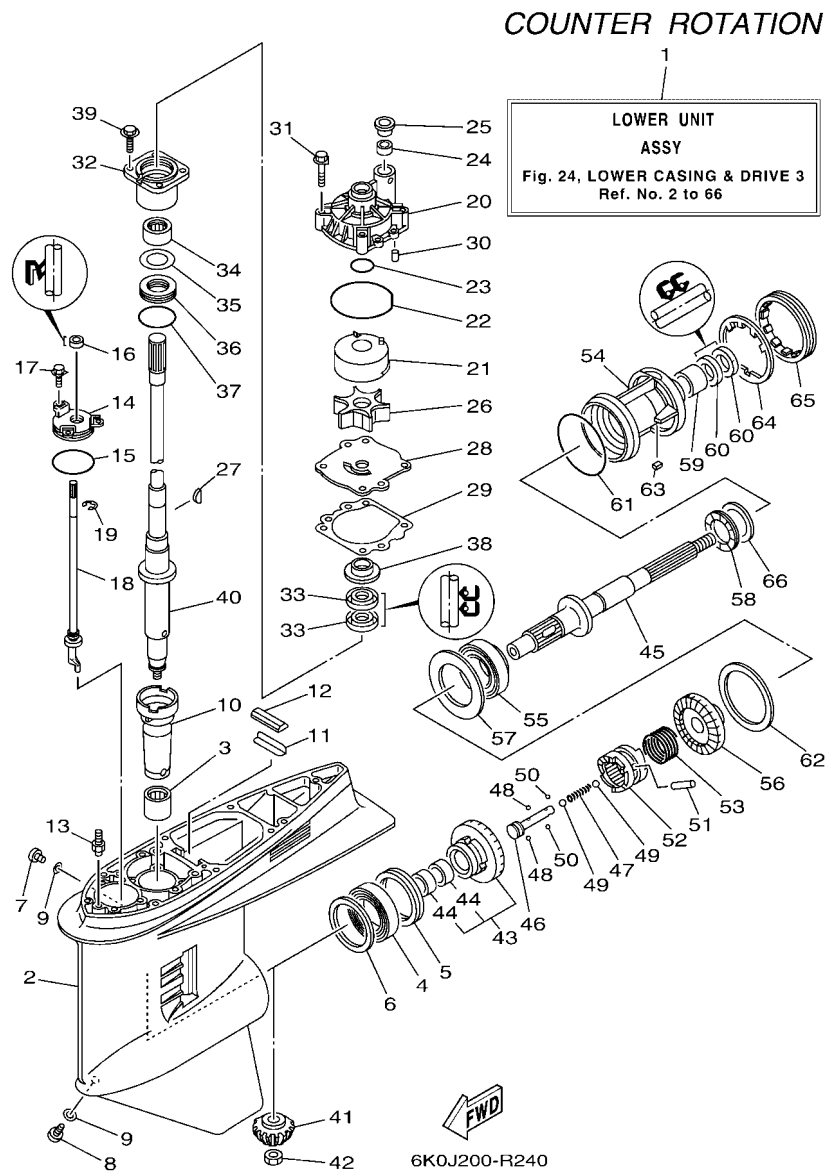
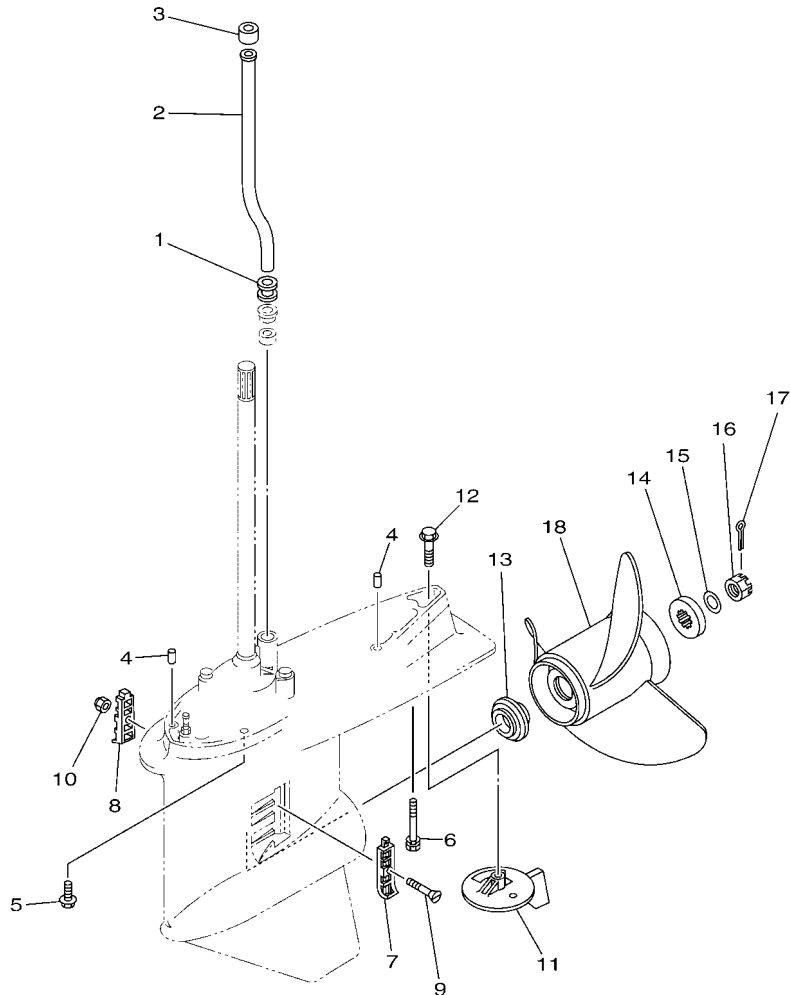


FIG. 24 LOWER CASING & DRIVE 3

IMPULSOR E INFERIOR 3

REF. NO.	PART NO. CODIGO N°	DESCRIPTION DESCRIPCION	6G4L	60HL	6K0L	60JL	REMARKS OBSERVACIONES
64	6G5-45383-01	WASHER, CLAW ARANDELA DE UNA			1	1	
65	6G5-45384-02	NUT TUERCA			1	1	
66	6K1-45578-01	SHIM (T:0.10MM) LAINA (T:0.10MM)			1	1	UR
	6K1-45578-10	SHIM (T:0.12MM) LAINA (:0.12MM)			1	1	UR
	6K1-45578-20	SHIM (T:0.15MM) LAINA (T:0.15MM)			1	1	UR
	6K1-45578-30	SHIM (T:0.18MM) LAINA (T:0.18MM)			1	1	UR
	6K1-45578-40	SHIM (T:0.30MM) LAINA (T:0.30MM)			1	1	UR
	6K1-45578-50	SHIM (T:0.40MM) LAINA (T:0.40MM)			1	1	UR
	6K1-45578-60	SHIM (T:0.50MM) LAINA (T:0.50MM)			1	1	UR

COUNTER ROTATION

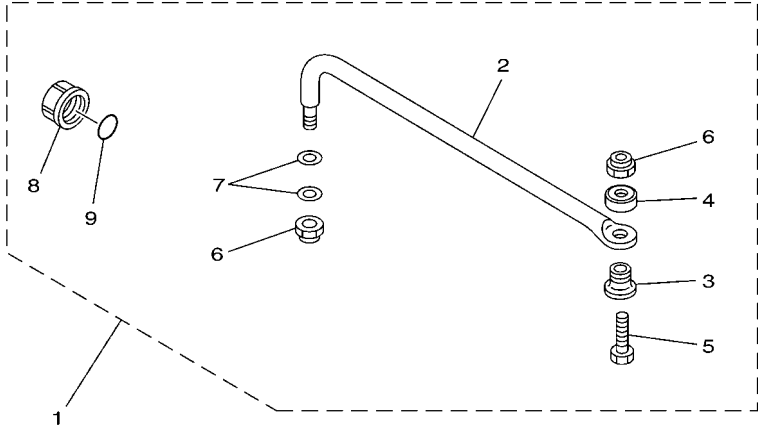


  
6K0F200-N250

FIG. 25 LOWER CASING & DRIVE 4

IMPULSOR E INFERIOR 4

REF. NO.	PART NO. CODIGO N°	DESCRIPTION DESCRIPCION	6G4L	60HL	6K0L	60JL	REMARKS OBSERVACIONES
1	6E5-44366-00	DAMPER, WATER SEAL 2 GOMA DEL SELLO DE AGUA 2			1	1	
2	6E5-44361-20	TUBE, WATER 1 TUBO DE AGUA 1			1	1	X(25.3") X(25.3")
3	6E5-44365-00	DAMPER, WATER SEAL 1 HULE DE SELLO DE AGUA 1			1	1	
4	93608-12M05	PIN, DOWEL PASADOR DE CLAVIJA			2	2	
5	97E95-10545	BOLT, HEXAGON W/W DEEP RECESS TORNILLO HEXAGONAL CON RONDONA			6	6	
6	90119-10M89	BOLT, WITH WASHER TORNILLO CON ARANDELA			1	1	
7	6J9-45214-00	COVER, WATER INLET 1 CUBIERTA, ENTRADA AGUA 1			1	1	
8	6J9-45215-00	COVER, WATER INLET 2 CUBIERTA, ENTRADA AGUA 2			1	1	
9	90152-05M08	SCREW, COUNTERSUNK TORNILLO EMBUTIDO			1	1	
10	90185-05002	NUT, NYLON TUERCA AUTOBLOCANTE			1	1	
11	6K1-45371-02	TAB-TRIM QUILLA ESTABILIZADOR			1	1	
12	90105-10M00	BOLT, FLANGE TORNILLO			1	1	
13	6E5-45987-01	SPACER 1 ESPACIADOR 1			1	1	
14	688-45997-01	SPACER 2 ESPACIADOR 2			1	1	
15	92990-18200	WASHER ARANDELA PLANA			1	1	
16	90171-18M04	NUT, CASTLE TUERCA ENTALLADA			1	1	
17	91490-40030	PIN, COTTER CHAVETA			1	1	
18	6K1-45947-00	PROPELLER (3X14-1/2"X17"-ML) PROPELA (3X14-1/2"X17"-ML)			1	1	UR
	6K1-45945-00	PROPELLER (3X14"X19"-ML) PROPELA (3X14"X19"-ML)			1	1	UR
	6K1-45974-02	PROPELLER (3X13-3/4"X19"-ML1) PROPELA (3X13-3/4"X19"-ML1)			1	1	UR
	6K1-45972-01	PROPELLER (3X13-3/4"X21"-ML) PROPELA (3X13-3/4"X21"-ML)			1	1	UR



67H0100-9290

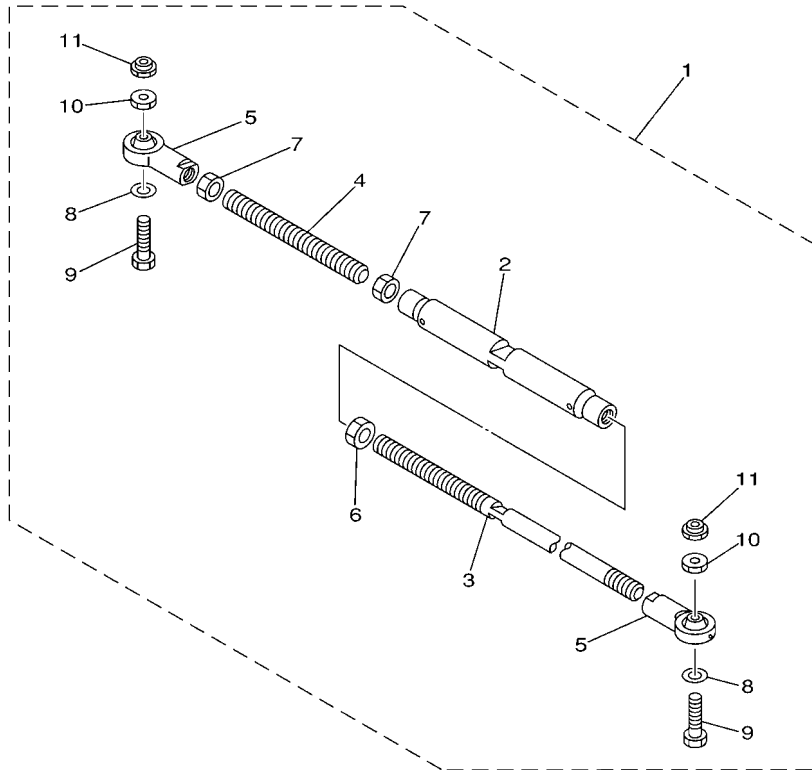
**FIG. 26 STEERING GUIDE ATTACHMENT 1**

**ADITAMENTO GUIA DE GOBIERNO 1**

REF. NO.	PART NO. CODIGO N°	DESCRIPTION DESCRIPCION	6G4L	60HL	6KOL	60JL	REMARKS OBSERVACIONES
1	6E5-61350-02	STEERING GUIDE ATTACHMENT KIT ESTUCHE ADITAMENTO GUIA DE TIM	1	1			AP EXCEPT BLZ,CAR(CE) AP EXCEPT BLZ,CAR(CE)
2	6E5-61351-01	.ROD, STEERING LINK .VARILLA ESLABON DIRECCION	1	1			
3	90387-10M61	.COLLAR .ESPACIADOR	1	1			
4	90560-12M01	.SPACER .SEPARADOR	1	1			
5	6E5-61355-00	.BOLT .TORNILLO	1	1			
6	90185-09M01	.NUT, SELF-LOCKING .TUERCA AUTOBLOCANTE	2	2			
7	90201-10M20	.WASHER, PLATE .ARANDELA PLANA	2	2			
8	6E5-43145-01	.CAP, CLAMP BRACKET .TAPA	1	1			
9	93210-16275	.O-RING .ANILLO O	1	1			

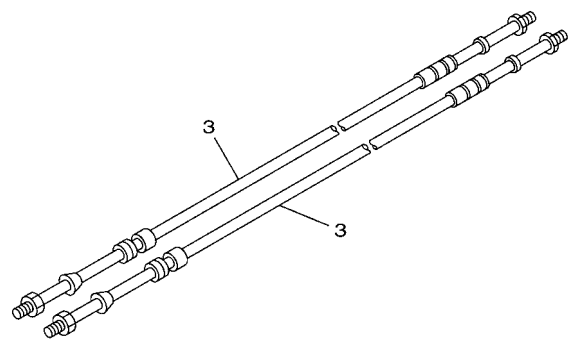
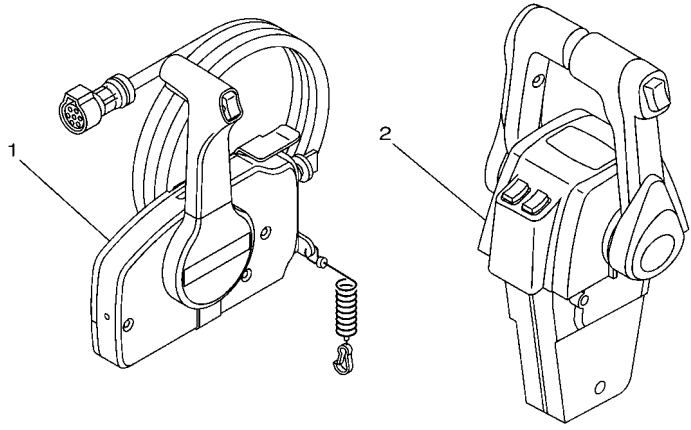
**FIG. 27 STEERING GUIDE ATTACHMENT 2**

**ADITAMENTO GUIA DE GOBIERNO 2**



REF. NO.	PART NO. CODIGO N°	DESCRIPTION DESCRIPCION	6G4L	60HL	6KOL	60JL	REMARKS OBSERVACIONES
1	6E5-61301-01	TWIN KIT (L:600-800MM) KIT ADITAMENTO (L:600-800MM)			1	1	AP AP
2	6E5-61313-00	.ADJUSTER .AJUSTADOR			1	1	
3	6E5-61311-11	.TIE BAR .BARRA SEPARADORA			1	1	
4	6E5-61315-00	.TIE BAR .ROTOR DE BOMBA AGUA			1	1	
5	6E5-61303-00	.STEERING AXLE COMP. .OJO-DIRECCION COMPL.			2	2	
6	90170-14M06	.NUT .TUERCA			1	1	
7	95380-14700	.NUT .TUERCA			2	2	
8	90201-10M76	.WASHER, PLATE .ARANDELA PLANA			2	2	
9	90101-09M70	.BOLT .TORNILLO			2	2	
10	90170-09M05	.NUT .TUERCA			2	2	
11	90185-09M01	.NUT, SELF-LOCKING .TUERCA AUTOBLOCANTE			2	2	

67H0100-0300

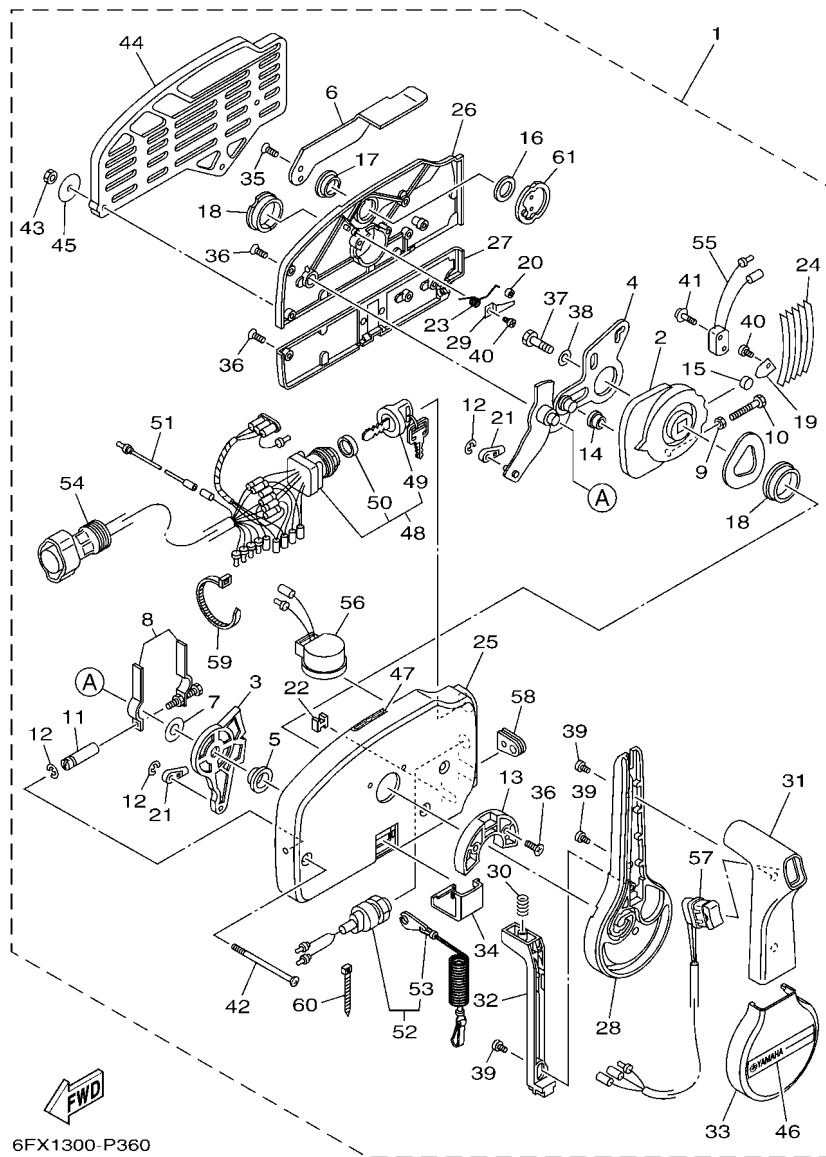


6G4J200-R280

FIG. 28 REMOTE CONTROL BOX

CONTROL REMOTO COMPLETO

REF. NO.	PART NO. CODIGO N°	DESCRIPTION DESCRIPCION	6G4L	60HL	6KOL	60JL	REMARKS OBSERVACIONES
1	703-48205-22	REMOTE CONTROL ASSY (10P, PTT) REMOTO CONTROL COMPL. (10P)	1	1			AP WITH PT/T SW. AP WITH PT/T SW.
2	704-48207-R0	REMOTE CONTROL ASSY REMOTO CONTROL COMPL.			1	1	AP WITH PT/T SW. AP WITH PT/T SW.
3	701-48320-80	CABLE, REMOTE CONTROL L=17F CABLE CONTROL REMOTO L=17F	2	2	2	2	UR
	701-48320-40	CABLE, REMOTE CONTROL L=19F CABLE CONTROL REMOTO L=19F	2	2	2	2	UR
	701-48320-70	CABLE, REMOTE CONTROL L=20F CABLE CONTROL REMOTO L=20F	2	2	2	2	UR
	701-48350-10	CABLE, REMOTE CONTROL L=22F CABLE CONTROL REMOTO L=22F	2	2	2	2	UR
	701-48350-50	CABLE, REMOTE CONTROL L=26F CABLE CONTROL REMOTO L=26F	2	2	2	2	UR
<hr/>							
<hr/>							
<hr/>							
<hr/>							
<hr/>							
<hr/>							
<hr/>							
<hr/>							
<hr/>							
<hr/>							

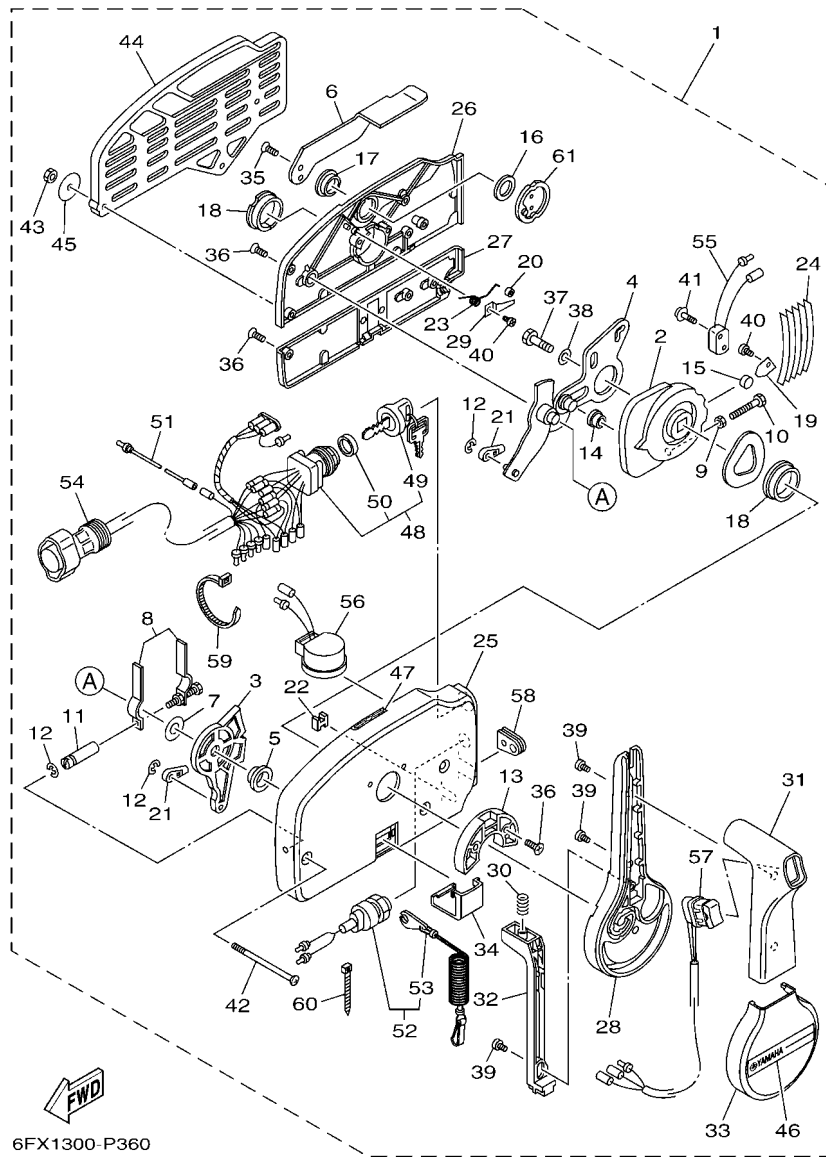


6FX1300-P360

FIG. 29 REMOTE CONTROL ASSY 1

CONTROL REMOTO COMPL 1

REF. NO.	PART NO. CODIGO N°	DESCRIPTION DESCRIPCION	6G4L	60HL	6KOL	60JL	REMARKS OBSERVACIONES
1	703-48205-22	REMOTE CONTROL ASSY (10P, PTT) REMOTO CONTROL COMPL. (10P)	1	1			AP WITH PT/T SW. AP WITH PT/T SW.
2	703-48232-00	.GEAR .ENGRANAJE 1	1	1			
3	703-48271-00	.ARM, SHIFT .BRAZO CAMBIADOR	1	1			
4	703-48261-01	.ARM, THROTTLE .BRAZO ACELERADOR	1	1			
5	703-48235-00	.BUSHING .BUJE	1	1			
6	703-48152-10	.KNOB, FREE ACCEL. .PERILLA	1	1			
7	703-48268-00	.SPACER .ESPACIADOR 3	1	1			
8	703-48264-00	.FRICTION, THROTTLE .FRICCION DE ACELERADOR	1	1			
9	95380-05600	.NUT .TUERCA	1	1			
10	97380-05025	.BOLT .TORNILLO HEXAGONAL	1	1			
11	703-48265-10	.SHAFT, FRICTION .EJE FRICCION	1	1			
12	93430-06024	.CLIP .CIRCLIP	3	3			
13	703-48245-00	.PLATE, LOCK .PLACA CERRADURA	1	1			
14	703-48252-00	.ROLLER, CAM .RODILLO LEVA	1	1			
15	701-48248-00	.ROLLER, FREE ACCEL. .RODILLO ACELERADOR LIBRE	1	1			
16	703-48198-00	.WASHER, WAVE .RONDANA ONDULADA 3	1	1			
17	703-48243-00	.BUSHING .BUJE 3	1	1			
18	703-48236-00	.BUSHING 1 .BUJE	2	2			
19	703-48189-00	.RETAINER .RETENEDOR	1	1			
20	703-48234-00	.ROLLER, DETENT .RODILLO	1	1			
21	703-48345-01	.CABLE END, REMOTE CONTROL 2 .TERMINAL CABLE DE CONTROL REMO	2	2			
22	703-48358-00	.ANCHOR, CABLE .ABRAZADERA CABLE	1	1			
23	703-48244-00	.SPRING, FREE ACCEL. .RESORTE ACELERADOR LIBRE	1	1			
24	703-48238-00	.SPRING, DETENT .RESORTE	5	5			
25	703-48211-10	.HOUSING, 1 .CAJA	1	1			
26	703-48212-10	.BACK PLATE 1 .PLACA TRASERA 1	1	1			
27	703-48213-10	.BACK PLATE 2 .PLACA TRASERA 2	1	1			

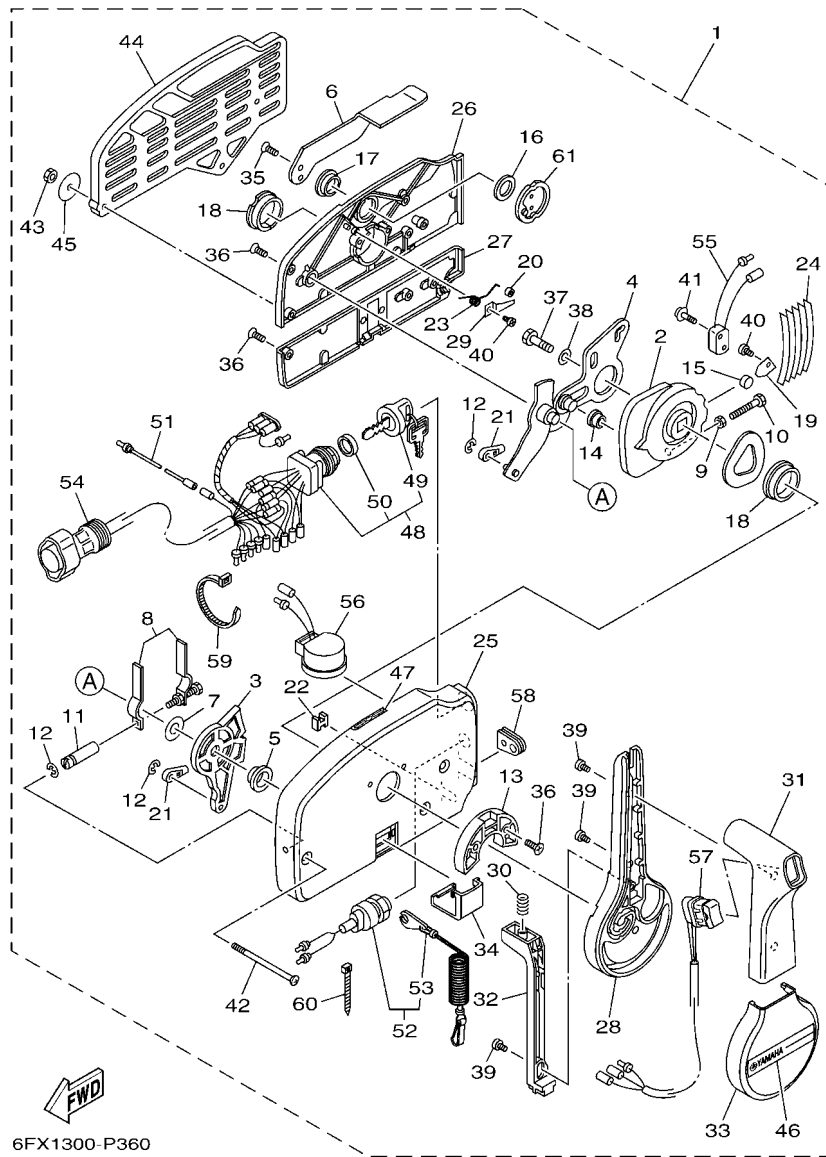


6FX1300-P360

FIG. 29 REMOTE CONTROL ASSY 1

CONTROL REMOTO COMPL 1

REF. NO.	PART NO. CODIGO N°	DESCRIPTION DESCRIPCION	6G4L	60HL	6KOL	60JL	REMARKS OBSERVACIONES
28	703-48221-10	.LEVER, CONTROL .PALANCA CONTROL	1	1			
29	703-48246-00	.SPACER .ESPACIADOR	1	1			
30	703-48227-00	.SPRING, NEUTRAL LOCK .RESORTE DE SEGURO	1	1			
31	703-48222-20	.GRIP, CONTROL LEVER .MANGO DE PALANCA CONTROL	1	1			SINGLE SINGLE
32	703-48223-10	.LOCK, NEUTRAL .CERRADURA NEUTRO	1	1			
33	703-48225-10	.COVER .CUBIERTA	1	1			
34	703-48219-10	.COVER, LEAD .CUBIERTA	1	1			
35	703-48281-00	.SCREW .TORNILLO 1	2	2			
36	703-44189-20	.SCREW .TORNILLO	7	7			
37	97380-08030	.BOLT .TORNILLO HEXAGONAL	1	1			
38	92990-08600	.WASHER, PLATE .ARANDELA PLANA	1	1			
39	703-48128-10	.SCREW 2 .TORNILLO 2	3	3			
40	98580-04006	.SCREW, PAN HEAD .TORNILLO DE CABEZA CRUZADA	2	2			
41	703-48129-00	.SCREW 3 .TORNILLO 3	2	2			
42	703-44189-30	.SCREW .TORNILLO	3	3			
43	95380-06600	.NUT, HEXAGON .TUERCA	3	3			
44	703-48293-10	.SPACER, REMOTE CONTROL .ESPACIADOR	1	1			SINGLE SINGLE
45	701-48287-00	.WASHER .ARANDELA	3	3			
46	703-48215-10	.GRAPHIC .CALCOMANIA 1	1	1			
47	6X3-44191-00	.INDICATOR, SHIFT .INDICADOR DE CAMBIOS	1	1			
48	703-82510-44	.MAIN SWITCH ASSY .CONJUNTO DE LLAVE IGNICION	1	1			
49	703-82577-00	.CAP, KEY .TAPA	1	1			
50	6K1-82532-00	.CAP .TAPA	1	1			
51	703-82531-00	.WIRE, LEAD (L70) .CABLE CONDUCTOR (L70)	1	1			
52	688-82575-02	.ENGINE STOP SWITCH ASSY .INTERRUPTOR DE PARADA COMPL	1	1			
53	682-82556-00	.LANYARD, STOP SWITCH .CORDON DE INTERRUPTOR PARADA	1	1			
54	688-8258A-20	.EXTENSION, WIRE HARNESS (4.9M) .EXTENSION, ARNES DE CABLES (4.	1	1			(10P) (10P)



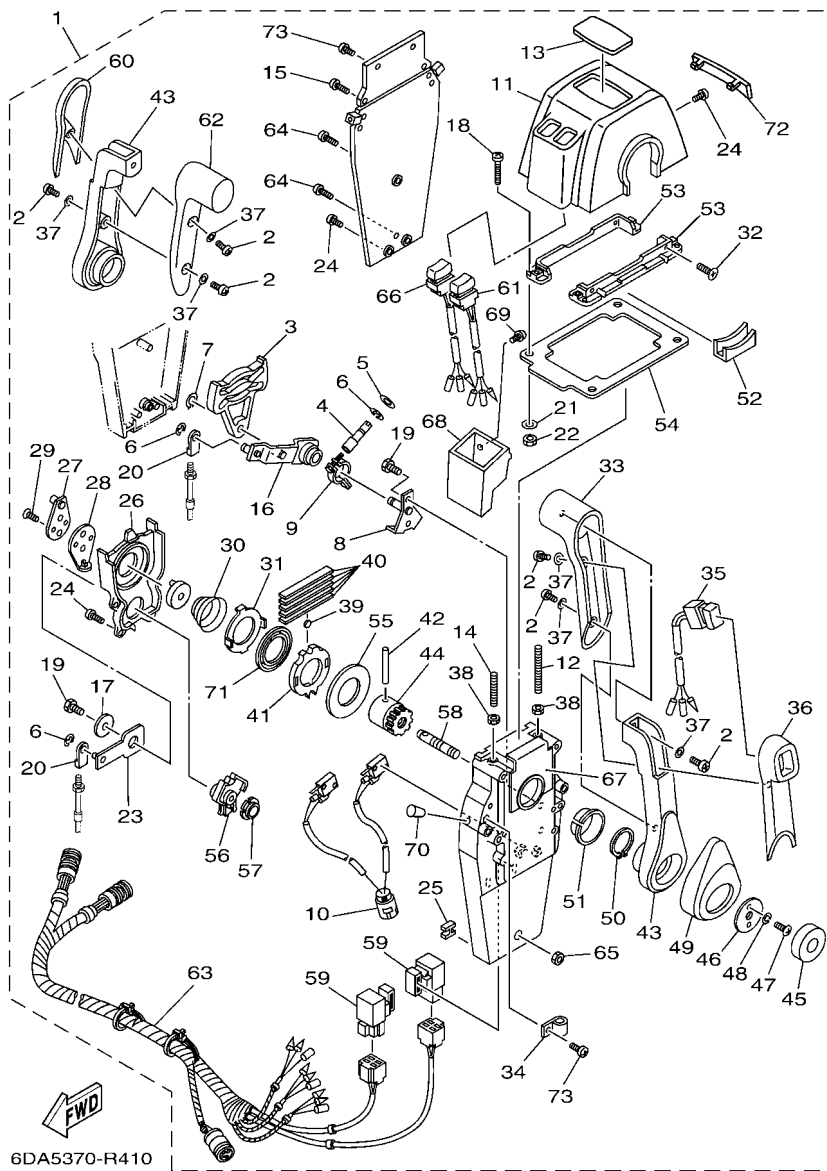
6FX1300-P360

FIG. 29 REMOTE CONTROL ASSY 1

CONTROL REMOTO COMPL 1

REF. NO.	PART NO. CODIGO N°	DESCRIPTION DESCRIPCION	6G4L	60HL	6KOL	60JL	REMARKS OBSERVACIONES
55	703-82540-00	.NEUTRAL SWITCH ASSY .INTERRUPTOR NEUTRAL COMPL	1	1			
56	703-83383-11	.BUZZER .ZUMBADOR	1	1			
57	703-82563-31	.TRIM & TILT SWITCH ASSY .INTERRUPTOR DE INCLINACION	1	1			
58	703-48284-00	.GROMMET .TAPON	1	1			
59	703-82591-00	.BAND .BANDA	1	1			
60	703-82592-00	.BAND .BANDA	1	1			
61	703-48153-00	.SHAFT, FREE ACCEL. .EJE	1	1			





6DA5370-R410

FIG. 30 REMOTE CONTROL ASSY 2

CONTROL REMOTO COMPL 2

REF. NO.	PART NO. CODIGO N°	DESCRIPTION DESCRIPCION	6G4L	60HL	6KOL	60JL	REMARKS OBSERVACIONES
1	704-48207-R0	REMOTE CONTROL ASSY REMOTO CONTROL COMPL.			1	1	AP WITH PT/T SW. AP WITH PT/T SW.
2	704-48129-11	.SCREW 3 .TORNILLO 3			6	6	
3	EL8-48251-00	.PLATE, CAM .PLACA,LEVA			2	2	
4	704-48265-00	.SHAFT, FRICTION .EJE FRICCION			2	2	
5	701-48246-00	.SPACER .ESPACIADOR			2	2	
6	93430-06024	.CIRCLIP .SEGURO			8	8	
7	EL8-48259-00	.CIRCLIP 1 .SEGURO			2	2	
8	704-48262-00	.SHAFT, THROTTLE .EJE DE ACELERADOR			2	2	
9	704-48264-00	.THROTTLE, FRICTION .FRICCION DE ACELERADOR			2	2	
10	704-82540-30	.NEUTRAL SWITCH ASSY .INTERRUPTOR NEUTRAL COMPL			1	1	
11	704-48119-60	.COVER .CUBIERTA			1	1	
12	EL8-48281-00	.SCREW .TORNILLO 1			2	2	
13	704-48215-70	.GRAPHIC .CALCOMANIA 1			1	1	
14	704-48281-00	.SCREW .TORNILLO 1			2	2	
15	97890-05025	.SCREW, PAN HEAD .TORNILLO			4	4	
16	704-48261-00	.ARM, THROTTLE .BRAZO ACELERADOR			2	2	
17	EL8-48191-00	.WASHER 1 .ARANDELA			2	2	
18	704-48283-00	.SCREW .TORNILLO 3			4	4	
19	97380-06018	.BOLT .TORNILLO HEXAGONAL			6	6	
20	703-48345-01	.CABLE END, REMOTE CONTROL 2 .TERMINAL CABLE DE CONTROL REMO			4	4	
21	704-48287-00	.WASHER .ARANDELA			4	4	
22	95380-05600	.NUT .TUERCA			4	4	
23	704-48271-00	.ARM, SHIFT .BRAZO CAMBIADOR			2	2	
24	EL8-48127-00	.SCREW 1 .TORNILLO 1			18	18	
25	703-48358-00	.ANCHOR, CABLE .ABRAZADERA CABLE			2	2	
26	704-48231-00	.HOUSING, GEAR .CAJA, ENGRANAJE			2	2	
27	EL8-48241-00	.ARM, DRIVE .BRAZO, MANDO			2	2	

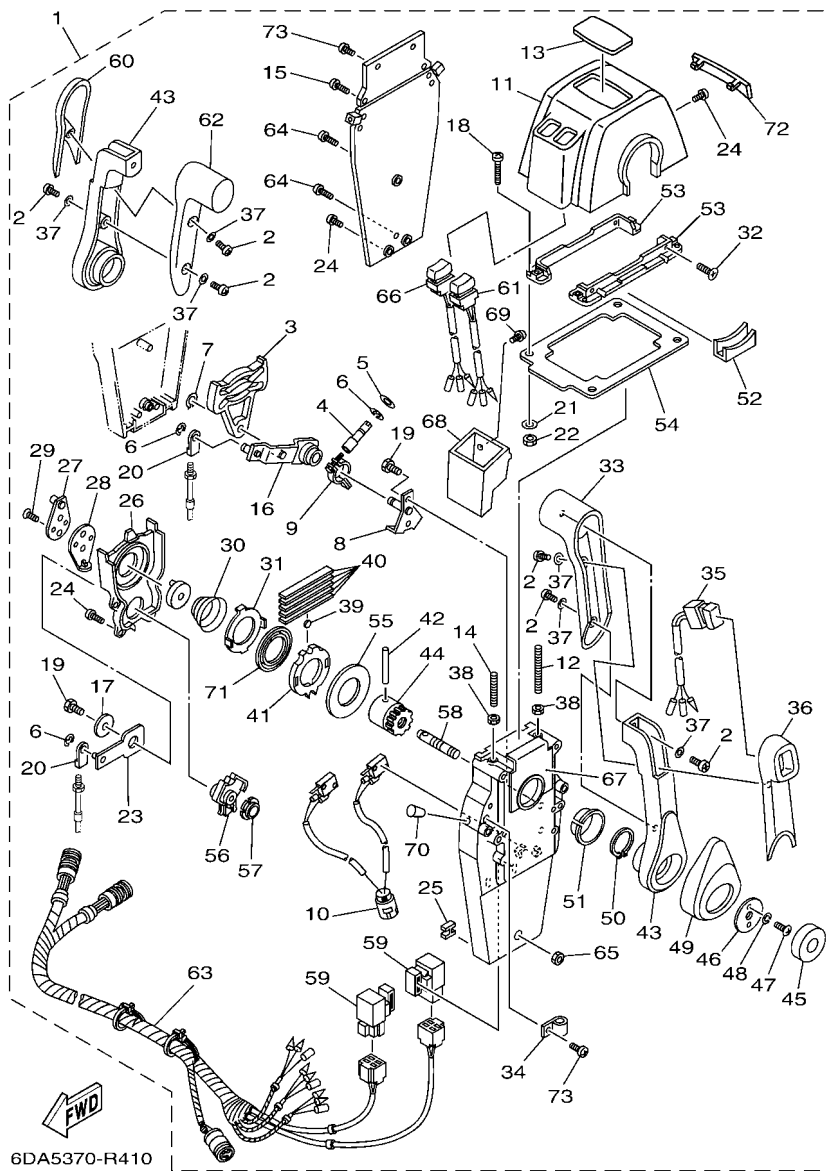


FIG. 30 REMOTE CONTROL ASSY 2

CONTROL REMOTO COMPL 2

REF. NO.	PART NO. CODIGO N°	DESCRIPTION DESCRIPCION	6G4L	60HL	6KOL	60JL	REMARKS OBSERVACIONES
28	EL8-48254-00	.STOPPER, THROTTLE ADJUSTING .TAPON				2 2	
29	92780-06020	.SCREW, FLAT HEAD .TORNILLO CABEZA PLANA				4 4	
30	EL8-48244-00	.SPRING, FREE ACCEL. .RESORTE ACELERADOR LIBRE				2 2	
31	EL8-48245-00	.PLATE, LOCK .PLACA CERRADURA				2 2	
32	98780-05018	.SCREW, FLAT HEAD .TORNILLO, CABEZA PLANA				4 4	
33	704-48222-30	.GRIP, CONTROL LEVER .MANGO DE PALANCA CONTROL				2 2	
34	704-82594-00	.CLAMP .GRAMPA				1 1	
35	704-82563-70	.TRIM & TILT SWITCH ASSY .INTERRUPTOR DE INCLINACION				1 1	
36	704-48229-30	.GRIP, CONTROL LEVER .MANGO DE PALANCA CONTROL 2				1 1	
37	92990-05300	.WASHER, INTERNAL TOOTH .ARANDELA PLANA				6 6	
38	95380-06600	.NUT, HEXAGON .TUERCA				4 4	
39	701-48248-00	.ROLLER, FREE ACCEL. .RODILLO ACELERADOR LIBRE				2 2	
40	704-48238-00	.SPRING, DETENT .RESORTE				10 10	
41	704-48232-P1	.GEAR .ENGRANAJE 1				2 2	
42	EL8-48164-00	.PIN 2 .PASADOR 2				2 2	
43	704-48221-R0	.LEVER, CONTROL .PALANCA CONTROL				2 2	
44	704-48242-10	.SHAFT, DRIVE .EJE, PROPULSION				2 2	
45	704-48225-R0	.COVER .CUBIERTA				2 2	
46	704-48192-00	.WASHER 2 .RONDANA 2				2 2	
47	97890-06018	.SCREW, PAN HEAD .TORNILLO				4 4	
48	92990-06300	.WASHER, INTERNAL TOOTH .ARANDELA PLANA				4 4	
49	704-48224-R0	.COVER, CONTROL LEVER .CUBIERTA DE PALANCA CONTROL				2 2	
50	EL8-48279-00	.CIRCLIP 2 .SEGURO2				2 2	
51	704-48234-00	.BUSHING 1 .BUJE				2 2	
52	704-48219-R0	.COVER, LEAD .CUBIERTA				2 2	
53	704-48144-20	.PLATE, STOPPER 2 .PLACA, RETEN 2				2 2	
54	704-48176-10	.GROMMET .TOPON				1 1	

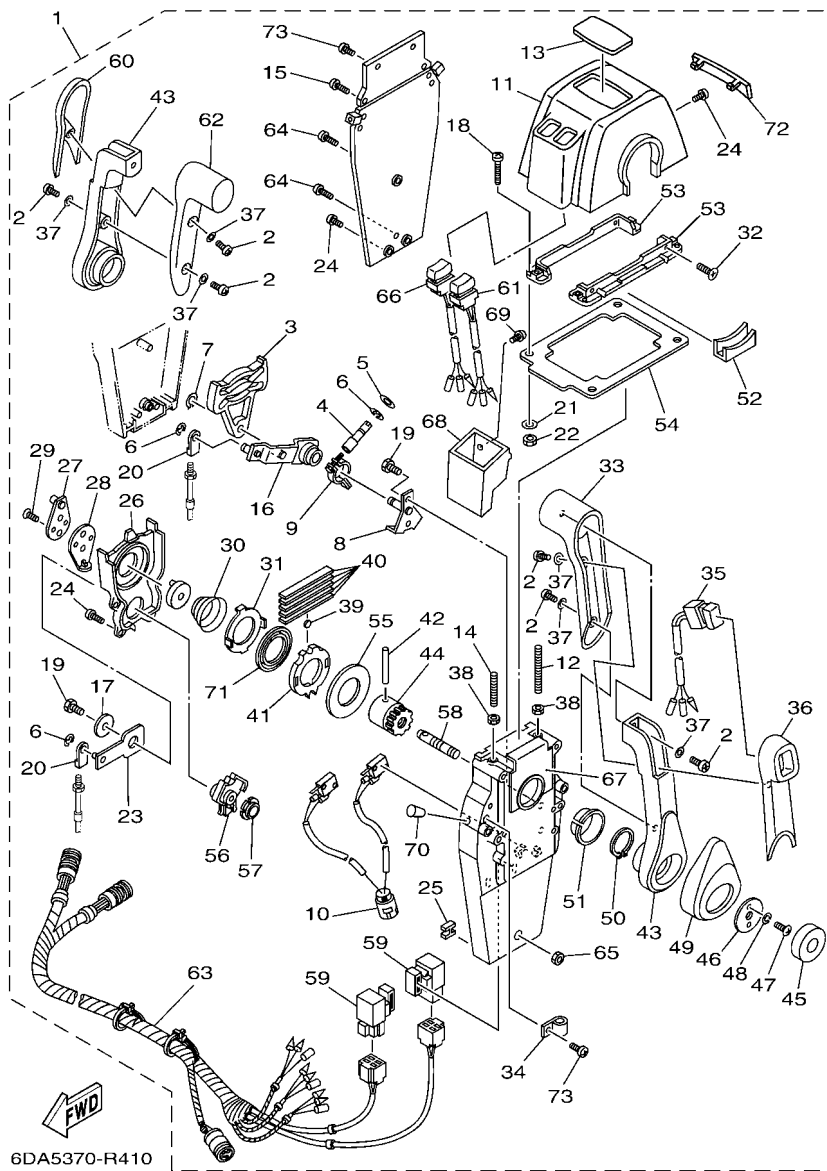
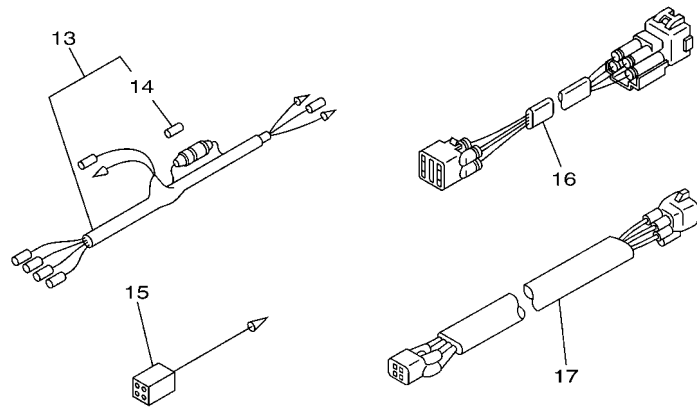
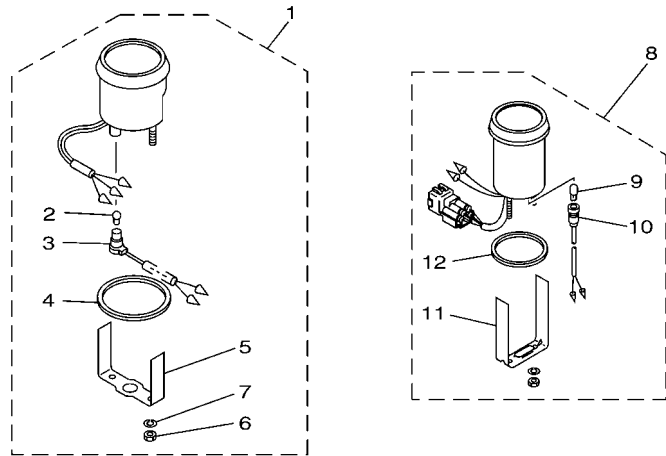


FIG. 30 REMOTE CONTROL ASSY 2

CONTROL REMOTO COMPL 2

REF. NO.	PART NO. CODIGO N°	DESCRIPTION DESCRIPCION	6G4L	60HL	6KOL	60JL	REMARKS OBSERVACIONES
55	704-48192-P0	.WASHER 2 .RONDANA 2			2	2	
56	704-48233-00	.GEAR 2 .ENGRANAJE 2			2	2	
57	704-48235-00	.BUSHING .BUJE			2	2	
58	704-48153-00	.SHAFT, FREE ACCEL. .EJE			2	2	
59	704-81950-10	.RELAY ASSY .RELE COMPLETO			2	2	
60	704-48229-20	.GRIP, CONTROL LEVER .MANGO DE PALANCA CONTROL 2			1	1	
61	704-82563-80	.TRIM & TILT SWITCH ASSY .INTERRUPTOR DE INCLINACION			1	1	
62	704-48222-20	.GRIP, CONTROL LEVER .MANGO DE PALANCA CONTROL			1	1	
63	704-82590-10	.WIRE HARNESS ASSY .CONJUNTO DE CABLES			1	1	
64	704-48128-00	.SCREW 2 .TORNILLO 2			3	3	
65	704-48156-00	.NUT 1 .TUERCA 1			1	1	
66	704-82563-90	.TRIM & TILT SWITCH ASSY .INTERRUPTOR DE INCLINACION			1	1	
67	704-48284-P0	.GROMMET .TAPON			2	2	
68	704-48285-20	.GROMMET 2 .TAPON 2			1	1	
69	704-48129-60	.SCREW 3 .TORNILLO 3			2	2	
70	704-48166-00	.PLUG .TAPON			2	2	
71	704-48178-00	.PLATE, SHIFT .PLACA			2	2	
72	704-48167-30	.PLUG .TAPON AGUJERO			1	1	
73	97890-05016	.SCREW, PAN HEAD .TORNILLO			5	5	



6G58200-G310

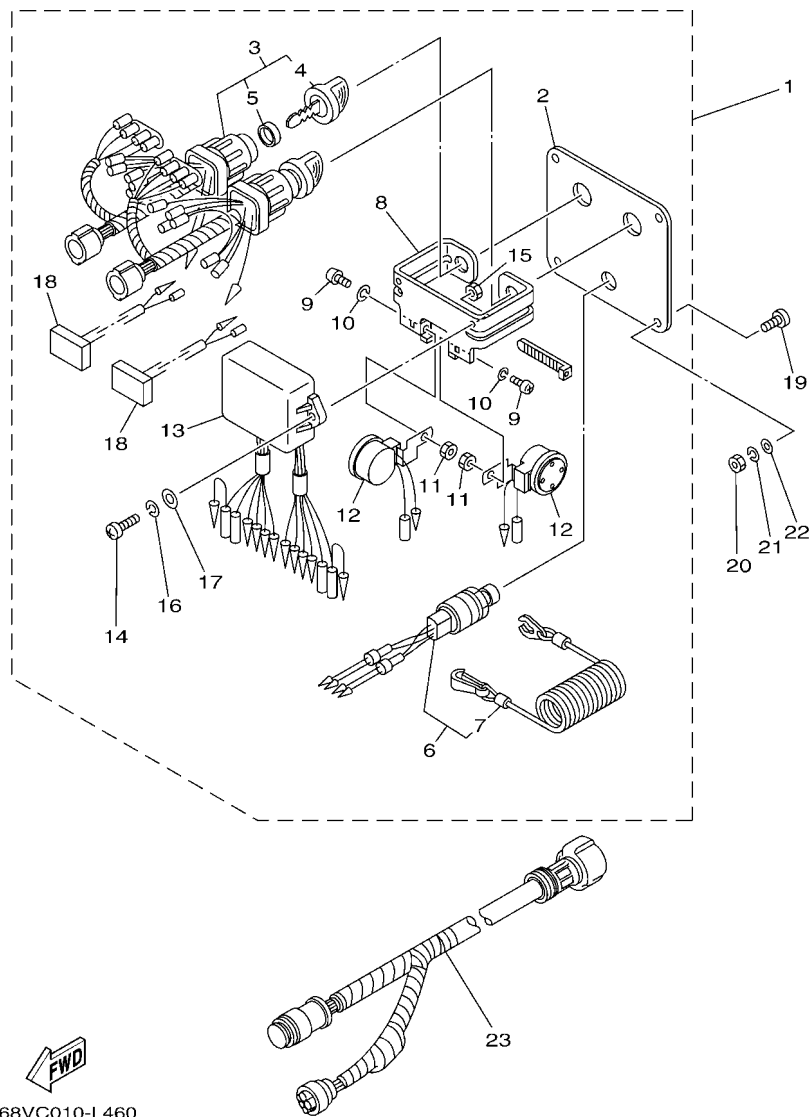
FIG. 31 METER

MEDIDOR

REF. NO.	PART NO. CODIGO N°	DESCRIPTION DESCRIPCION	6G4L	60HL	6KOL	60JL	REMARKS OBSERVACIONES
1	6Y7-83540-20	TACHOMETER ASSY TACOMETRO COMPLETO	1	1	1	1	AP WITHOUT OIL LAMP AP WITHOUT OIL LAMP
2	6Y5-83517-00	.BULB (T10, 12V-1.7W) .BOMBILLA (T10, 12V-1.7W)	1	1	1	1	
3	6Y5-83536-40	.SOCKET, METER .ENCASTRE DE MEDIDOR	1	1	1	1	
4	6Y5-83523-00	.DAMPER .AMORTIGUADOR	1	1	1	1	
5	6Y5-83514-00	.PLATE, FITTING .PLACA ACCESORIA	1	1	1	1	
6	95380-05600	.NUT .TUERCA	2	2	2	2	
7	92990-05100	.WASHER, SPRING .ARANDELA PLANA	2	2	2	2	
8	6Y7-83670-00	TRIM METER ASSY. MEDIDOR DE INCLINACION	1	1	1	1	AP AP
9	6Y5-83518-00	.BULB (12V-1.7W T6.5) .BOMBILLA (12V-1.7W T6.5)	1	1	1	1	
10	6Y5-83536-00	.SOCKET, METER .ENCASTRE DE MEDIDOR	1	1	1	1	
11	6Y5-83544-00	.PLATE, FITTING .PLACA ACCESORIA	1	1	1	1	
12	688-83664-00	.DAMPER .AMORTIGUADOR	1	1	1	1	
13	6Y5-83553-00	WIRE, LEAD (L=2.5M) CABLE CONDUCTOR (L=2.5M)	1	1	1	1	AP AP
14	1E6-82151-00	.FUSE (10A) .FUSIBLE (10A)	1	1	1	1	
15	6Y5-82117-00	WIRE, LEAD (BLACK) (L300) CABLE, CONDUCTOR (NEGRO)	1	1	1	1	AP AP
16	6R3-82553-70	EXTENSION, WIRE LEAD (L=7.0M) CABLE (L=7.0M)	1	1			AP (4P) AP (4P)
	6R3-82553-80	EXTENSION, WIRE LEAD (L=8.0M) CABLE (L=8.0M)			1	1	AP (4P) AP (4P)
17	6R3-82553-30	EXTENSION, WIRE LEAD (L=3.0M) CABLE (L=3.0M)			1	1	AP (4P) AP (4P)

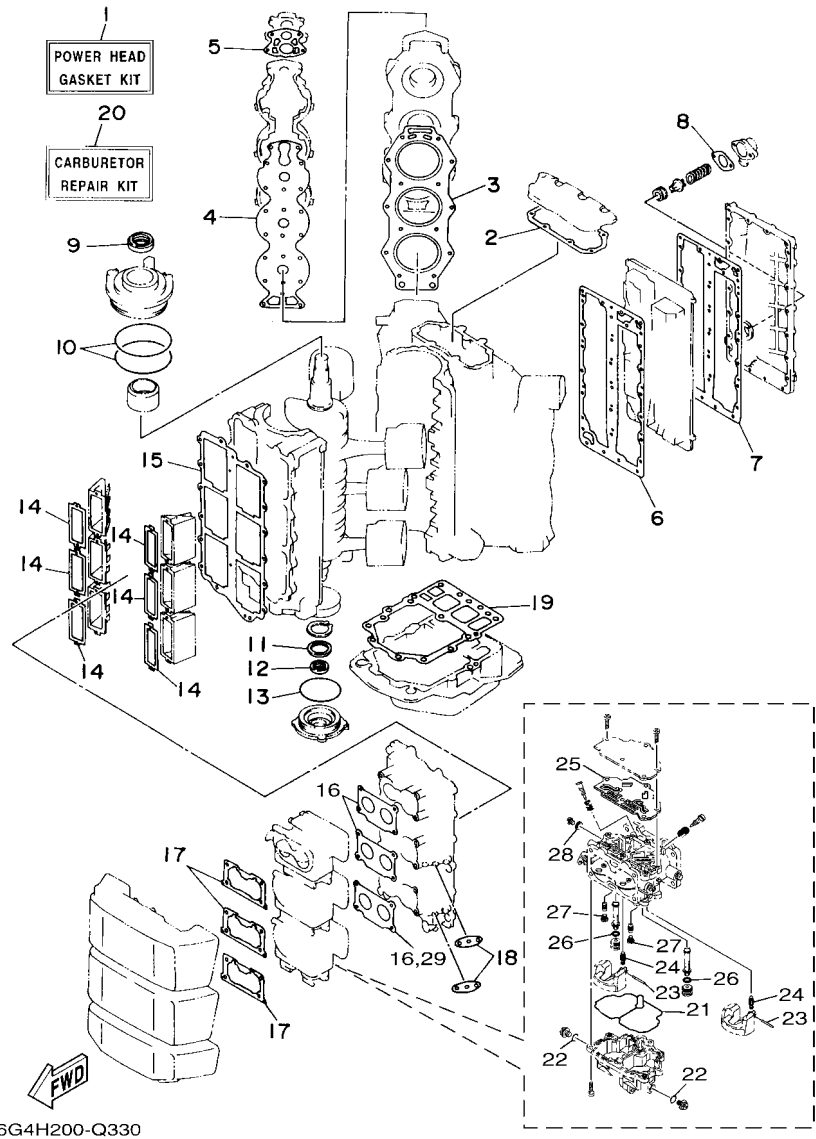
FIG. 32 SWITCH & PANEL

PANEL DE INTERRUPTOR



68VC010-L460

REF. NO.	PART NO. CODIGO N°	DESCRIPTION DESCRIPCION	6G4L	60HL	6K0L	60JL	REMARKS OBSERVACIONES
1	6K1-82570-13	PANEL SWITCH ASSY INTERRUPTOR DE PANEL COMPL.			1	1	AP AP
2	6K1-82571-02	.PLATE, PANEL SWITCH .PANEL DE INTERRUPTOR			1	1	
3	6K1-82510-07	.MAIN SWITCH ASSY .CONJUNTO DE LLAVE IGNICION			2	2	
4	703-82577-00	.CAP, KEY .TAPA			1	1	
5	6K1-82532-00	.CAP .TAPA			1	1	
6	6K1-82575-01	.ENGINE STOP SWITCH ASSY INTERRUPTOR DE PARADA COMPL			1	1	
7	682-82556-00	.LANYARD, STOP SWITCH .CORDON DE INTERRUPTOR PARADA			1	1	
8	6K1-83614-01	.BRACKET .SOPORTE			1	1	
9	98980-05010	.SCREW, BIND .TORNILLO DE LIGAR			2	2	
10	92990-05100	.WASHER, SPRING .ARANDELA PLANA			2	2	
11	95380-05600	.NUT .TUERCA			2	2	
12	688-83383-12	.BUZZER .ZUMBADOR			2	2	
13	6K1-85830-02	.CONTROL UNIT ASSY UNIDAD CONTROL			1	1	
14	98980-06020	.SCREW, BIND .TORNILLO DE LIGAR			2	2	
15	95380-06600	.NUT, HEXAGON .TUERCA			2	2	
16	92990-06100	.WASHER, SPRING .ARANDELA PLANA			2	2	
17	92990-06600	.WASHER, PLATE .ARANDELA PLANA			2	2	
18	6K1-81980-00	.DIODE ASSY .CONJUNTO DIODO			2	2	
19	90149-05M05	SCREW TORNILLO DE REGLAJE			4	4	AP AP
20	95380-05600	NUT TUERCA			4	4	AP AP
21	92990-05100	WASHER, SPRING ARANDELA PLANA			4	4	AP AP
22	92990-05600	WASHER, PLATE ARANDELA PLANA			4	4	AP AP
23	6K1-8258A-40	EXTENSION, WIRE HARNESS (8M) EXTENSION, ARNES DE CABLES (8M)			2	2	AP (10P) AP (10P)



6G4H200-Q330

FIG. 33 REPAIR KIT 1

ESTUCHE REPARATION 1

REF. NO.	PART NO. CODIGO N°	DESCRIPTION DESCRIPCION	6G4L	60HL	6KOL	60JL	REMARKS OBSERVACIONES
1	6G5-W0001-11	POWER HEAD GASKET KIT JUEGO DE EMPAQUE	1	1	1	1	
2	6E5-11381-A2	.GASKET 1 .EMPAQUE 1	1	1	1	1	
3	6G5-11181-A3	.GASKET, CYLINDER HEAD 1 .JUNTA, DE CULATA 1	2	2	2	2	
4	6G5-11193-A2	.GASKET, HEAD COVER 1 .EMPAQUE	2	2	2	2	
5	688-12414-A1	.GASKET, COVER .EMPAQUE	2	2	2	2	
6	6G5-41112-A1	.GASKET, EXHAUST INNER COVER .EMPAQUE	1	1	1	1	
7	6G5-41114-A0	.GASKET, EXHAUST OUTER COVER .EMPAQUE	1	1	1	1	
8	6G5-11382-A1	.GASKET 2 .EMPAQUE 2	1	1	1	1	
9	93102-40M14	.OIL SEAL .SELLO ACEITE	1	1	1	1	
10	93211-04001	.O-RING .ANILLO O	2	2	2	2	
11	93102-35M61	.OIL SEAL .SELLO ACEITE	1	1	1	1	
12	93101-22M15	.OIL SEAL .SELLO ACEITE	1	1	1	1	
13	93210-74M35	.O-RING .ANILLO O	1	1	1	1	
14	6E5-13621-A1	.GASKET, VALVE SEAT .JUNTA, DE VALV.DE EMPAQUE	6	6	6	6	
15	6G5-13645-A2	.GASKET, MANIFOLD 1 .EMPAQUE	1	1	1	1	
16	6E5-14198-A2	.GASKET .EMPAQUE	3	3	3	3	
17	6K7-14483-00	.GASKET .EMPAQUE	3	3	3	3	
18	650-24431-A0	.GASKET, FUEL PUMP 1 .EMPAQUE BOMBA COMBUST 1	2	2	2	2	
19	68F-45113-01	.GASKET, UPPER CASING .EMPAQUE	1	1	1	1	
20	60H-W0093-00	CARBURETOR REPAIR KIT KIT REPARACION CARBURADOR	1	1	1	1	
21	60H-14384-00	.GASKET, FLOAT CHAMBER .EMPAQUE DE CAMARA DE BOIA	1	1	1	1	
22	652-14397-00	.O-RING .ANILLO O	2	2	2	2	
23	60H-14386-00	.PIN, FLOAT .PASADOR DE BOIA	2	2	2	2	
24	6C5-14546-10	.VALVE, NEEDLE .VALVULA DE AGUJA	2	2	2	2	
25	60H-14536-00	.GASKET .EMPAQUE	1	1	1	1	
26	62Y-14227-00	.O-RING .ANILLO O	2	2	2	2	
27	66M-14355-00	.PLUG .TAPON	3	3	3	3	

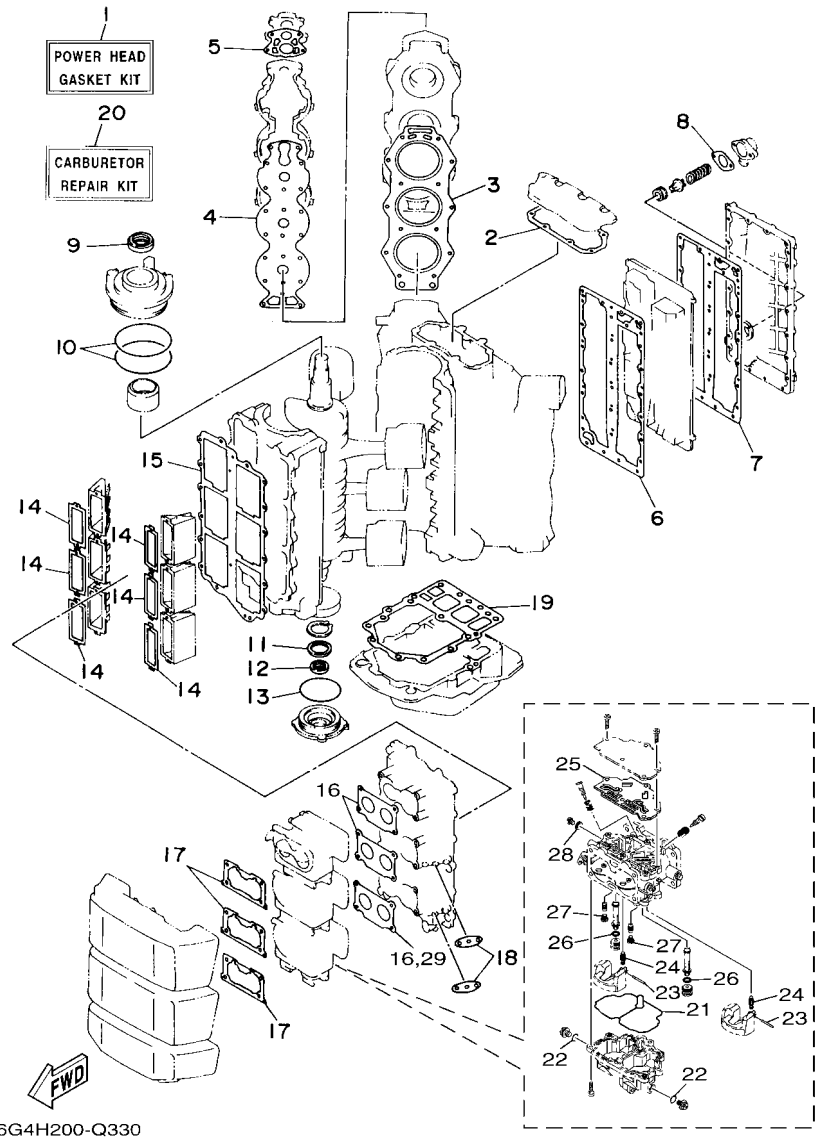


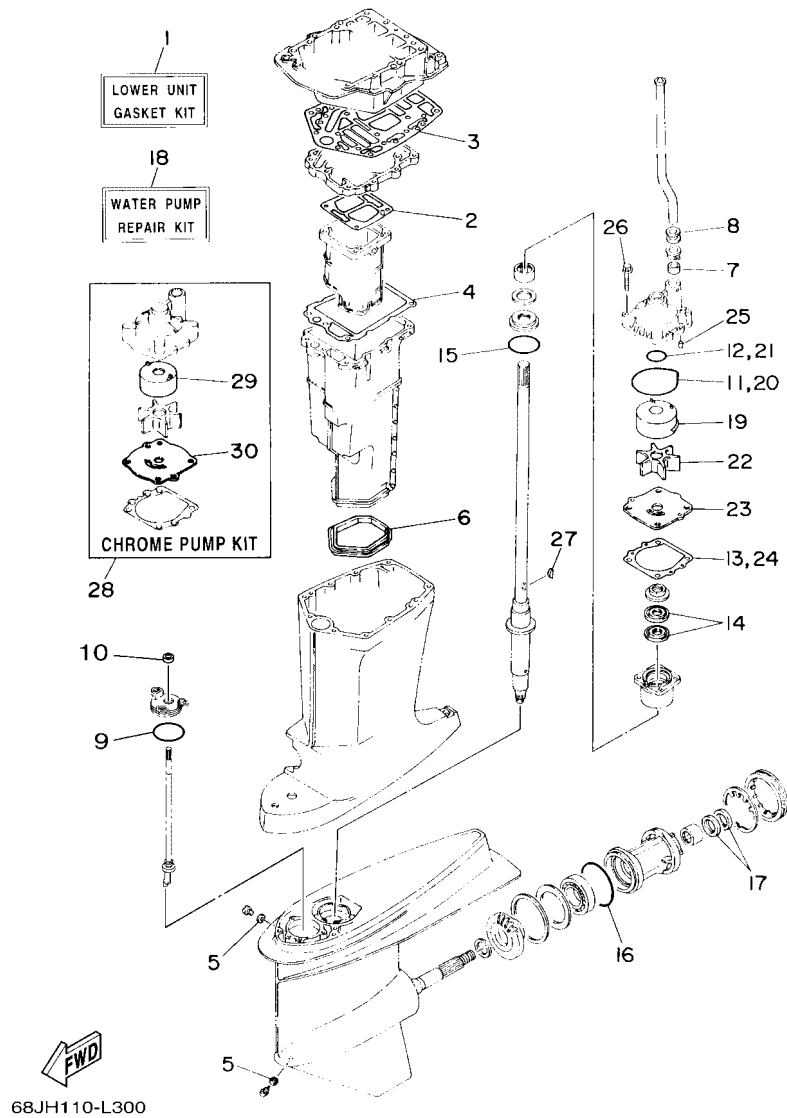
FIG. 33 REPAIR KIT 1

ESTUCHE REPARATION 1

REF. NO.	PART NO. CODIGO N°	DESCRIPTION DESCRIPCION	6G4L	60HL	6KOL	60JL	REMARKS OBSERVACIONES
28	60H-14198-00	.GASKET .EMPAQUE	1	1	1	1	
29	6E5-14198-A2	.GASKET .EMPAQUE	1	1	1	1	
-----							
-----							
-----							
-----							
-----							
-----							
-----							
-----							
-----							
-----							

FIG. 34 REPAIR KIT 2

ESTUCHE REPARATION 2

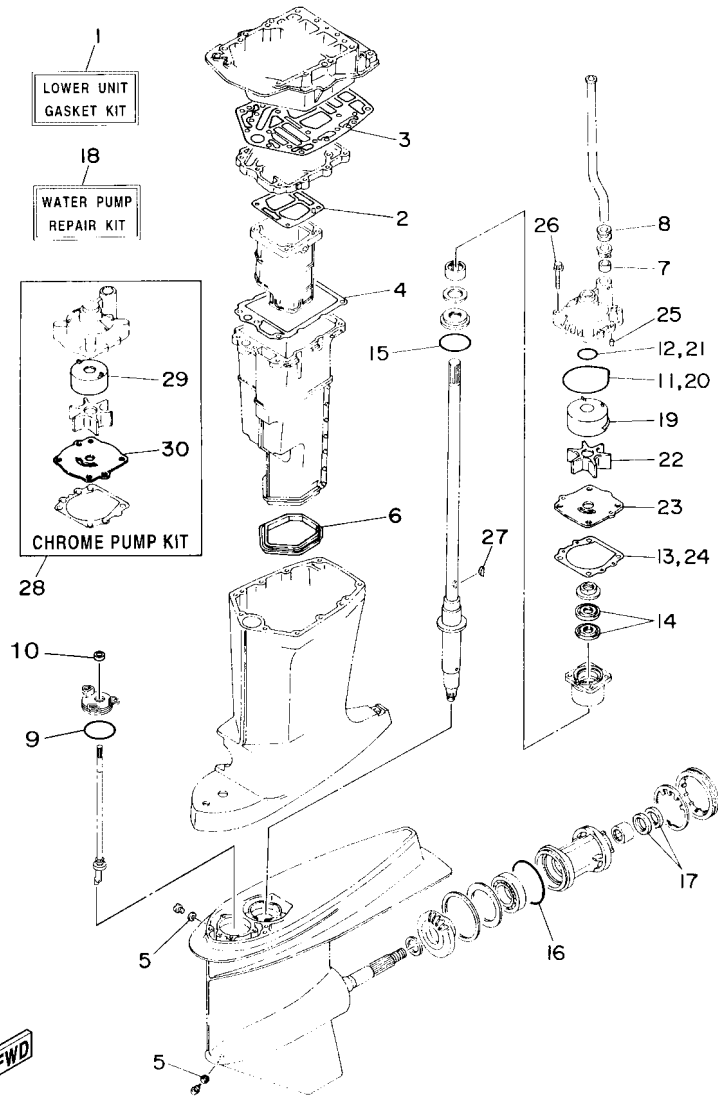


REF. NO.	PART NO. CODIGO N°	DESCRIPTION DESCRIPCION	6G4L	60HL	6KOL	60JL	REMARKS OBSERVACIONES
1	6G5-W0001-C1	LOWER UNIT GASKET KIT JUEGO DE EMPAQUE UNIDAD INFER	1	1	1	1	
2	6G5-41134-A1	.GASKET, EXHAUST MANIFOLD .EMPAQUE	1	1	1	1	
3	6G5-45114-A1	.GASKET, UPPER CASING .EMPAQUE	1	1	1	1	
4	6E5-41135-A0	.GASKET, EXHAUST MANIFOLD .EMPAQUE	1	1	1	1	
5	90430-08003	.GASKET .JUNTA	2	2	2	2	
6	6E5-45123-00	.GASKET, MUFFLER .EMPAQUE SILENCIADOR	1	1	1	1	
7	6E5-44365-00	.DAMPER, WATER SEAL 1 .HULE DE SELLO DE AGUA 1	1	1	1	1	
8	6E5-44366-00	.DAMPER, WATER SEAL 2 .GOMA DEL SELLO DE AGUA 2	1	1	1	1	
9	93210-58144	.O-RING .ANILLO O	1	1	1	1	
10	93106-09014	.OIL SEAL .SELLO ACEITE	1	1	1	1	
11	93210-86M38	.O-RING .ANILLO O	1	1	1	1	
12	93210-37160	.O-RING .ANILLO O	1	1	1	1	
13	6E5-44315-A0	.GASKET, WATER PUMP .EMPAQUE	1	1	1	1	
14	93101-28M16	.OIL SEAL .SELLO ACEITE	2	2	2	2	
15	93210-55M14	.O-RING .ANILLO O	1	1	1	1	
16	93210-97M55	.O-RING .ANILLO O	1	1	1	1	
17	93101-30M17	.OIL SEAL .SELLO ACEITE	2	2	2	2	
18	61A-W0078-A3	WATER PUMP REPAIR KIT ESTUCHE REPARACION BOMBA AGUA	1	1	1	1	
19	61A-44322-02	.INSERT, CARTRIDGE .CARTUCHO	1	1	1	1	
20	93210-86M38	.O-RING .ANILLO O	1	1	1	1	
21	93210-37160	.O-RING .ANILLO O	1	1	1	1	
22	6E5-44352-01	.IMPELLER .IMPULSOR	1	1	1	1	
23	6G5-44323-01	.OUTER PLATE, CARTRIDGE .PLACA EXTERIOR DEL CARTUCHO	1	1	1	1	
24	6E5-44315-A0	.GASKET, WATER PUMP .EMPAQUE	1	1	1	1	
25	93606-12019	.PIN, DOWEL .PASADOR DE CLAVIJA	2	2	2	2	
26	90119-08M14	.BOLT, WITH WASHER .TORNILLO CON ARANDELA	4	4	4	4	
27	90280-04M05	.KEY, WOODRUFF .CUNA WOODRUFF	1	1	1	1	



FIG. 34 REPAIR KIT 2

ESTUCHE REPARACION 2



REF. NO.	PART NO. CODIGO N°	DESCRIPTION DESCRIPCION	6G4L	60HL	6KOL	60JL	REMARKS OBSERVACIONES
28	61A-W0078-2A	CHROME PUMP KIT ESTUCHE REPARACION BOMBA AGUA	1	1	1	1	
29	6R3-44322-42	.INSERT, CARTRIDGE .CARTUCHO	1	1	1	1	
30	6G5-44323-41	.OUTER PLATE, CARTRIDGE .PLACA EXTERIOR DEL CARTUCHO	1	1	1	1	

NUMERICAL INDEX  
INDICE NUMERICO

PART NO. CODIGO N°	REF. NO.	PART NO. CODIGO N°	REF. NO.	PART NO. CODIGO N°	REF. NO.	PART NO. CODIGO N°	REF. NO.	PART NO. CODIGO N°	REF. NO.	PART NO. CODIGO N°	REF. NO.
6G5-11111-04-1S	5 - 1	6E5-12411-30	1 - 2	60H-14384-00	33 - 21	6G5-24377-00	8 - 44	661-41262-02	6 - 22	64E-43131-01	17 - 11
6E5-11119-01	3 - 14		5 - 7	60H-14385-00	7 - 12	650-24378-00	5 - 16	6E5-41271-03	6 - 23	64E-43139-10	18 - 1
6G5-11181-A3	5 - 2	688-12412-00	5 - 8	60H-14386-00	7 - 13	6E5-24378-00	8 - 20	689-41273-00	6 - 24	6G5-43144-00	17 - 24
	33 - 3	688-12413-00-1S	5 - 9		33 - 23	6E5-24410-04	8 - 24	688-41611-00	10 - 10	6E5-43145-01	26 - 8
6G5-11191-00-1S	5 - 4	688-12414-A1	1 - 3	647-14395-60	6 - 27	6E5-24411-01	8 - 29	688-41612-00	10 - 11	6G5-43148-00	17 - 29
6G5-11193-A2	5 - 5		5 - 10	652-14397-00	7 - 9	6E5-24412-11	8 - 32	6G5-41631-01-1S	16 - 8	6G5-43181-02	17 - 26
	33 - 4		33 - 5		33 - 22	6E5-24413-01	8 - 26	61H-41632-02-1S	16 - 5	6G5-43185-02	17 - 27
6E5-11325-00	1 - 1	60H-12416-00	5 - 20	6R3-14440-02	6 - 25	6A0-24421-01	8 - 33	6G5-41636-01	16 - 22	64E-43311-10-8D	17 - 21
	3 - 12	6G5-12576-00	5 - 26	6K7-14483-00	6 - 28	6E5-24423-00	8 - 31	6E5-42610-05-8D	18 - 10	64E-43311-20-8D	17 - 21
646-11370-01	3 - 5	6G5-12581-00	21 - 9		33 - 17	648-24424-00	8 - 30	6E5-42510-25-8D	18 - 10	63P-43338-10	19 - 54
6E5-11370-01	6 - 7	6E5-13610-00	6 - 1	624-14485-00	6 - 6	650-24431-A0	8 - 38	6G4-42610-02	2 - 1	61A-43376-00	18 - 8
6E5-11371-00-1S	3 - 16	6G5-13610-00	6 - 1	60H-14523-00	7 - 4		33 - 18	6G6-42610-02	2 - 1	64E-43800-10	19 - 1
6G5-11372-00-1S	5 - 24	6E5-13621-A1	6 - 3	60H-14527-00	7 - 15	6E5-24435-01	8 - 28	6G5-42613-00-8D	2 - 12	63P-43801-10	19 - 4
624-11379-00	3 - 3		33 - 14	60H-14536-00	7 - 16	6E5-24444-01	8 - 25	6E5-42615-00	2 - 11	63P-43802-20	19 - 37
6E5-11381-A2	3 - 17	6G5-13641-00-1S	6 - 5		33 - 25	6E5-24471-01	8 - 27	6G5-4261A-02	2 - 2	6EK-43804-11	20 - 3
	33 - 2	6G5-13645-A2	6 - 16	6C5-14546-10	7 - 14	6E5-24486-00	8 - 37	6E5-42647-00-1S	2 - 3	6EK-43805-01	20 - 2
6G5-11382-A1	5 - 23		33 - 15		33 - 24	6E5-24492-00	8 - 36	6E5-42649-01-1S	2 - 4	6EK-4380F-00	20 - 6
	33 - 8	60H-14198-00	7 - 25	6C5-14567-00	7 - 17	68F-24521-00	8 - 6	688-42652-00	2 - 9	64E-4380L-10	19 - 2
6G5-11411-02	4 - 1		33 - 28	6E5-14711-01-CA	21 - 23	65L-24531-01	8 - 7	6E5-42652-00	2 - 8	64E-4380P-10	19 - 9
6E5-11447-00	4 - 2	6E5-14198-A2	6 - 18	6E5-14711-10-CA	21 - 23	60H-24558-00	8 - 11	663-42662-00	2 - 5	64E-43810-10	19 - 3
663-11518-01	3 - 4		33 - 16	64D-14721-20-CA	21 - 31	60H-24560-00	8 - 5	6N7-42675-60	2 - 17	63P-43811-20	19 - 6
64D-11603-02	4 - 17		33 - 29	64D-14721-30-CA	21 - 31	61A-24563-00	1 - 6	6N7-42676-60	2 - 18	63P-43814-20	19 - 13
	4 - 19	60H-14211-00	7 - 10	6E5-14737-00	21 - 24		8 - 9	6G4-42677-50	2 - 16	6CJ-43816-00	19 - 61
	4 - 21	69W-14212-00	7 - 5	60H-15100-01	3 - 2	61A-24564-00	1 - 5	6G6-42677-50	2 - 16	63P-43816-10	19 - 20
	4 - 23	62Y-14227-00	7 - 22	64C-15100-23	3 - 2		8 - 8	6G4-42678-40	2 - 15	6BC-43818-00	17 - 19
64D-11604-02	4 - 17		33 - 26	6E5-15163-00-1S	4 - 3	61U-24566-01	8 - 14	6G6-42678-40	2 - 15	63P-4381C-20	19 - 41
	4 - 19	60H-14301-00	7 - 1	6G5-15359-00-94	4 - 11	68F-24649-00	8 - 10	688-42681-70	2 - 19	63P-4381J-10	19 - 62
	4 - 21	6G4-14301-20	7 - 1	6E5-24304-20	8 - 1	64D-41111-00-1S	5 - 12		2 - 20	63P-43820-20	19 - 26
	4 - 23	60H-14302-00	7 - 2	6E5-24305-06	9 - 6	6G5-41112-A1	5 - 13	648-42715-00	16 - 47	63P-43821-20	19 - 25
64D-11605-02	4 - 17	6G4-14302-20	7 - 2		9 - 9		33 - 6	6E5-42716-10	15 - 34	63P-43822-20	19 - 23
	4 - 19	60H-14303-00	7 - 3	6Y2-24305-06	9 - 11	6R3-41113-00-1S	5 - 15	6E5-42724-00	21 - 8	6CJ-43829-10	19 - 17
	4 - 21	6G4-14303-20	7 - 3	6Y2-24306-0B	9 - 8	6G5-41114-A0	5 - 14	6E5-42725-00	15 - 15	63P-4382A-10	19 - 31
	4 - 23	6A0-14325-00	8 - 34	6Y2-24306-A5	9 - 1		33 - 7	688-42726-10	15 - 23	63P-4382C-20	19 - 15
64D-11631-02-90	4 - 16	62Y-14334-00	7 - 11	60H-24313-00	8 - 3	6G5-41131-01-CA	21 - 17	6E5-42738-01-8D	15 - 16	63P-43830-20	19 - 42
64D-11631-22-90	4 - 18	60H-14341-00	7 - 18	6G5-24314-10	8 - 17	6G5-41131-10-CA	21 - 17	6E5-42741-01-8D	15 - 25	69J-43831-00	19 - 66
6R5-11633-10	4 - 24	6G4-14342-43	7 - 23	6E5-24315-00	8 - 22	64D-41132-00-CA	21 - 20	6H4-42748-00	15 - 2	6H1-43841-11	19 - 18
6R5-11634-10	4 - 25	60H-14342-47	7 - 23	6G5-24315-00	8 - 21	64D-41132-10-CA	21 - 20	6E5-42769-00	21 - 3	63P-43843-10	19 - 53
64D-11635-02	4 - 16	6G4-14343-72	7 - 19	6G5-24316-10	8 - 40	6G5-41134-A1	21 - 21	6E5-42771-01-8D	15 - 26	6H1-43844-10	19 - 45
64D-11635-22	4 - 18	6G4-14343-73	7 - 20	60H-24317-00	8 - 45		34 - 2	6EE-42794-40	15 - 38	63P-43844-20	19 - 51
64D-11636-02	4 - 16	60H-14343-74	7 - 20	60H-24319-00	8 - 47	6E5-41135-A0	21 - 27	6EE-42794-50	15 - 39	63P-43845-20	19 - 34
64D-11636-22	4 - 18	60H-14343-75	7 - 19	60H-24321-00	8 - 46		34 - 4	688-42815-01-8D	15 - 3	63P-43847-10	19 - 29
64D-11642-02-90	4 - 20		7 - 21	6E5-24351-51	9 - 3	6G5-41137-02-CA	21 - 7	688-42816-00	15 - 4	6H1-4384G-11	19 - 44
64D-11642-22-90	4 - 22	60H-14343-77	7 - 21		9 - 14	6G5-41211-01	16 - 28	6G5-42816-00	15 - 9	63P-4384G-20	19 - 55
64D-11645-02	4 - 20	66M-14355-00	7 - 24	61J-24360-11	9 - 5	6G5-41213-10	16 - 31	6E5-42816-01	15 - 10	63P-4384H-10	19 - 32
64D-11645-22	4 - 22		33 - 27		9 - 16	6G5-41217-01	6 - 20	6E5-42817-01-8D	15 - 8	63P-43851-20	19 - 48
64D-11646-02	4 - 20	60H-14381-00	7 - 6	6E5-24367-01	15 - 28	662-41237-01	16 - 24	64E-43111-02-8D	17 - 1	63P-43854-10	19 - 30
64D-11646-22	4 - 22	62Y-14383-30	7 - 8	6E5-24367-10	15 - 31		16 - 30	64E-43112-02-8D	17 - 7	69J-43855-00	19 - 52
60H-11650-00	4 - 26	60H-14384-00	7 - 7	6G5-24376-00	8 - 43	6E5-41256-01	6 - 21	64E-43126-00	17 - 34	6H1-43856-10	19 - 46

NUMERICAL INDEX  
INDICE NUMERICO

PART NO. CODIGO N°	REF. NO.	PART NO. CODIGO N°	REF. NO.	PART NO. CODIGO N°	REF. NO.	PART NO. CODIGO N°	REF. NO.	PART NO. CODIGO N°	REF. NO.	PART NO. CODIGO N°	REF. NO.
63P-43857-10	19 - 59	6G5-44323-41	22 - 29	6E5-45321-00	22 - 15	6G5-45567-60	24 - 6	6K1-45945-00	25 - 18	704-48221-R0	30 - 43
63P-4385H-10	19 - 60		24 - 28		24 - 14	6K1-45570-20	24 - 56	6G5-45945-01	23 - 21	703-48222-20	29 - 31
6CJ-43861-10	19 - 68		34 - 30	6E5-45331-00-9S	22 - 33	6G5-45571-02	22 - 57	6K1-45947-00	25 - 18	704-48222-20	30 - 62
63P-43861-20	19 - 7	6E5-44352-01	22 - 27		24 - 32	6K1-45576-00	24 - 57	6G5-45947-01	23 - 21	704-48222-30	30 - 33
6H1-43862-00	19 - 10		24 - 26	6J9-45332-00-CA	22 - 55	6G5-45576-10	22 - 58	6G5-45952-00	23 - 21	703-48223-10	29 - 32
	19 - 12		34 - 22	6K1-45332-01-CA	24 - 54	6G5-45577-02	22 - 62	6K1-45972-01	25 - 18	704-48224-R0	30 - 49
63P-43862-10	19 - 24	6E5-44361-00	23 - 2	688-45341-10	22 - 7		24 - 62	6G5-45972-02	23 - 21	703-48225-10	29 - 33
63P-43863-10	19 - 8	6E5-44361-20	23 - 2		24 - 8	6G5-45577-10	22 - 62	6K1-45974-02	25 - 18	704-48225-R0	30 - 45
6H1-43866-01	19 - 39		25 - 2	6E5-45344-00	22 - 39		24 - 62	6G5-45974-03	23 - 21	703-48227-00	29 - 30
62X-4386K-00	20 - 7	6E5-44365-00	22 - 25		24 - 38	6G5-45577-20	22 - 62	6G5-45978-03	23 - 21	704-48229-20	30 - 60
62X-43871-00	19 - 27		23 - 3	6J9-45371-01	1 - 9		24 - 62	6E5-45987-01	23 - 16	704-48229-30	30 - 36
63P-43875-20	19 - 22		24 - 24		23 - 11	6G5-45577-30	22 - 62		25 - 13	704-48231-00	30 - 26
61A-43876-00	19 - 36		25 - 3	6K1-45371-02	1 - 9		24 - 62	688-45997-01	23 - 17	703-48232-00	29 - 2
63P-43876-10	19 - 19		34 - 7		25 - 11	6G5-45577-40	22 - 62		25 - 14	704-48232-P1	30 - 41
61A-43878-00	19 - 65	6E5-44366-00	23 - 1	64D-45375-00	21 - 33		24 - 62	704-48119-60	30 - 11	704-48233-00	30 - 56
63P-43879-10	20 - 8		25 - 1	688-45375-00	22 - 11	6G5-45577-50	22 - 62	EL8-48127-00	30 - 24	703-48234-00	29 - 20
64E-43880-10	20 - 1		34 - 8		24 - 12		24 - 62	704-48128-00	30 - 64	704-48234-00	30 - 51
64E-43881-10	20 - 10	6E5-44391-00	15 - 14	64D-45376-00	22 - 10	6G5-45577-60	22 - 62	703-48128-10	29 - 39	703-48235-00	29 - 5
6EK-43882-00	20 - 11	6E5-44511-00	18 - 34		24 - 11		24 - 62	703-48129-00	29 - 41	704-48235-00	30 - 57
6EK-43892-00	20 - 4	6J9-44514-00	18 - 26	663-45376-00	22 - 10	6K1-45578-01	24 - 66	704-48129-11	30 - 2	703-48236-00	29 - 18
69J-4389J-00	19 - 33	6G5-44526-00	17 - 3	6E5-45378-00	22 - 12	6K1-45578-10	24 - 66	704-48129-60	30 - 69	703-48238-00	29 - 24
6E5-44117-00-94	16 - 35	6G5-44551-01-8D	18 - 13	6J8-45378-00	24 - 13	6K1-45578-20	24 - 66	704-48144-20	30 - 53	704-48238-00	30 - 40
6E5-44118-01-94	16 - 43	60H-44552-00-8D	18 - 24	6G5-45383-01	22 - 65	6K1-45578-30	24 - 66	703-48152-10	29 - 6	EL8-48241-00	30 - 27
6E5-44120-04	16 - 49	6J9-44555-00	18 - 16		24 - 64	6K1-45578-40	24 - 66	703-48153-00	29 - 61	704-48242-10	30 - 44
6E5-44120-24	16 - 49	663-44575-00	18 - 33	6G5-45384-02	22 - 66	6K1-45578-50	24 - 66	704-48153-00	30 - 58	703-48243-00	29 - 17
68F-44121-00	16 - 37	6E5-44575-00	18 - 15		24 - 65	6K1-45578-60	24 - 66	704-48156-00	30 - 65	703-48244-00	29 - 23
6E5-44122-00	16 - 38	6E5-45111-02-8D	21 - 1	6G5-45501-02	22 - 41	6E5-45587-01	22 - 36	EL8-48164-00	30 - 42	EL8-48244-00	30 - 30
6K1-44150-02	24 - 18	6E5-45111-23-8D	21 - 1	6G5-45501-22	22 - 41		24 - 35	704-48166-00	30 - 70	703-48245-00	29 - 13
6G5-44150-03	22 - 19	68F-45113-01	21 - 11		24 - 40	6E5-45587-10	22 - 36	704-48167-30	30 - 72	EL8-48245-00	30 - 31
703-44189-20	29 - 36		33 - 19	6G5-45536-01	22 - 9		24 - 35	704-48176-10	30 - 54	701-48246-00	30 - 5
703-44189-30	29 - 42	6G5-45114-A1	21 - 18		24 - 10	6E5-45587-20	22 - 36	704-48178-00	30 - 71	703-48246-00	29 - 29
6X3-44191-00	29 - 47		34 - 3	6G5-45551-10	22 - 42		24 - 35	703-48189-00	29 - 19	701-48248-00	29 - 15
60H-44194-00	18 - 32	64D-45123-00	21 - 32		24 - 41	6E5-45587-30	22 - 36	EL8-48191-00	30 - 17		30 - 39
688-44194-00	16 - 13	6E5-45123-00	21 - 26	6K1-45560-01	24 - 43		24 - 35	704-48192-00	30 - 46	EL8-48251-00	30 - 3
	16 - 27		34 - 6	6G5-45560-10	22 - 44	6E5-45587-40	22 - 36	704-48192-P0	30 - 55	703-48252-00	29 - 14
61A-44311-01	22 - 21	6E5-45155-00	21 - 2	6G5-45567-01	22 - 5		24 - 35	703-48198-00	29 - 16	EL8-48254-00	30 - 28
	24 - 20	6J9-45214-00	23 - 7		24 - 6	6E5-45587-50	22 - 36	703-48205-22	28 - 1	EL8-48259-00	30 - 7
6E5-44312-00	22 - 26		25 - 7	6G5-45567-10	22 - 5		24 - 35		29 - 1	704-48261-00	30 - 16
	24 - 25	6J9-45215-00	23 - 8		24 - 6	6E5-45587-60	22 - 36	704-48207-R0	28 - 2	703-48261-01	29 - 4
6E5-44315-A0	22 - 30		25 - 8	6G5-45567-20	22 - 5		24 - 35		30 - 1	704-48262-00	30 - 8
	24 - 29	6G5-45251-02	1 - 7		24 - 6	6J9-45611-01	22 - 46	703-48211-10	29 - 25	703-48264-00	29 - 8
	34 - 13		17 - 2	6G5-45567-30	22 - 5	6K1-45611-11	24 - 45	703-48212-10	29 - 26	704-48264-00	30 - 9
	34 - 24	6G5-45300-18-8D	22 - 1		24 - 6	6G5-45631-10	22 - 53	703-48213-10	29 - 27	704-48265-00	30 - 4
61A-44322-02	34 - 19	6K1-45300-27-8D	24 - 1	6G5-45567-40	22 - 5		24 - 52	703-48215-10	29 - 46	703-48265-10	29 - 11
6R3-44322-42	22 - 22	6G5-45300-28-8D	22 - 1		24 - 6	6E5-45633-01	22 - 54	704-48215-70	30 - 13	703-48268-00	29 - 7
	24 - 21	6J9-45301-07-8D	22 - 2	6G5-45567-50	22 - 5		24 - 53	703-48219-10	29 - 34	703-48271-00	29 - 3
	34 - 29		24 - 2		24 - 6	6E5-45634-02	22 - 47	704-48219-R0	30 - 52	704-48271-00	30 - 23
6G5-44323-01	34 - 23	6E5-45318-00	21 - 29	6G5-45567-60	22 - 5		24 - 46	703-48221-10	29 - 28	EL8-48279-00	30 - 50

NUMERICAL INDEX  
INDICE NUMERICO

PART NO. CODIGO Nº	REF. NO.	PART NO. CODIGO Nº	REF. NO.	PART NO. CODIGO Nº	REF. NO.	PART NO. CODIGO Nº	REF. NO.	PART NO. CODIGO Nº	REF. NO.	PART NO. CODIGO Nº	REF. NO.
703-48281-00	29 - 35	6N7-81830-00	14 - 13	682-82556-00	32 - 7	6G6-85540-00	11 - 12	90119-08M14	34 - 26	90201-15M58	18 - 21
704-48281-00	30 - 14	6N7-81840-00	14 - 7	688-82560-10	12 - 15	6R3-85542-03-1S	11 - 14	90119-08M22	15 - 22	90201-16M55	18 - 18
EL8-48281-00	30 - 12	6N7-81850-10	14 - 2	61A-82563-01	12 - 19	6G6-85550-02	10 - 1	90119-08M57	14 - 22	90201-21M18	10 - 7
704-48283-00	30 - 18	6N7-81857-00	14 - 12	703-82563-31	29 - 57	6R3-85570-01	12 - 4	90119-08M76	14 - 20	90201-23M01	4 - 29
703-48284-00	29 - 58	61A-81941-00	12 - 23	704-82563-70	30 - 35	6G6-85580-00	10 - 3	90119-08M77	14 - 21	90201-26M57	18 - 27
704-48284-P0	30 - 67	6G5-81948-11	12 - 30	6K1-82563-80	30 - 61	6K1-85830-02	32 - 13	90119-08M79	21 - 12	90201-26M59	17 - 14
704-48285-20	30 - 68	6E5-81950-00	12 - 25	704-82563-90	30 - 66	64D-86110-01	12 - 16	90119-08M94	3 - 10	90201-30M92	22 - 63
701-48287-00	29 - 45	704-81950-10	30 - 59	6K1-82570-13	32 - 1	6G5-87149-10	12 - 27	90119-08MA3	3 - 15	90201-38M60	18 - 11
704-48287-00	30 - 21	689-81952-10	12 - 24	6K1-82571-02	32 - 2	6G5-W0001-11	33 - 1	90119-08MA8	5 - 3	90202-08M20	16 - 39
703-48293-10	29 - 44	6E5-8195A-00	12 - 26	6K1-82575-01	32 - 6	6G5-W0001-C1	34 - 1	90119-10054	17 - 18	90202-12092	16 - 19
701-48320-40	28 - 3	6G5-81960-A0	11 - 1	688-82575-02	29 - 52	6E5-W0004-00	6 - 2	90119-10M89	23 - 6	90202-16061	16 - 52
701-48320-70	28 - 3	688-81961-01	11 - 8	703-82577-00	29 - 49	61A-W0078-2A	34 - 28		25 - 6	90202-26M18	18 - 28
701-48320-80	28 - 3	6K1-81980-00	32 - 18		32 - 4	61A-W0078-A3	1 - 10	90149-05M05	32 - 19	90202-32M19	18 - 17
6E5-48344-00	16 - 6	6EE-81994-40	10 - 20	6E5-82587-00	12 - 20		34 - 18	90152-05M08	23 - 9	90202-40M47	18 - 7
	16 - 41	6EE-81994-50	10 - 21	6E5-82588-00	15 - 35	60H-W0090-03-1S	3 - 1		25 - 9	90206-10M04	16 - 33
703-48345-01	29 - 21	6EE-81995-40	10 - 22	688-8258A-20	29 - 54	64C-W0090-06-1S	3 - 1	90157-06013	16 - 10	90206-13M10	15 - 6
	30 - 20	6EE-81995-50	10 - 23	6K1-8258A-40	32 - 23	60H-W0093-00	33 - 20	90157-06M00	16 - 25		15 - 12
701-48350-10	28 - 3	6AG-81996-00	10 - 24	60H-82590-00	12 - 9	656-W2810-02	8 - 51	90157-06M01	15 - 29	90249-06M19	17 - 30
701-48350-50	28 - 3	6G5-82105-03	12 - 34	704-82590-10	30 - 63	6E5-W4271-43-8D	15 - 1		15 - 32	90250-08M07	22 - 52
703-48358-00	29 - 22	6E5-82116-00	12 - 29	703-82591-00	29 - 59	90101-09M70	27 - 9	90159-05059	18 - 2		24 - 51
	30 - 25	6Y5-82117-00	31 - 15	703-82592-00	29 - 60	90101-12M03	17 - 37	90159-05M26	13 - 6	90266-06009	2 - 6
6E5-48531-00	16 - 1	6E5-82117-01	12 - 35	688-82594-00	12 - 11	90105-10M00	23 - 12	90159-06M11	11 - 19	90266-06M02	2 - 7
6E5-48538-00	16 - 2	6G5-82119-00	12 - 28	6E5-82594-00	15 - 37		25 - 12	90159-06M14	6 - 29	90280-04M05	22 - 28
6E5-61301-01	27 - 1	6E5-82148-00	17 - 5	704-82594-00	30 - 34	90105-10M20	3 - 9	90170-09M05	27 - 10		24 - 27
6E5-61303-00	27 - 5		17 - 8	703-83383-11	29 - 56	90109-08022	4 - 27	90170-14M06	27 - 6		34 - 27
6E5-61311-11	27 - 3	66K-82149-00	18 - 19	688-83383-12	32 - 12	90109-12007	18 - 30	90170-16M01	22 - 43	90280-05015	10 - 6
6E5-61313-00	27 - 2	68V-82149-30	18 - 19	6Y5-83504-22	13 - 1	90109-14M34	18 - 20		24 - 42	90282-04M00	22 - 64
6E5-61315-00	27 - 4	1E6-82151-00	31 - 14	6Y5-83514-00	31 - 5	90116-06M30	6 - 15	90170-20137	10 - 8		24 - 63
6E5-61350-02	26 - 1	663-82151-00	12 - 10	6Y5-83517-00	31 - 2	90116-08026	3 - 11	90171-18M04	23 - 19	90340-08002	22 - 6
6E5-61351-01	26 - 2	6G5-82152-00	12 - 36	6Y5-83518-00	31 - 9	90119-06M09	15 - 7		25 - 16		24 - 7
6E5-61355-00	26 - 5	63P-82181-20	20 - 5	60H-83519-00	13 - 2		15 - 13	90179-06M28	6 - 19	90340-14M06	3 - 6
6E5-81332-00	10 - 13	6A0-82317-00	10 - 17	6Y5-83523-00	31 - 4	90119-06M10	22 - 18	90183-05M02	21 - 25	90386-06M12	16 - 42
6G5-81337-00	10 - 15	6G5-82317-00	10 - 16	6Y5-83536-00	31 - 10		24 - 17	90185-05002	23 - 10	90386-10M16	17 - 28
6N7-81800-10	14 - 1	6E3-82370-21	12 - 5	6Y5-83536-40	31 - 3	90119-06M61	11 - 17		25 - 10	90386-12089	16 - 16
6N7-81801-00	14 - 8	6K1-82510-07	32 - 3	6Y7-83540-20	31 - 1	90119-06M65	10 - 19	90185-09M01	26 - 6	90386-13M38	15 - 5
6N7-81807-00	14 - 11	703-82510-44	29 - 48	6Y5-83544-00	31 - 11	90119-06M88	13 - 5		27 - 11		15 - 11
61A-81809-00	14 - 3	662-82519-00	11 - 21	6Y5-83553-00	31 - 13	90119-06MA2	3 - 18	90185-12M12	18 - 31	90386-16M66	16 - 51
6N7-81810-00	14 - 5	6R3-82519-00	11 - 22	6E9-83557-70	12 - 32		4 - 7	90185-22M11	17 - 15	90386-22M13	16 - 18
6N7-81813-00	14 - 9	703-82531-00	29 - 51	6E5-83558-00	23 - 14		4 - 15	90201-06068	8 - 13	90386-22M98	17 - 20
6N7-81820-10	14 - 10	6E5-82531-10	12 - 8	6E5-83558-10	22 - 14		16 - 36	90201-08M13	16 - 20		17 - 35
6E5-81822-02-98	14 - 19	6K1-82532-00	29 - 50	6R3-83614-00	12 - 21	90119-06MA3	6 - 17	90201-08M23	16 - 15	90386-25M31	17 - 13
61A-81824-00	14 - 4		32 - 5	6K1-83614-01	32 - 8	90119-06MA4	5 - 6	90201-08M54	15 - 20	90386-38M32	18 - 12
6K7-81826-11	14 - 14	703-82540-00	29 - 55	688-83664-00	31 - 12	90119-06MA5	5 - 17	90201-10060	17 - 17	90387-06119	10 - 18
6E5-8182A-10	14 - 17	704-82540-30	30 - 10	6Y7-83670-00	31 - 8	90119-06MA6	5 - 11	90201-10M20	26 - 7	90387-06289	13 - 3
6E5-8182E-10	14 - 15	6R3-82553-30	31 - 17	64E-83672-03	18 - 3	90119-08077	21 - 13	90201-10M76	27 - 8	90387-06M03	11 - 15
6E5-8182F-10	14 - 16	6R3-82553-70	31 - 16	6G6-85510-01	10 - 2	90119-08078	21 - 6	90201-12426	17 - 39	90387-06M29	16 - 32
6K7-8182G-10	14 - 6	6R3-82553-80	31 - 16	663-85518-00	16 - 9	90119-08M14	22 - 32	90201-13M01	17 - 38	90387-08M16	16 - 17
6E5-8182K-10	14 - 18	682-82556-00	29 - 53	6R3-85537-00	11 - 18		24 - 31	90201-14M56	18 - 29	90387-08M37	15 - 19

NUMERICAL INDEX  
INDICE NUMERICO

PART NO. CODIGO Nº	REF. NO.	PART NO. CODIGO Nº	REF. NO.	PART NO. CODIGO Nº	REF. NO.	PART NO. CODIGO Nº	REF. NO.	PART NO. CODIGO Nº	REF. NO.	PART NO. CODIGO Nº	REF. NO.
90387-10M05	17 - 31	90480-10M23	13 - 4	93101-28M16	24 - 33	93210-97M55	34 - 16	93608-12M05	21 - 10	97985-06212	17 - 9
90387-10M61	26 - 3	90480-10M36	15 - 24		34 - 14	93211-04001	4 - 6		23 - 4	97985-06216	18 - 4
90430-08003	1 - 8	90480-12M25	11 - 20	93101-30M17	22 - 60		33 - 10		25 - 4	97D75-08035	15 - 21
	22 - 8	90480-20M05	5 - 22		24 - 60	93306-20802	4 - 9	93700-06002	17 - 10	97D95-06010	17 - 25
	24 - 9	90480-22M15	15 - 18		34 - 17	93306-209U0	22 - 56		17 - 23	97D95-06012	12 - 22
	34 - 5	90480-25161	12 - 7	93102-35M61	4 - 12	93310-32337	4 - 28	93700-06M03	16 - 48	97D95-06025	16 - 34
90430-14115	3 - 7	90501-12082	16 - 46		33 - 11	93310-836U0	4 - 30	94702-00160	1 - 4	97D95-06028	8 - 2
90445-07M09	6 - 11	90501-16M11	5 - 21	93102-40M14	4 - 5	93310-954U1	4 - 8		5 - 28	97E95-06416	8 - 12
90445-07M28	6 - 8	90501-16M12	16 - 11		33 - 9	93311-928U5	22 - 3	94702-00247	1 - 4	97E95-06510	17 - 6
90445-07M33	23 - 13	90501-16M37	22 - 48	93106-09014	22 - 17		24 - 3		5 - 28	97E95-06512	11 - 23
90445-07M45	6 - 9		24 - 47		24 - 16	93311-940U3	4 - 4	95303-06600	16 - 12		12 - 1
90445-07M46	6 - 10	90506-14M24	17 - 33		34 - 10	93315-425V3	22 - 45		16 - 26		12 - 3
90445-07M59	6 - 12	90508-29M12	16 - 21	93106-19N50	19 - 5		24 - 44	95380-03600	8 - 35		12 - 14
90445-07MA3	6 - 26	90560-12M01	26 - 4	93210-03261	12 - 18	93315-43061	22 - 59	95380-05600	11 - 2	97E95-06514	8 - 15
90445-07ME8	22 - 13	91312-04020	19 - 57	93210-064A5	19 - 40		24 - 59		16 - 23	97E95-06516	2 - 10
90445-07ME9	22 - 13	91312-05035	19 - 63		19 - 50	93317-330U2	22 - 35		16 - 29		8 - 16
90445-09097	5 - 18	91380-06025	19 - 67	93210-07N51	19 - 47		24 - 34		29 - 9		12 - 17
90445-13M00	9 - 4	91490-40030	23 - 20	93210-08287	9 - 7	93332-00048	24 - 55		30 - 22		12 - 31
	9 - 15		25 - 17		9 - 10	93332-000V3	22 - 4		31 - 6		15 - 17
90445-13M01	9 - 2	91609-16010	19 - 11		9 - 12	93341-440U5	24 - 58		32 - 11	97E95-06520	5 - 25
	9 - 13	91690-30012	16 - 3	93210-09165	16 - 50	93341-465U4	24 - 5		32 - 20		12 - 6
90464-07M05	6 - 13	91690-30020	17 - 32		19 - 16	93341-930V2	22 - 37	95380-06600	2 - 14		15 - 27
90464-12M00	10 - 5	92780-06020	30 - 29	93210-11N52	19 - 21		24 - 36		11 - 3		15 - 36
90465-05M87	12 - 12	92903-05100	11 - 6	93210-12327	19 - 35	93390-000U2	24 - 4		29 - 43	97E95-06530	17 - 4
90465-06M86	10 - 4	92903-06100	11 - 7	93210-12N52	19 - 38	93410-16006	16 - 53		30 - 38	97E95-06550	8 - 39
90465-06M88	12 - 2	92990-05100	31 - 7	93210-16275	26 - 9	93410-22M11	17 - 36		32 - 15	97E95-08516	14 - 24
90465-08M63	17 - 22		32 - 10	93210-29375	19 - 28	93410-37M04	18 - 14	95380-08700	21 - 15	97E95-08520	16 - 4
90465-08M89	12 - 13		32 - 21	93210-37160	22 - 24	93410-40M03	4 - 10	95380-12600	17 - 40		17 - 12
90465-10M91	6 - 14	92990-05200	11 - 4		24 - 23	93420-36M01	21 - 30	95380-14700	27 - 7	97E95-08525	22 - 40
90465-11M10	8 - 4	92990-05300	30 - 37		34 - 12	93430-06024	29 - 12	95380-14800	18 - 22		24 - 39
	8 - 18	92990-05600	32 - 22		34 - 21		30 - 6	95780-10300	18 - 9	97E95-08530	21 - 19
	8 - 19	92990-06100	32 - 16	93210-37MH7	18 - 6	93501-04M02	16 - 45	95D95-06010	21 - 4	97E95-08545	21 - 14
	8 - 23	92990-06200	11 - 5	93210-554A9	20 - 12	93501-08001	19 - 49	97013-08045	16 - 14		21 - 22
	8 - 41	92990-06300	30 - 48	93210-55M14	22 - 38		19 - 58	97380-05025	29 - 10		21 - 28
	8 - 42	92990-06600	2 - 13		24 - 37	93503-16003	19 - 43	97380-06018	30 - 19	97E95-10545	18 - 35
	8 - 48		15 - 30		34 - 15		22 - 51	97380-08030	29 - 37		23 - 5
	8 - 49		15 - 33	93210-58144	22 - 16		24 - 50	97513-06520	11 - 11		25 - 5
	13 - 7		32 - 17		24 - 15	93505-32038	19 - 64	97513-06560	10 - 9	97E95-10555	18 - 25
	17 - 16	92990-08600	14 - 23		34 - 9	93507-32009	22 - 49	97513-08530	16 - 44	98580-04006	29 - 40
	18 - 5		29 - 38	93210-68N50	19 - 14		24 - 48	97602-04316	20 - 9	98780-04015	3 - 13
	23 - 15	92990-18200	23 - 18	93210-74M35	4 - 14	93511-32017	22 - 50	97880-06018	10 - 12	98780-05018	30 - 32
90465-12M25	8 - 50		25 - 15		33 - 13		24 - 49	97885-05025	11 - 9	98980-05010	32 - 9
90465-13M18	5 - 27	92995-05600	11 - 10	93210-86M38	22 - 23	93604-10011	19 - 56	97890-05016	30 - 73	98980-06020	32 - 14
	12 - 33	92995-08100	21 - 16		24 - 22	93606-12019	22 - 31	97890-05025	30 - 15	99001-08600	22 - 20
90467-08004	5 - 19	92995-14600	18 - 23		34 - 11		24 - 30	97890-06018	30 - 47		24 - 19
90468-18008	16 - 7	93101-22M15	4 - 13		34 - 20		34 - 25	97980-05216	6 - 4		
	16 - 40		33 - 12	93210-97M55	22 - 61	93608-12063	3 - 8	97980-06220	11 - 13		
90480-09M12	11 - 16	93101-28M16	22 - 34		24 - 61	93608-12M05	21 - 5	97985-06210	10 - 14		